

Molle per stampi a norma ISO 10243

Die springs to ISO 10243

Schraubendruckfedern nach
ISO-NORM 10243

Ressorts de compression ISO 10243



Lo scopo di questo catalogo é aumentare la conoscenza sulle molle a filo per stampi Special Springs e nel fare ciò, dare la massima soddisfazione dal loro utilizzo grazie anche all'indicazione della durata minima.

Tutti i costruttori di molle dichiarano che il loro prodotto é il migliore. **Solo Special Springs indica la durata minima delle sue molle.**

Special Springs offre inoltre gratuitamente CAD SPRINGS 3D, il primo software di calcolo e selezione apparso sul mercato, per una facile e corretta scelta delle molle.

Le molle a filo per stampi Special Springs sono distribuite attraverso una internazionale rete di distributori a garanzia di un completo servizio.



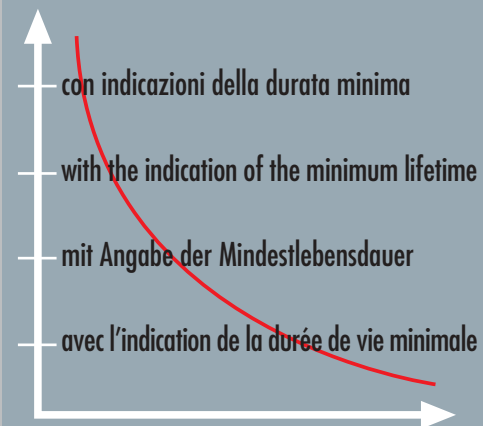
new

Dieser Katalog über Special Springs Draht Werkzeugfedern beabsichtigt dem Anwender möglichst alle wichtigen Daten und Informationen, auf einfachem und übersichtlichem Weg, aufzuzeigen.

Nur Special Springs macht Angaben über eine Mindestlebensdauer.

Weiter bietet Special Springs kostenlos, als erster Hersteller, CAD SPRINGS 3D Software an für, einfache Konstruktion und Auswahl, der vom Anwender benötigten Federn.

Special Springs garantiert auch ein lückenloses, internationales Händlernetz, kompletten Service mit einer maximalen Auswahl an Werkzeugfedern.



The aim of this catalogue is to widen the user's knowledge of Special Springs wire die springs.

Other die spring manufacturers claim their product is the best but **only Special Springs provide maximum satisfaction for the user by stating the minimum service life.**

Furthermore, Special Springs offer, free of charge, CAD SPRINGS 3D format the first calculation and selection software to come onto the market ensuring an easy and correct choice of die springs.

Special Springs wire die springs are distributed worldwide through a network of agents who can provide a complete service.

ISO
9000

1

CERTIFIED QUALITY SYSTEM

Ce catalogue a pour but d'améliorer la connaissance sur les ressorts à fil pour matrices Special Springs.

Une satisfaction maximale sera obtenue dans leur utilisation grâce également à l'indication de la durée de vie minimale.

Tous les constructeurs de ressorts déclarent que leur produit est le meilleur. **Seul Special Springs indique la durée minimum de ses ressorts.**

Par ailleurs CAD SPRINGS 3D est mis à disposition gratuitement ; il s'agit du premier logiciel de calcul apparu sur le marché facilitant et optimisant le choix des ressorts.

La commercialisation des ressorts à fil pour matrices Special Springs s'accompagne d'un service complet.

CARATTERISTICHE TECNICHE E COSTRUTTIVE

La continua attività di ricerca e sviluppo unitamente a rigidi controlli di processo, secondo lo standard ISO 9001, garantiscono un prodotto con caratteristiche dimensionali, di durata e affidabilità superiori.

La continua crescita prestazionale delle molle Special Springs oltre che verificata direttamente in stabilimento, attraverso prove comparative e distruttive, è confermata da un numero sempre maggiore di utilizzatori che scelgono e specificano Special Springs per "ammortizzare" i loro stampi ed attrezzature.

Fondamentale per garantire questa superiorità:

- l'uso di acciai speciali legati per molle prodotti su esclusive specifiche Special Springs;
- l'uso di speciali profili per esaltare le qualità degli acciai;
- l'uso di speciali macchine di avvolgimento;
- l'impiego di trattamenti termici speciali ed esclusivi sviluppati direttamente da Special Springs;
- la massima attenzione sulle estremità delle molle sempre chiuse e perfettamente molate per la migliore perpendicolarità e parallelismo;
- gli assestamenti a blocco di tutte le molle per ridurre notevolmente la perdita di carico in esercizio;
- l'uso di speciali processi di pallinatura per aumentare la durata a fatica;
- i pretrattamenti e le vernici a polvere speciali per la migliore protezione, conservazione ed identificazione delle molle Special Springs;
- gli estesi controlli durante il processo produttivo e finali per la massima uniformità dimensionale e sempre precise installazioni.

TECHNISCHE UND BAULICHE MERKMALE

Ständige Forschung und Entwicklung, sowie strenge Kontrollen des Fertigungsprozesses nach dem Standard ISO 9001 garantieren ein Produkt mit hervorragenden Eigenschaften in Bezug auf Maßgenauigkeit, Haltbarkeit und Zuverlässigkeit.

Die laufend verbesserte Leistung der Federn Special Springs wird nicht nur direkt im Werk mit Vergleichstests und Versuchen mit Prüflingszerstörung kontrolliert, sondern auch durch eine immer größere Zahl Benutzer bestätigt, die Special Springs für die "Stoßdämpfung" ihrer Formen und Ausrüstungen wählen und in ihren Lieferbedingungen vorschreiben.

Wesentliche Grundvoraussetzungen, um diese Spitzenqualität garantieren zu können:

- die Verwendung von Federstahl-Sonderlegierungen, die exklusiv nach den spezifischen Vorgaben von Special Springs hergestellt werden;
- die Verwendung von Spezialprofilen, mit denen die Qualität des Stahls optimiert wird;
- die Verwendung spezieller Federwindmaschinen;
- der Einsatz spezieller und exklusiver, direkt von Special Springs entwickelter Wärmebehandlungen;
- die Berücksichtigung der immer geschlossenen und präzise geschliffenen Federenden für beste Rechtwinkligkeit und Parallelität;
- die Blocksetzungen aller Federn, um den Spannungsverlust während des Einsatzes deutlich zu verringern;
- die Verwendung spezieller Kugelstrahlverfahren zur Erhöhung der Dauerfestigkeit;
- die Vorbehandlungen und die Spezialpulverlacke für optimalen Schutz, Erhalt und Identifikation der Federn von Special Springs;
- die gründlichen Kontrollen während und am Ende des Fertigungsprozess, um maximale Maßeinheitlichkeit und immer präzise Installationen gewährleisten zu können.

TECHNICAL AND MANUFACTURING CHARACTERISTICS

Ongoing research and development, along with strict quality assurance procedures in compliance with ISO 9001, ensure very high levels of dimensional accuracy, durability and reliability.

The continual improvement of Special Springs in terms of performance is monitored directly in the factory by means of comparative and destructive tests. The excellence of these products is confirmed by the growing number of customers that choose and specify Special Springs for their die applications.

The following essential aspects ensure the superiority of Special Springs:

- the use of alloy spring steel made to exclusive Special Springs specifications;
- the use of special profiles to enhance the properties of the steel;
- the use of special spring coiling machines;
- the use of special heat treatment processes, developed in-house by Special Springs;
- maximum attention being paid to closing and grinding of spring ends to assure optimum perpendicular and parallel alignment;
- all springs are coil bound to guarantee significant reduction in load losses in operating conditions;
- special shot-peening processes to improve resistance to metal fatigue;
- special pre-treatment and powder coating for the best protection, storage and identification of Special Springs;
- extensive checks during the production process and final inspection to guarantee the maximum dimensional uniformity and precision.

CARACTÉRISTIQUES TECHNIQUES ET DE CONSTRUCTION

L'activité permanente dans le domaine de la recherche et du développement, ainsi que des contrôles qualités du processus de fabrication selon la norme ISO 9001, garantissent l'obtention d'un produit ayant de meilleures caractéristiques dimensionnelles, de durée et de fiabilité.

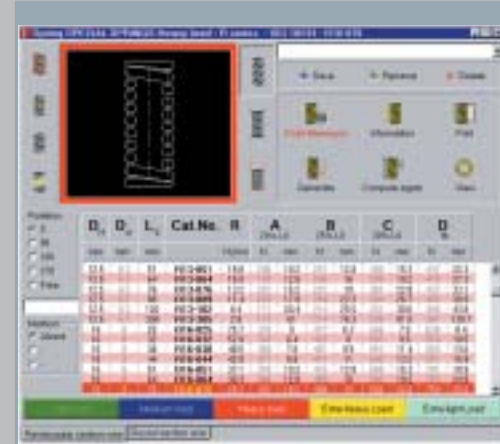
Les performances continuellement améliorées des ressorts Special Springs, au-delà de la vérification réalisée en usine au cours de tests comparatifs et destructifs, sont confirmées par le nombre sans cesse croissant d'utilisateurs qui choisissent et exigent Special Springs pour "amortir" leurs moules et équipements.

Nos principes, afin de garantir cette supériorité, sont les suivants :

- l'utilisation d'acier spéciaux alliés pour ressorts produits sur la base de spécifications exclusives Special Springs;
- l'utilisation de profils spéciaux pour optimiser les qualités des aciers;
- l'utilisation de machines spéciales pour l'enroulement;
- l'utilisation de traitements thermiques spéciaux et exclusifs directement mis au point par Special Springs;
- la plus grande attention aux extrémités des ressorts toujours fermées et parfaitement meulées pour assurer une perpendicularité et un parallélisme parfaits;
- la compression à spires jointives de tous les ressorts pour réduire considérablement la perte de charge pendant le service;
- l'utilisation de procédés spéciaux de grenailage pour accroître la résistance à la fatigue;
- les traitements préalables et les peintures aux poudres spéciales pour la meilleure protection, conservation et identification des ressorts Special Springs;
- les vérifications réalisées pendant le processus de production et les contrôles finals visant à assurer la plus grande uniformité dimensionnelle et des installations toujours précises.

SELEZIONE DELLE MOLLE

Definitivamente semplificata ed immediata grazie a CAD SPRINGS 3D, primo e rivoluzionario software integrato di calcolo, selezione e generazione delle molle per stampi Special Springs. Qualora la molla non sia già nota, il semplice inserimento dei dati di lavoro (corsa, ingombro a fine compressione e forza richiesta) permette l'immediata selezione e visualizzazione di tutte le molle idonee a soddisfare l'applicazione. Una lista completa di opzioni (diametri, lunghezze, numero di pezzi) facilita ulteriormente la ricerca. CAD SPRINGS 3D permette inoltre la generazione parametrica, della molla selezionata, su disegno Cad ed opzionando la modalità di rappresentazione desiderata è possibile generare la molla alle condizioni reali di deflessione. Estremamente utile la possibilità di scaricare CAD SPRINGS 3D direttamente dalla pagina di download al sito www.specialsprings.com.



CAD SPRINGS 3D

(free on internet)

www.specialsprings.com

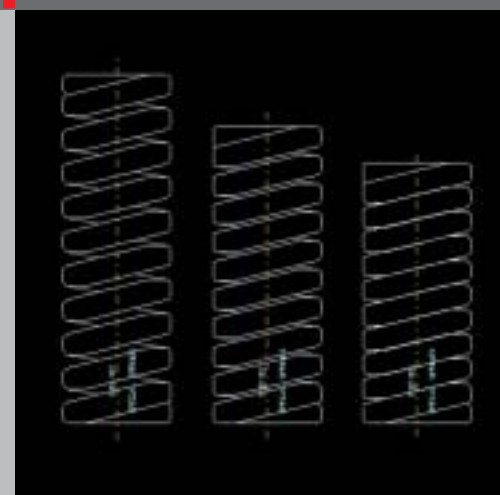
DIE WAHL DER FEDERN

Diese wird definitiv vereinfacht und erfolgt unmittelbar dank CAD SPRINGS 3D, die erste und revolutionäre integrierte Software für Berechnung, Wahl und Erstellung der Federn für Formen von Special Springs.

Falls eine Feder noch nicht bekannt ist, gestattet die einfache Eingabe der Arbeitsdaten (Federweg, Außenmaße am Ende des Einfederns und erforderliche Kraft) die unmittelbare Wahl und Visualisierung aller Federn, die dazu geeignet sind, die spezifischen Anforderungen zu erfüllen. Eine komplette Liste Optionen (Durchmesser, Länge, Stückzahl) erleichtert die Suche um ein Weiteres.

CAD SPRINGS 3D ermöglicht außerdem die Parametererstellung der gewählten Feder auf Cad-Zeichnung und durch Wahl der gewünschten Darstellungsart kann die Feder in den realen Durchbiegungsbedingungen dargestellt werden.

Als ausgesprochen nützlich erweist sich die Möglichkeit, CAD SPRINGS 3D direkt von der Download-Seite auf der Internetadresse www.specialsprings.com herunterzuladen.



CONSIGLI, RACCOMANDAZIONI E LIMITI

Le innovazioni tecnologiche introdotte ed utilizzate da Special Springs permettono per la prima volta di fornire un'indicazione di durata minima delle molle alle deflessioni di lavoro minima e media.

Per un'ottimale utilizzo delle molle Special Springs e per il rispetto dei valori indicativi di durata minima si raccomanda sempre:

- selezionare accuratamente le molle sempre in fase di progettazione;
- guida interna con spina o esterna con foro di alloggiamento assolutamente necessari per rapporti tra lunghezza libera e diametro superiori a 3.5;
- massima perpendicolarità delle molle rispetto ai piani di appoggio e compressione;
- precarico minimo del 5% della lunghezza libera;
- utilizzo di molle con lunghezza maggiore e carico inferiore. Sarà conseguentemente aumentata la freccia di precarico;
- non utilizzare le molle (precarico e corsa lavoro) oltre la deflessione massima prevista a catalogo, colonna "C";
- verificare sempre le altezze di alloggiamento e le corse di lavoro degli elementi elastici dopo la riaffilatura degli utensili nello stampo. Normalmente tale operazione aumenta la freccia complessiva di compressione;
- proteggere le molle da elementi corrosivi;
- non superare temperature di utilizzo di 250°C. Fino alla temperatura di 120°C non si hanno perdite di carico significative, oltre considerare una perdita di carico del 1% circa ogni 40°C;
- non sostituire solo una molla, ma procedere con una manutenzione programmata di tutte le molle utilizzate;
- non alterare le condizioni fisiche delle molle (tagli, molature interne e/o esterne).

I valori indicativi di durata minima decadono sempre qualora non soddisfatti i punti di cui sopra. Per contro l'utilizzo corretto delle molle Special Springs è sempre garanzia di massime prestazioni ben superiori alle indicazioni di durata minima fornite come confermano con soddisfazione tutti gli utilizzatori.

RATSCHLÄGE, EMPFEHLUNGEN UND GRENZEN

Die von Special Springs eingeführten und angewandten technologischen Innovationen gestatten zum ersten Mal, Angaben bezüglich der Mindesthaltbarkeit der Federn unter Berücksichtigung der geringsten bis mittleren Durchbiegungen während des Einsatzes zu machen.

Für eine optimale Verwendung der Federn von Special Springs und für die Einhaltung der Richtwerte der Mindesthaltbarkeit wird immer empfohlen:

- die Federn immer schon bei der Planung akkurat wählen;
- innere Führung mit Stift oder Außenführung mit Aufnahmebohrung sind unbedingt notwendig für Verhältnisse zwischen freier Länge und Durchmesser über 3.5;
- maximale Rechtwinkligkeit der Federn zu den Auflage- und Einfederungsebenen;
- Mindestvorspannung 5% der freien Länge;
- Verwendung der Federn mit größerer Länge und geringerer Belastung. Folglich wird die Vorspannungsweite erhöht;
- bei Benutzung der Federn nicht die im Katalog, Spalte "C" genannte maximal zulässige Durchbiegung (Vorspannung und Arbeitsfederweg) übersteigen;
- nach dem Nachschliff der Werkzeuge in der Form immer die Höhe der Aufnahmen und die Arbeitshöhe der elastischen Elemente kontrollieren. Normalerweise wird durch diesen Vorgang die Gesamteinfederung erhöht;
- die Federn vor korrosiven Elementen schützen;
- die Einsatztemperatur von 250 °C nicht überschreiten. Bis zur Temperatur von 120°C gibt es keine nennenswerten Spannungsverluste, darüber muss ein Spannungsverlust von ca. 1% alle 40°C berücksichtigt werden;
- niemals nur eine Feder ersetzen, sondern die Wartung aller verwendeten Federn programmieren;
- den physischen Zustand der Federn nicht verändern (Schnitte, innerer und/oder äußerer Schliff).

Die Richtwerte der Mindesthaltbarkeit haben keine Gültigkeit, wenn die obengenannten Punkte nicht eingehalten werden.

Die korrekte Benutzung der Federn von Special Springs ist dagegen immer eine Garantie für maximale Leistungen, die weit über der angegebenen Mindesthaltbarkeit liegen, wie die Zufriedenheit aller Benutzer bestätigt.

ADVICE, PRESCRIPTIONS AND LIMITATIONS

For the first time, technological innovations introduced and used by Special Springs make it possible to indicate the minimum lifetime of springs under minimum and average working deflections.

For optimum use of Special Springs, and to obtain the minimum lifetime values indicated, observe the following guide lines:

- select springs carefully at the design stage;
- use a guide pin, a locating bore as a guide – this is essential for springs having a free length/diameter ratio exceeding 3.5;
- assure perpendicularity of the springs to the supporting and compression surfaces;
- apply a minimum pre-load of 5% of the free length;
- use longer springs at lower loadings where possible (pre-loading must be suitably increased);
- never compress springs beyond the maximum deflection (pre-load and working stroke) specified in column "C" of the catalogue;
- always check spring holder heights and working strokes of moving elements after die tools have been re-ground. Normally this operation causes an increase in the overall compression of the springs;
- protect springs from corrosive agents;
- do not exceed a working temperature of 250 °C. Up to 120°C no significant load reduction occurs, beyond this temperature an average loss of 1% for every 40°C must be calculated;
- do not replace one spring at a time; instead, adopt a programmed maintenance procedure in which all the springs are changed at the same time;
- do not alter the physical characteristics of springs (cutting, internal and/or external grinding).

Guideline minimum lifetime indications are invalidated immediately if the above conditions are not complied with.

When used correctly, Special Springs ensure performance levels well above the minimum lifetime values indicated, as confirmed by feedback from all Special Springs users.

CONSEILS, RECOMMANDATIONS ET LIMITES

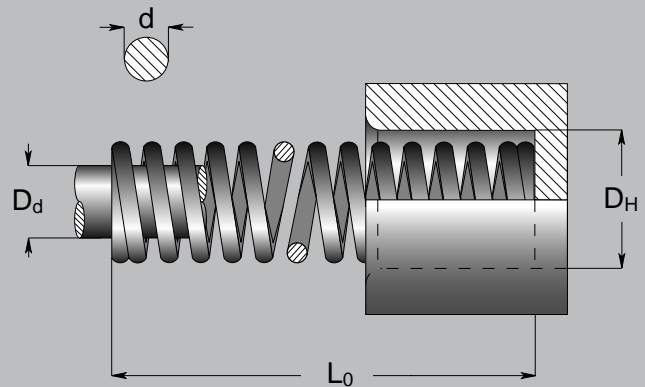
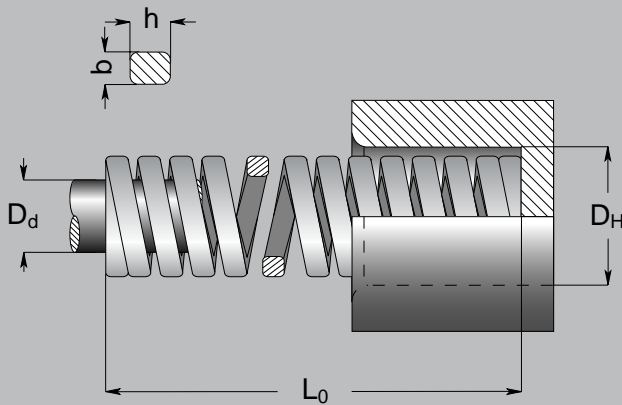
Les innovations technologiques introduites et utilisées par Special Springs permettent pour la première fois de fournir une indication de durée minimale des ressorts par rapport aux déflexions minimales et moyennes.





Pour une utilisation optimale des ressorts Special Springs et pour le respect des valeurs de durée minimale fournies à titre indicatif, il est recommandé de:

- toujours sélectionner soigneusement les ressorts pendant la phase de conception;
- assurer un guidage intérieur par goujon ou extérieur par trou de logement, absolument nécessaires afin d'obtenir des rapports supérieurs à 3.5 entre ongueur libre et diamètre;
- obtenir une perpendicularité maximale des ressorts par rapport aux plans d'appui et de compression;
- avoir une précontrainte minimale de 5% de la longueur libre;
- utiliser des ressorts ayant une longueur supérieure et une compression inférieure. Par conséquent, la flèche de précontrainte augmentera;
- ne pas utiliser les ressorts (précontrainte et course travail) au-delà de la déflexion maximale prévue sur catalogue, colonne "C";
- toujours vérifier les hauteurs de logement et les courses de travail des éléments élastiques après le réaffutage des outils dans le moule. Normalement, cette opération augmente la flèche de compression globale;
- protéger les ressorts contre les éléments corrosifs;
- ne pas dépasser des températures d'utilisation de 250 °C. Jusqu'à une température de 120°C, il n'y a pas de pertes de charge significatives; en outre, considérer une perte de charge de 1% environ tous les 40°C;
- ne pas remplacer un seul ressort mais effectuer un entretien programmé de tous les ressorts utilisés;
- ne pas altérer les caractéristiques physiques des ressorts par coupures, meulages internes et/ou externes).

Les valeurs relatives à la durée minimale fournies à titre indicatif ne sont pas valables si les conditions indiquées ci-dessus ne sont pas remplies.

Par contre, l'utilisation correcte des ressorts Special Springs est toujours une garantie de performances nettement supérieures aux indications de durée minimale fournies, comme le confirment avec satisfaction tous les utilisateurs.



D_H	D_d	L_0	N. di catalogo Catalogue No. Bestellnummer N° de catalogue	R	 A XXX	 B YYY	 C Max. Defl.	 D Approx.
b x h, d	mm	mm		N / mm	mm	N	mm	N

D_H diametro del foro di alloggiamento
 D_d diametro della spina di guida
 bxh, d sezione del profilo
 L_0 lunghezza libera della molla
 R carico (N) necessario per deflettere la molla di 1 millimetro
 A deflessione totale consigliata per una lunga durata della molla
XXX indicazione di durata minima
 B deflessione totale consigliata per una media durata della molla
YYY indicazione di durata minima
 C deflessione totale massima consentita
 D deflessione approssimativa per molla a blocco



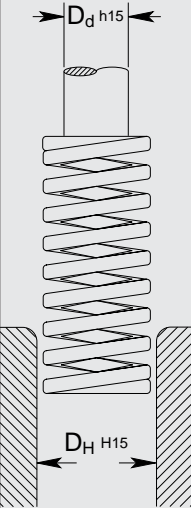







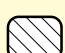






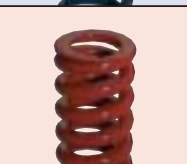

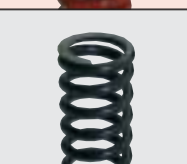

D_H hole diameter
 D_d rod diameter
 bxh, d cross wire section
 L_0 spring free length
 R spring rate (load required for 1mm deflection)
 A advised working deflection for long spring life
XXX minimum estimated life
 B advised working deflection for medium spring life
YYY minimum estimated life
 C maximum operating deflection
 D solid deflection (approximate value)

D_H Außenführungsdurchmesser
 D_d Innenführungsdurchmesser
 bxh, d Profilquerschnitt
 L_0 Länge der unbelasteten Feder
 R Federrate
 A Empfohlene Federweg für lange Lebensdauer
XXX Minimale geschätzte Lebensdauer
 B Empfohlene Federweg für mittlere Lebensdauer
YYY Minimale geschätzte Lebensdauer
 C maximal erlaubter Federweg
 D Federweg bis Blocklänge

D_H diamètre du trou de logement
 D_d diamètre de l'arbre de guidage
 bxh, d section du profilé
 L_0 longueur libre du ressort
 R charge exigée pour comprimer le ressort 1mm
 A course conseillée pour une longue durée du ressort
XXX indication de durée minimale
 B course conseillée pour durée moyenne du ressort
YYY indication de durée minimale
 C flèche maximale pour le fonctionnement
 D flèche à bloc (valeur approximative)

Caratteristiche e tolleranze
 Characteristics and tolerances
 Merkmale und toleranzen
 Caractéristiques et tolérances

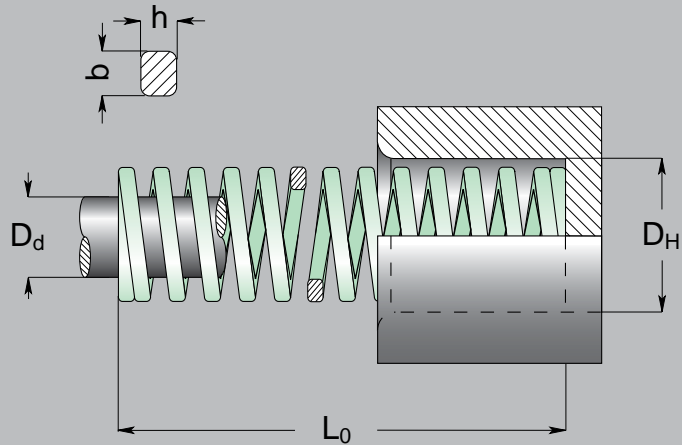


	Serie Series Serie Série	Sez. profilo Cross wire section Profilquerschnitt Section du profilé	Colore Color Kennfarbe Couleur	Carico Load Belastung Charge	Mass. defless. Max. deflection Max. federweg Flèche max.	Diametri Diameters Durchmesser Diamètre	Lungh. libera Free length Länge Long. libre	Rigidità Rate Rigidez Raideur
VL	 Special Springs		Verde chiaro Light green Hellgrün Verte claire (RAL6019)	Extra-leggero Extra-light Leichte Extra-légère	50 % L ₀		± 1 % L ₀ ± 0,75 min.	± 10 %
V	 ISO 10243		Verde Green Grün Verte (RAL 6002)	Leggero Light Normale Légère	40 % L ₀			
B	 ISO 10243		Blu Blue Blau Bleu (RAL 5003)	Medio Medium Mittlere Moyenne	37,5 % L ₀			
R	 ISO 10243		Rosso Red Rot Rouge (RAL 3000)	Forte Heavy Hohe Forte	30 % L ₀			
G	 ISO 10243		Giallo Yellow Gelb Jaune (RAL 1004)	Extra-Forte Extra-Heavy Höchste Extra-Forte	25 % L ₀			
A	 Special Springs		Argento Silver Silber Argent (RAL 9006)	Ultra-Forte Ultra-Heavy Ultra-Hohe Ultra-Forte	15 % L ₀			
TV	 Special Springs		Verde Green Grün Verte (RAL 6002)	Leggero Light Normale Légère	40 % L ₀			
TB	 Special Springs		Blu Blue Blau Bleu (RAL 5003)	Medio Medium Mittlere Moyenne	37,5 % L ₀			
TR	 Special Springs		Rosso Red Rot Rouge (RAL 3000)	Forte Heavy Hohe Forte	30 % L ₀			
L	 Special Springs		- - - -	- - - -	32 % L ₀			

Molle carico extra-leggero
Extra-light load springs
Federn für leichte belastung
Ressorts charge extra-légère

Serie
Series
Serie
Série

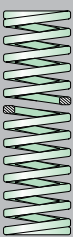
VL



D _H	D _d	L ₀	N. di catalogo Catalogue No. Bestellnummer N° de catalogue	Rigidità Rate Rigidéz Raideur	30%		40%		50%		D	
					3.000.000		1.500.000		Max. Defl.		Approx.	
b x h				N / mm	mm	N	mm	N	mm	N	mm	N
mm	mm	mm										
20	10	25	VL 20 - 025	29.4	7.5	221	10.0	294	12.5	368	13.9	409
		32	VL 20 - 032	22.6	9.6	217	12.8	289	16.0	362	18.2	411
		38	VL 20 - 038	18.6	11.4	212	15.2	283	19.0	353	22.0	409
		44	VL 20 - 044	15.7	13.2	207	17.6	276	22.0	345	25.8	405
		51	VL 20 - 051	13.7	15.3	210	20.4	279	25.5	349	30.3	415
		64	VL 20 - 064	11.3	19.2	217	25.6	289	32.0	362	38.9	440
		76	VL 20 - 076	9.8	22.8	223	30.4	298	38.0	372	47.0	461
		89	VL 20 - 089	8.3	26.7	222	35.6	295	44.5	369	55.7	462
		102	VL 20 - 102	7.4	30.6	226	40.8	302	51.0	377	64.2	475
		115	VL 20 - 115	6.4	34.5	221	46.0	294	57.5	368	72.9	467
		127	VL 20 - 127	5.9	38.1	225	50.8	300	63.5	375	80.7	476
		139	VL 20 - 139	5.4	41.7	225	55.6	300	69.5	375	88.4	477
		152	VL 20 - 152	4.9	45.6	223	60.8	298	76.0	372	96.7	474
4.3 x 1.7		305	VL 20 - 305	2.5	91.5	229	122.0	305	152.5	381	196.3	491
25	12.5	25	VL 25 - 025	53.9	7.5	404	10.0	539	12.5	674	12.9	695
		32	VL 25 - 032	42.2	9.6	405	12.8	540	16.0	675	17.2	726
		38	VL 25 - 038	35.8	11.4	408	15.2	544	19.0	680	20.7	741
		44	VL 25 - 044	31.4	13.2	414	17.6	553	22.0	691	24.4	766
		51	VL 25 - 051	27.0	15.3	413	20.4	551	25.5	689	28.5	770
		64	VL 25 - 064	21.6	19.2	415	25.6	553	32.0	691	36.5	788
		76	VL 25 - 076	18.1	22.8	413	30.4	550	38.0	688	43.9	795
		89	VL 25 - 089	15.2	26.7	406	35.6	541	44.5	676	51.4	781
		102	VL 25 - 102	13.2	30.6	404	40.8	539	51.0	673	59.3	783
		115	VL 25 - 115	11.8	34.5	407	46.0	543	57.5	679	67.2	793
		127	VL 25 - 127	10.6	38.1	404	50.8	538	63.5	673	74.4	789
		139	VL 25 - 139	9.6	41.7	400	55.6	534	69.5	667	81.6	783
		152	VL 25 - 152	8.8	45.6	401	60.8	535	76.0	669	89.5	788
178	VL 25 - 178	7.6	53.4	406	71.2	541	89.0	676	105.4	801		
203	VL 25 - 203	6.7	60.9	408	81.2	544	101.5	680	120.7	809		
5.4 x 2.2		305	VL 25 - 305	4.4	91.5	403	122.0	537	152.5	671	182.4	803
32	16	38	VL 32 - 038	43.1	11.4	491	15.2	655	19.0	819	19.9	858
		44	VL 32 - 044	37.3	13.2	492	17.6	656	22.0	821	23.5	877
		51	VL 32 - 051	32.4	15.3	496	20.4	661	25.5	826	27.6	894
		64	VL 32 - 064	25.5	19.2	490	25.6	653	32.0	816	35.2	898
		76	VL 32 - 076	21.6	22.8	492	30.4	657	38.0	821	42.4	916
		89	VL 32 - 089	18.1	26.7	483	35.6	644	44.5	805	50.0	905
		102	VL 32 - 102	15.7	30.6	480	40.8	641	51.0	801	57.6	904
		115	VL 32 - 115	14.2	34.5	490	46.0	653	57.5	817	65.5	930
		127	VL 32 - 127	12.7	38.1	484	50.8	645	63.5	806	72.5	921
		139	VL 32 - 139	11.6	41.7	484	55.6	645	69.5	806	79.4	921
		152	VL 32 - 152	10.6	45.6	483	60.8	644	76.0	806	87.3	925
		178	VL 32 - 178	9.0	53.4	481	71.2	641	89.0	801	102.9	926
		203	VL 32 - 203	7.8	60.9	475	81.2	633	101.5	792	117.7	918
254	VL 32 - 254	6.4	76.2	488	101.6	650	127.0	813	148.1	948		
6.5 x 2.6		305	VL 32 - 305	5.3	91.5	485	122.0	647	152.5	808	178.3	945

Note: 1 N = 0,102 Kg (force)

Colore verde chiaro
Light green color
Kennfarbe hellgrün
Couleur verte claire



D _H	D _d	L ₀	N. di catalogo Catalogue No. Bestellnummer N° de catalogue	Rigidità Rate Rigidez Raideur	30%		40%		50%		D	
					3.000.000		1.500.000		Max. Defl.		Approx.	
b x h					mm	N	mm	N	mm	N	mm	N
mm	mm	mm		N / mm								
40	20	51	VL 40 - 051	48.1	15.3	736	20.4	981	25.5	1227	28.0	1347
		64	VL 40 - 064	39.2	19.2	753	25.6	1004	32.0	1254	36.2	1419
		76	VL 40 - 076	33.3	22.8	759	30.4	1012	38.0	1265	43.7	1455
		89	VL 40 - 089	28.4	26.7	758	35.6	1011	44.5	1264	51.7	1468
		102	VL 40 - 102	24.5	30.6	750	40.8	1000	51.0	1250	59.8	1465
		115	VL 40 - 115	22.1	34.5	762	46.0	1017	57.5	1271	67.9	1501
		127	VL 40 - 127	19.6	38.1	747	50.8	996	63.5	1245	75.2	1474
		139	VL 40 - 139	17.7	41.7	738	55.6	984	69.5	1230	82.4	1458
		152	VL 40 - 152	16.2	45.6	739	60.8	985	76.0	1231	90.6	1468
		178	VL 40 - 178	13.7	53.4	732	71.2	975	89.0	1219	106.5	1459
		203	VL 40 - 203	12.3	60.9	749	81.2	999	101.5	1248	122.2	1503
		254	VL 40 - 254	9.8	76.2	747	101.6	996	127.0	1245	153.6	1505
8.0 x 3.4		305	VL 40 - 305	8.3	91.5	759	122.0	1013	152.5	1266	185.4	1539
50	25	64	VL 50 - 064	86.3	19.2	1657	25.6	2209	32.0	2762	35.1	3029
		76	VL 50 - 076	70.6	22.8	1610	30.4	2146	38.0	2683	42.2	2979
		89	VL 50 - 089	59.8	26.7	1597	35.6	2129	44.5	2661	50.3	3008
		102	VL 50 - 102	52.0	30.6	1591	40.8	2122	51.0	2652	58.4	3037
		115	VL 50 - 115	46.1	34.5	1590	46.0	2121	57.5	2651	66.1	3047
		127	VL 50 - 127	42.2	38.1	1608	50.8	2144	63.5	2680	73.8	3114
		139	VL 50 - 139	38.2	41.7	1593	55.6	2124	69.5	2655	80.9	3090
		152	VL 50 - 152	34.3	45.6	1564	60.8	2085	76.0	2607	89.0	3053
		178	VL 50 - 178	29.4	53.4	1570	71.2	2093	89.0	2617	105.3	3096
		203	VL 50 - 203	25.5	60.9	1553	81.2	2071	101.5	2588	120.6	3075
		254	VL 50 - 254	20.6	76.2	1570	101.6	2093	127.0	2616	152.2	3135
		10.5 x 4.1		305	VL 50 - 305	17.2	91.5	1574	122.0	2098	152.5	2623

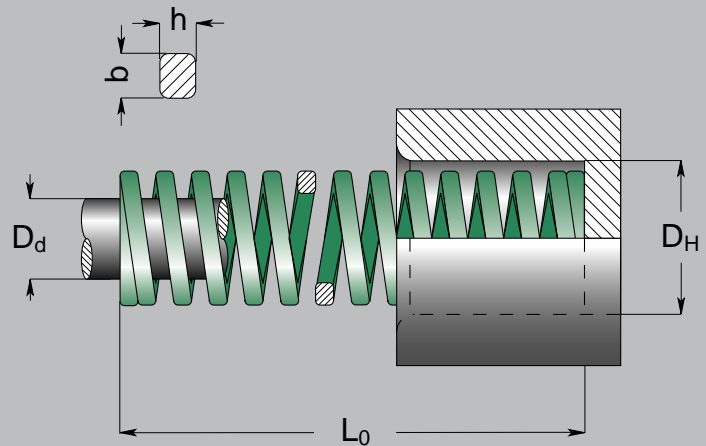
Note: 1 N = 0,102 Kg (force)

Molle carico leggero
Light load springs
Federn für normale belastung
Ressorts charge légère

Serie
Series
Serie
Série

V

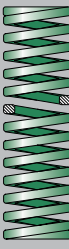
ISO 10243



D _H	D _d	L ₀	N. di catalogo Catalogue No. Bestellnummer N° de catalogue	Rigidità Rate Rigidez Raideur	25%		30%		40%		D	
					3.000.000	1.500.000	Max. Defl.	D	Approx.			
b x h				N / mm	mm	N	mm	N	mm	N	mm	N
mm	mm	mm										
10	5	25	V 10 - 025	10	6.3	63	7.5	75	10.0	100	13.5	135
		32	V 10 - 032	8.5	8.0	68	9.6	82	12.8	109	17.5	149
		38	V 10 - 038	6.8	9.5	65	11.4	78	15.2	103	20.8	141
		44	V 10 - 044	6.0	11.0	66	13.2	79	17.6	106	23.9	143
		51	V 10 - 051	5.0	12.8	64	15.3	77	20.4	102	28.9	145
		64	V 10 - 064	4.3	16.0	69	19.2	83	25.6	110	36.1	155
		76	V 10 - 076	3.2	19.0	61	22.8	73	30.4	97	43.2	138
1.7 x 1.1		305	V 10 - 305	1.1	76.3	84	91.5	101	122.0	134	178.7	197
12.5	6.3	25	V 13 - 025	17.9	6.3	113	7.5	134	10.0	179	13.2	236
		32	V 13 - 032	16.4	8.0	131	9.6	157	12.8	210	18.0	295
		38	V 13 - 038	13.6	9.5	129	11.4	155	15.2	207	21.0	286
		44	V 13 - 044	12.1	11.0	133	13.2	160	17.6	213	24.0	290
		51	V 13 - 051	11.4	12.8	146	15.3	174	20.4	233	28.7	327
		64	V 13 - 064	9.3	16.0	149	19.2	179	25.6	238	35.8	333
		76	V 13 - 076	7.1	19.0	135	22.8	162	30.4	216	42.7	303
		89	V 13 - 089	5.4	22.3	120	26.7	144	35.6	192	50.4	272
		102	V 13 - 102	4.1	25.5	105	30.6	125	40.8	167	58.4	239
2.4 x 1.4		305	V 13 - 305	1.4	76.3	107	91.5	128	122.0	171	172.0	241
16	8	25	V 16 - 025	23.4	6.3	147	7.5	176	10.0	234	12.6	295
		32	V 16 - 032	22.9	8.0	183	9.6	220	12.8	293	16.4	376
		38	V 16 - 038	19.3	9.5	183	11.4	220	15.2	293	19.7	380
		44	V 16 - 044	17.1	11.0	188	13.2	226	17.6	301	22.5	385
		51	V 16 - 051	15.7	12.8	201	15.3	240	20.4	320	26.3	413
		64	V 16 - 064	10.7	16.0	171	19.2	205	25.6	274	33.3	356
		76	V 16 - 076	10.0	19.0	190	22.8	228	30.4	304	40.2	402
		89	V 16 - 089	8.6	22.3	192	26.7	230	35.6	306	47.6	409
		102	V 16 - 102	7.8	25.5	199	30.6	239	40.8	318	55.4	432
		115	V 16 - 115	6.6	28.8	190	34.5	228	46.0	304	60.8	401
		3.2 x 1.5		305	V 16 - 305	2.5	76.3	191	91.5	229	122.0	305
20	10	25	V 20 - 025	55.8	6.3	352	7.5	419	10.0	558	12.1	675
		32	V 20 - 032	45.0	8.0	360	9.6	432	12.8	576	15.3	689
		38	V 20 - 038	33.3	9.5	316	11.4	380	15.2	506	18.9	629
		44	V 20 - 044	30.0	11.0	330	13.2	396	17.6	528	21.5	645
		51	V 20 - 051	24.5	12.8	314	15.3	375	20.4	500	25.0	613
		64	V 20 - 064	20.0	16.0	320	19.2	384	25.6	512	31.1	622
		76	V 20 - 076	16.0	19.0	304	22.8	365	30.4	486	37.3	597
		89	V 20 - 089	14.0	22.3	312	26.7	374	35.6	498	44.5	623
		102	V 20 - 102	12.0	25.5	306	30.6	367	40.8	490	51.1	613
		115	V 20 - 115	10.9	28.8	314	34.5	376	46.0	501	58.2	634
		127	V 20 - 127	9.5	31.8	302	38.1	362	50.8	483	64.9	617
		139	V 20 - 139	8.4	35.0	294	42.0	353	56.0	470	71.5	601
		152	V 20 - 152	7.5	38.0	285	45.6	342	60.8	456	78.8	591
		4.0 x 2.1		305	V 20 - 305	4.0	76.3	305	91.5	366	122.0	488

Note: 1 N = 0,102 Kg (force)

D _H	D _d	L ₀	N. di catalogo Catalogue No. Bestellnummer N° de catalogue	Rigidità Rate Rigidéz Raideur	25%		30%		40%		D			
					3.000.000		1.500.000		Max. Defl.		Approx.			
b x h					mm	N	mm	N	mm	N	mm	N		
mm	mm	mm		N / mm										
25	12.5	25	V 25 - 025	100.0	6.3	630	7.5	750	10.0	1000	11.9	1190		
		32	V 25 - 032	80.3	8.0	642	9.6	771	12.8	1028	16.0	1285		
		38	V 25 - 038	62.0	9.5	589	11.4	707	15.2	942	18.3	1135		
		44	V 25 - 044	52.9	11.0	582	13.2	698	17.6	931	21.4	1132		
		51	V 25 - 051	44.0	12.8	563	15.3	673	20.4	898	24.9	1096		
		64	V 25 - 064	35.2	16.0	563	19.2	676	25.6	901	31.4	1105		
		76	V 25 - 076	28.0	19.0	532	22.8	638	30.4	851	37.5	1050		
		89	V 25 - 089	24.0	22.3	535	26.7	641	35.6	854	43.5	1044		
		102	V 25 - 102	21.1	25.5	538	30.6	646	40.8	861	51.1	1078		
		115	V 25 - 115	18.7	28.8	539	34.5	645	46.0	860	58.1	1086		
		127	V 25 - 127	16.7	31.8	531	38.1	636	50.8	848	64.1	1070		
		139	V 25 - 139	15.3	35.0	536	42.0	643	56.0	857	70.4	1077		
		152	V 25 - 152	14.0	38.0	532	45.6	638	60.8	851	77.1	1079		
		178	V 25 - 178	12.5	44.5	556	53.4	668	71.2	890	93.1	1164		
5.4 x 2.7		203	V 25 - 203	10.4	50.8	528	60.9	633	81.2	844	102.7	1068		
		305	V 25 - 305	7.0	76.3	534	91.5	641	122.0	854	155.9	1091		
32	16	38	V 32 - 038	94.0	9.5	893	11.4	1072	15.2	1429	18.3	1720		
		44	V 32 - 044	79.5	11.0	875	13.2	1049	17.6	1399	21.5	1709		
		51	V 32 - 051	67.0	12.8	858	15.3	1025	20.4	1367	25.5	1709		
		64	V 32 - 064	53.0	16.0	848	19.2	1018	25.6	1357	31.9	1691		
		76	V 32 - 076	44.0	19.0	836	22.8	1003	30.4	1338	38.6	1698		
		89	V 32 - 089	37.2	22.3	830	26.7	993	35.6	1324	46.5	1730		
		102	V 32 - 102	32.0	25.5	816	30.6	979	40.8	1306	53.2	1702		
		115	V 32 - 115	29.0	28.8	835	34.5	1001	46.0	1334	60.0	1740		
		127	V 32 - 127	25.0	31.8	795	38.1	953	50.8	1270	66.7	1668		
		139	V 32 - 139	23.0	35.0	805	42.0	966	56.0	1288	71.8	1651		
		152	V 32 - 152	21.5	38.0	817	45.6	980	60.8	1307	78.5	1688		
		178	V 32 - 178	18.2	44.5	810	53.4	972	71.2	1296	94.4	1718		
		203	V 32 - 203	15.8	50.8	803	60.9	962	81.2	1283	107.1	1692		
		6.8 x 3.3		254	V 32 - 254	12.5	63.5	794	76.2	953	101.6	1270	136.5	1706
		305	V 32 - 305	10.3	76.3	786	91.5	942	122.0	1257	162.7	1676		
40	20	51	V 40 - 051	92.0	12.8	1178	15.3	1408	20.4	1877	25.5	2346		
		64	V 40 - 064	73.0	16.0	1168	19.2	1402	25.6	1869	31.4	2292		
		76	V 40 - 076	63.0	19.0	1197	22.8	1436	30.4	1915	37.8	2381		
		89	V 40 - 089	51.0	22.3	1137	26.7	1362	35.6	1816	44.3	2259		
		102	V 40 - 102	43.0	25.5	1097	30.6	1316	40.8	1754	50.7	2180		
		115	V 40 - 115	39.6	28.8	1140	34.5	1366	46.0	1822	58.1	2301		
		127	V 40 - 127	37.0	31.8	1177	38.1	1410	50.8	1880	64.6	2390		
		139	V 40 - 139	32.0	35.0	1120	42.0	1344	56.0	1792	70.1	2243		
		152	V 40 - 152	28.0	38.0	1064	45.6	1277	60.8	1702	76.6	2145		
		178	V 40 - 178	25.2	44.5	1121	53.4	1346	71.2	1794	90.4	2278		
		203	V 40 - 203	22.7	50.8	1153	60.9	1382	81.2	1843	102.4	2324		
		254	V 40 - 254	17.0	63.5	1080	76.2	1295	101.6	1727	128.8	2190		
		8.1 x 4.0		305	V 40 - 305	14.8	76.3	1129	91.5	1354	122.0	1806	156.1	2310
		50	25	64	V 50 - 064	156	16.0	2496	19.2	2995	25.6	3994	31.0	4836
76	V 50 - 076			125	19.0	2375	22.8	2850	30.4	3800	37.2	4650		
89	V 50 - 089			109	22.3	2431	26.7	2910	35.6	3880	43.6	4752		
102	V 50 - 102			94.0	25.5	2397	30.6	2876	40.8	3835	50.3	4728		
115	V 50 - 115			81.0	28.8	2333	34.5	2795	46.0	3726	58.1	4706		
127	V 50 - 127			71.0	31.8	2258	38.1	2705	50.8	3607	63.7	4523		
139	V 50 - 139			66.5	35.0	2328	42.0	2793	56.0	3724	69.5	4622		
152	V 50 - 152			60.0	38.0	2280	45.6	2736	60.8	3648	76.5	4590		
178	V 50 - 178			52.0	44.5	2314	53.4	2777	71.2	3702	91.9	4779		
203	V 50 - 203			44.0	50.8	2235	60.9	2680	81.2	3573	104.7	4607		
254	V 50 - 254			35.0	63.5	2223	76.2	2667	101.6	3556	130.6	4571		
10.9 x 5.3		305	V 50 - 305	28.5	76.3	2175	91.5	2608	122.0	3477	154.9	4415		
63	38	76	V 63 - 076	189	19.0	3591	22.8	4309	30.4	5746	36.5	6899		
		89	V 63 - 089	158	22.3	3523	26.7	4219	35.6	5625	43.4	6857		
		102	V 63 - 102	131	25.5	3341	30.6	4009	40.8	5345	49.7	6511		
		115	V 63 - 115	116	28.8	3341	34.5	4002	46.0	5336	55.6	6450		
		127	V 63 - 127	103	31.8	3275	38.1	3924	50.8	5232	62.7	6458		
		152	V 63 - 152	84.3	38.0	3203	45.6	3844	60.8	5125	77.1	6500		
		178	V 63 - 178	71.5	44.5	3182	53.4	3818	71.2	5091	92.2	6592		
		203	V 63 - 203	61.7	50.8	3134	60.9	3758	81.2	5010	103.5	6386		
		254	V 63 - 254	47.0	63.5	2985	76.2	3581	101.6	4775	130.4	6129		
		305	V 63 - 305	38.2	76.3	2915	91.5	3495	122.0	4660	157.4	6013		
11.0 x 7.8														

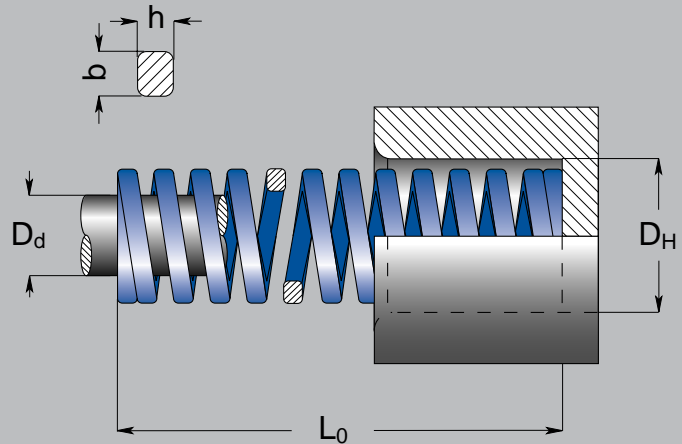


Molle carico medio
Medium load springs
Federn für mittlere belastung
Ressorts charge moyenne

Serie
Series
Serie
Série

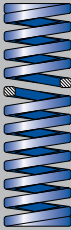
B

ISO 10243



D _H	D _d	L ₀	N. di catalogo Catalogue No. Bestellnummer N° de catalogue	Rigidità Rate Rigidez Raideur	25%		30%		37,5%		D	
					3.000.000		1.500.000		Max. Defl.		Approx.	
b x h				N / mm	mm	N	mm	N	mm	N	mm	N
mm	mm	mm										
10	5	25	B 10 - 025	16.0	6.3	101	7.5	120	9.4	150	10.2	163
		32	B 10 - 032	13.0	8.0	104	9.6	125	12.0	156	14.2	185
		38	B 10 - 038	11.9	9.5	113	11.4	136	14.3	170	16.8	200
		44	B 10 - 044	10.3	11.0	113	13.2	136	16.5	170	19.4	200
		51	B 10 - 051	8.9	12.8	114	15.3	136	19.1	170	23.4	208
		64	B 10 - 064	7.5	16.0	120	19.2	144	24.0	180	28.2	212
		76	B 10 - 076	5.3	19.0	101	22.8	121	28.5	151	34.2	181
		305	B 10 - 305	1.6	76.3	122	91.5	146	114.4	183	133.8	214
12.5	6.3	25	B 13 - 025	30.0	6.3	189	7.5	225	9.4	282	11.9	357
		32	B 13 - 032	24.8	8.0	198	9.6	238	12.0	298	16.2	402
		38	B 13 - 038	21.4	9.5	203	11.4	244	14.3	306	18.7	400
		44	B 13 - 044	18.5	11.0	204	13.2	244	16.5	305	21.3	394
		51	B 13 - 051	15.5	12.8	198	15.3	237	19.1	296	25.6	397
		64	B 13 - 064	12.1	16.0	194	19.2	232	24.0	290	32.4	392
		76	B 13 - 076	10.2	19.0	194	22.8	233	28.5	291	39.0	398
		89	B 13 - 089	8.4	22.3	187	26.7	224	33.4	281	45.9	386
		102	B 13 - 102	6.3	25.5	161	30.6	193	38.3	241	52.3	329
		305	B 13 - 305	2.1	76.3	160	91.5	192	114.4	240	152.5	320
16	8	25	B 16 - 025	49.4	6.3	311	7.5	371	9.4	464	10.5	519
		32	B 16 - 032	37.1	8.0	297	9.6	356	12.0	445	13.2	490
		38	B 16 - 038	33.9	9.5	322	11.4	386	14.3	485	17.2	583
		44	B 16 - 044	30.0	11.0	330	13.2	396	16.5	495	19.4	582
		51	B 16 - 051	26.4	12.8	338	15.3	404	19.1	504	24.2	639
		64	B 16 - 064	20.5	16.0	328	19.2	394	24.0	492	29.2	599
		76	B 16 - 076	17.8	19.0	338	22.8	406	28.5	507	36.3	646
		89	B 16 - 089	15.2	22.3	339	26.7	406	33.4	508	41.7	634
		102	B 16 - 102	13.5	25.5	344	30.6	413	38.3	517	48.9	660
		115	B 16 - 115	11.8	28.8	340	34.5	407	43.1	509	53.1	627
305	B 16 - 305	4.8	76.3	366	91.5	439	114.4	549	141.6	680		
20	10	25	B 20 - 025	98.0	6.3	617	7.5	735	9.4	921	10.5	1029
		32	B 20 - 032	72.6	8.0	581	9.6	697	12.0	871	13.9	1009
		38	B 20 - 038	56.0	9.5	532	11.4	638	14.3	801	16.6	930
		44	B 20 - 044	47.5	11.0	523	13.2	627	16.5	784	18.8	893
		51	B 20 - 051	41.7	12.8	534	15.3	638	19.1	796	23.1	963
		64	B 20 - 064	32.3	16.0	517	19.2	620	24.0	775	27.5	888
		76	B 20 - 076	25.1	19.0	477	22.8	572	28.5	715	33.8	848
		89	B 20 - 089	22.0	22.3	491	26.7	587	33.4	735	39.7	873
		102	B 20 - 102	19.8	25.5	505	30.6	606	38.3	758	47.3	937
		115	B 20 - 115	18.1	28.8	521	34.5	624	43.1	780	52.5	950
		127	B 20 - 127	16.6	31.8	528	38.1	632	47.6	790	56.9	945
		139	B 20 - 139	15.1	35.0	529	42.0	634	52.5	793	62.1	938
		152	B 20 - 152	13.2	38.0	500	45.6	600	57.0	750	67.6	889
		305	B 20 - 305	6.1	76.3	465	91.5	558	114.4	698	143.4	875

D _H	D _d	L ₀	N. di catalogo Catalogue No. Bestellnummer N° de catalogue	Rigidità Rate Rigidez Raideur	25%		30%		37,5%		D	
					3.000.000		1.500.000		Max. Defl.		Approx.	
b x h					mm	N	mm	N	mm	N	mm	N
mm	mm	mm		N / mm								
25	12.5											
		25	B 25 - 025	147	6.3	926	7.5	1103	9.4	1382	10.2	1499
		32	B 25 - 032	118	8.0	944	9.6	1133	12.0	1416	13.7	1617
		38	B 25 - 038	93.0	9.5	884	11.4	1060	14.3	1330	15.7	1460
		44	B 25 - 044	80.8	11.0	889	13.2	1067	16.5	1333	18.2	1471
		51	B 25 - 051	68.6	12.8	878	15.3	1050	19.1	1310	21.7	1489
		64	B 25 - 064	53.0	16.0	848	19.2	1018	24.0	1272	26.0	1378
		76	B 25 - 076	43.2	19.0	821	22.8	985	28.5	1231	32.3	1395
		89	B 25 - 089	38.2	22.3	852	26.7	1020	33.4	1276	38.0	1452
		102	B 25 - 102	33.0	25.5	842	30.6	1010	38.3	1264	43.0	1419
		115	B 25 - 115	28.0	28.8	806	34.5	966	43.1	1207	48.6	1361
		127	B 25 - 127	25.9	31.8	824	38.1	987	47.6	1233	53.7	1391
		139	B 25 - 139	23.2	35.0	812	42.0	974	52.5	1218	59.4	1378
		152	B 25 - 152	20.8	38.0	790	45.6	948	57.0	1186	63.8	1327
178	B 25 - 178	17.8	44.5	792	53.4	951	66.8	1189	76.6	1363		
203	B 25 - 203	15.8	50.8	803	60.9	962	76.1	1202	88.4	1397		
305	B 25 - 305	10.2	76.3	778	91.5	933	114.4	1167	135.1	1378		
5.4 x 3.3												
32	16											
		38	B 32 - 038	185	9.5	1758	11.4	2109	14.3	2646	16.3	3016
		44	B 32 - 044	158	11.0	1738	13.2	2086	16.5	2607	18.9	2986
		51	B 32 - 051	134	12.8	1715	15.3	2050	19.1	2559	23.1	3095
		64	B 32 - 064	99.0	16.0	1584	19.2	1901	24.0	2376	28.5	2822
		76	B 32 - 076	80.5	19.0	1530	22.8	1835	28.5	2294	34.2	2753
		89	B 32 - 089	69.1	22.3	1541	26.7	1845	33.4	2308	40.4	2792
		102	B 32 - 102	58.8	25.5	1499	30.6	1799	38.3	2252	48.0	2822
		115	B 32 - 115	51.5	28.8	1483	34.5	1777	43.1	2220	54.3	2796
		127	B 32 - 127	44.8	31.8	1425	38.1	1707	47.6	2132	59.2	2652
		139	B 32 - 139	42.3	35.0	1481	42.0	1777	52.5	2221	65.3	2762
		152	B 32 - 152	37.8	38.0	1436	45.6	1724	57.0	2155	73.0	2759
		178	B 32 - 178	32.5	44.5	1446	53.4	1736	66.8	2171	84.5	2746
		203	B 32 - 203	28.9	50.8	1468	60.9	1760	76.1	2199	96.9	2800
254	B 32 - 254	21.4	63.5	1359	76.2	1631	95.3	2039	120.9	2587		
305	B 32 - 305	18.3	76.3	1396	91.5	1674	114.4	2094	146.9	2688		
6.8 x 4.0												
40	20											
		51	B 40 - 051	181.6	12.8	2324	15.3	2778	19.1	3469	21.4	3886
		64	B 40 - 064	140.0	16.0	2240	19.2	2688	24.0	3360	26.8	3752
		76	B 40 - 076	108.0	19.0	2052	22.8	2462	28.5	3078	32.7	3532
		89	B 40 - 089	90.7	22.3	2023	26.7	2422	33.4	3029	39.0	3537
		102	B 40 - 102	81.0	25.5	2066	30.6	2479	38.3	3102	44.1	3572
		115	B 40 - 115	71.8	28.8	2068	34.5	2477	43.1	3095	50.6	3633
		127	B 40 - 127	62.7	31.8	1994	38.1	2389	47.6	2985	55.9	3505
		139	B 40 - 139	57.5	35.0	2013	42.0	2415	52.5	3019	61.8	3554
		152	B 40 - 152	51.6	38.0	1961	45.6	2353	57.0	2941	67.5	3483
		178	B 40 - 178	44.1	44.5	1962	53.4	2355	66.8	2946	77.2	3405
		203	B 40 - 203	36.7	50.8	1864	60.9	2235	76.1	2793	91.8	3369
		254	B 40 - 254	30.1	63.5	1911	76.2	2294	95.3	2869	112.7	3392
		305	B 40 - 305	24.6	76.3	1877	91.5	2251	114.4	2814	138.1	3397
8.2 x 4.7												
50	25											
		64	B 50 - 064	209	16.0	3344	19.2	4013	24.0	5016	28.2	5894
		76	B 50 - 076	168	19.0	3192	22.8	3830	28.5	4788	34.9	5863
		89	B 50 - 089	140	22.3	3122	26.7	3738	33.4	4676	39.2	5488
		102	B 50 - 102	119	25.5	3035	30.6	3641	38.3	4558	47.3	5629
		115	B 50 - 115	106	28.8	3053	34.5	3657	43.1	4569	52.6	5576
		127	B 50 - 127	97.0	31.8	3085	38.1	3696	47.6	4617	59.8	5801
		139	B 50 - 139	87.0	35.0	3045	42.0	3654	52.5	4568	65.1	5664
		152	B 50 - 152	80.0	38.0	3040	45.6	3648	57.0	4560	70.8	5664
		178	B 50 - 178	69.5	44.5	3093	53.4	3711	66.8	4643	84.2	5852
		203	B 50 - 203	59.8	50.8	3038	60.9	3642	76.1	4551	96.5	5771
		229	B 50 - 229	50.9	57.3	2917	68.7	3497	85.9	4372	108.5	5523
		254	B 50 - 254	43.9	63.5	2788	76.2	3345	95.3	4184	121.8	5347
		305	B 50 - 305	38.6	76.3	2945	91.5	3532	114.4	4416	146.8	5666
11.1 x 5.8												
63	38											
		76	B 63 - 076	312	19.0	5928	22.8	7114	28.5	8892	30.7	9578
		89	B 63 - 089	260	22.3	5798	26.7	6942	33.4	8684	36.5	9490
		102	B 63 - 102	221	25.5	5636	30.6	6763	38.3	8464	43.6	9636
		115	B 63 - 115	187	28.8	5386	34.5	6452	43.1	8060	48.9	9144
		127	B 63 - 127	168	31.8	5342	38.1	6401	47.6	7997	54.2	9106
		152	B 63 - 152	136	38.0	5168	45.6	6202	57.0	7752	65.7	8935
		178	B 63 - 178	114	44.5	5073	53.4	6088	66.8	7615	76.5	8721
		203	B 63 - 203	100	50.8	5080	60.9	6090	76.1	7610	88.0	8800
		229	B 63 - 229	89.2	57.3	5111	68.7	6128	85.9	7662	103.9	9268
254	B 63 - 254	78.4	63.5	4978	76.2	5974	95.3	7472	112.4	8812		
305	B 63 - 305	64.7	76.3	4937	91.5	5920	114.4	7402	133.8	8657		
11.5 x 9.1												

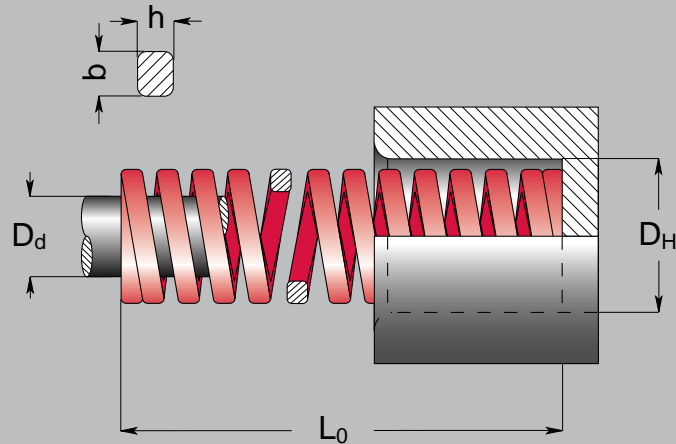


Molle carico forte
Heavy load springs
Federn für hohe belastung
Ressorts charge forte

Serie
Series
Serie
Série

R

ISO 10243



D _H	D _d	L ₀	N. di catalogo Catalogue No. Bestellnummer N° de catalogue	Rigidità Rate Rigidez Raideur	20%		25%		30%		D			
					3.000.000		1.500.000		Max. Defl.		Approx.			
b x h				N / mm	mm	N	mm	N	mm	N	mm	N		
mm	mm	mm												
10	5	25	R 10 - 025	22.1	5.0	111	6.3	139	7.5	166	9.2	203		
		32	R 10 - 032	17.5	6.4	112	8.0	140	9.6	168	12.1	212		
		38	R 10 - 038	17.1	7.6	130	9.5	162	11.4	195	13.2	226		
		44	R 10 - 044	15.0	8.8	132	11.0	165	13.2	198	15.1	227		
		51	R 10 - 051	12.8	10.2	131	12.8	164	15.3	196	19.5	250		
		64	R 10 - 064	10.7	12.8	137	16.0	171	19.2	205	21.8	233		
		76	R 10 - 076	7.5	15.2	114	19.0	143	22.8	171	27.9	209		
1.9 x 1.5		305	R 10 - 305	2.1	61.0	128	76.3	160	91.5	192	127.2	267		
12.5	6.3	25	R 13 - 025	42.1	5.0	211	6.3	265	7.5	316	9.8	413		
		32	R 13 - 032	33.2	6.4	212	8.0	266	9.6	319	13.6	452		
		38	R 13 - 038	29.3	7.6	223	9.5	278	11.4	334	14.6	428		
		44	R 13 - 044	24.6	8.8	216	11.0	271	13.2	325	18.1	445		
		51	R 13 - 051	19.6	10.2	200	12.8	251	15.3	300	22.3	437		
		64	R 13 - 064	15.0	12.8	192	16.0	240	19.2	288	27.3	410		
		76	R 13 - 076	13.2	15.2	201	19.0	251	22.8	301	33.1	437		
		89	R 13 - 089	11.4	17.8	203	22.3	254	26.7	304	38.9	443		
		102	R 13 - 102	8.4	20.4	171	25.5	214	30.6	257	43.8	368		
2.4 x 1.9		305	R 13 - 305	2.8	61.0	171	76.3	214	91.5	256	139.7	391		
16	8	25	R 16 - 025	75.7	5.0	379	6.3	477	7.5	568	8.4	636		
		32	R 16 - 032	52.8	6.4	338	8.0	422	9.6	507	10.5	554		
		38	R 16 - 038	48.5	7.6	369	9.5	461	11.4	553	13.6	660		
		44	R 16 - 044	42.8	8.8	377	11.0	471	13.2	565	15.9	681		
		51	R 16 - 051	37.1	10.2	378	12.8	475	15.3	568	18.9	701		
		64	R 16 - 064	30.3	12.8	388	16.0	485	19.2	582	24.9	754		
		76	R 16 - 076	25.7	15.2	391	19.0	488	22.8	586	29.2	750		
		89	R 16 - 089	21.7	17.8	386	22.3	484	26.7	579	34.5	749		
		102	R 16 - 102	19.3	20.4	394	25.5	492	30.6	591	39.1	755		
		115	R 16 - 115	15.7	23.0	361	28.8	452	34.5	542	44.0	691		
		3.1 x 2.5		305	R 16 - 305	7.1	61.0	433	76.3	542	91.5	650	103.6	736
20	10	25	R 20 - 025	216	5.0	1080	6.3	1361	7.5	1620	8.3	1793		
		32	R 20 - 032	168	6.4	1075	8.0	1344	9.6	1613	10.9	1831		
		38	R 20 - 038	129	7.6	980	9.5	1226	11.4	1471	12.5	1613		
		44	R 20 - 044	112	8.8	986	11.0	1232	13.2	1478	15.0	1680		
		51	R 20 - 051	94.0	10.2	959	12.8	1203	15.3	1438	17.6	1654		
		64	R 20 - 064	72.1	12.8	923	16.0	1154	19.2	1384	22.6	1629		
		76	R 20 - 076	59.7	15.2	907	19.0	1134	22.8	1361	27.5	1642		
		89	R 20 - 089	50.5	17.8	899	22.3	1126	26.7	1348	31.7	1601		
		102	R 20 - 102	44.2	20.4	902	25.5	1127	30.6	1353	37.5	1658		
		115	R 20 - 115	38.4	23.0	883	28.8	1106	34.5	1325	42.6	1636		
		127	R 20 - 127	34.1	25.4	866	31.8	1084	38.1	1299	45.5	1552		
		139	R 20 - 139	31.0	28.0	868	35.0	1085	42.0	1302	50.1	1553		
		152	R 20 - 152	28.2	30.4	857	38.0	1072	45.6	1286	55.8	1574		
		4.0 x 3.3		305	R 20 - 305	15.0	61.0	915	76.3	1145	91.5	1373	114.1	1712

Note: 1 N = 0,102 Kg (force)

Colore rosso
Red color
Kennfarbe rot
Couleur rouge



D _H	D _d	L ₀	N. di catalogo Catalogue No. Bestellnummer N° de catalogue	Rigidità Rate Rigidez Raideur	20%		25%		30%		D			
					3.000.000		1.500.000		Max. Defl.		Approx.			
b x h					mm	N	mm	N	mm	N	mm	N		
mm	mm	mm		N / mm	mm	N	mm	N	mm	N	mm	N		
25	12.5	25	R 25 - 025	375	5.0	1875	6.3	2363	7.5	2813	8.5	3188		
		32	R 25 - 032	297	6.4	1901	8.0	2376	9.6	2851	11.0	3267		
		38	R 25 - 038	219	7.6	1664	9.5	2081	11.4	2497	12.6	2759		
		44	R 25 - 044	187	8.8	1646	11.0	2057	13.2	2468	14.8	2768		
		51	R 25 - 051	156	10.2	1591	12.8	1997	15.3	2387	17.9	2792		
		64	R 25 - 064	123	12.8	1574	16.0	1968	19.2	2362	23.1	2841		
		76	R 25 - 076	99.0	15.2	1505	19.0	1881	22.8	2257	26.3	2604		
		89	R 25 - 089	84.0	17.8	1495	22.3	1873	26.7	2243	30.5	2562		
		102	R 25 - 102	73.0	20.4	1489	25.5	1862	30.6	2234	37.3	2723		
		115	R 25 - 115	65.0	23.0	1495	28.8	1872	34.5	2243	41.9	2724		
		127	R 25 - 127	57.7	25.4	1466	31.8	1835	38.1	2198	46.2	2666		
		139	R 25 - 139	52.7	28.0	1476	35.0	1845	42.0	2213	49.3	2598		
		152	R 25 - 152	47.8	30.4	1453	38.0	1816	45.6	2180	55.7	2662		
		178	R 25 - 178	41.0	35.6	1460	44.5	1825	53.4	2189	65.1	2669		
5.5 x 4.2		203	R 25 - 203	35.8	40.6	1453	50.8	1819	60.9	2180	74.5	2667		
		305	R 25 - 305	22.9	61.0	1397	76.3	1747	91.5	2095	110.2	2524		
32	16	38	R 32 - 038	388	7.6	2949	9.5	3686	11.4	4423	12.5	4850		
		44	R 32 - 044	324	8.8	2851	11.0	3564	13.2	4277	14.9	4828		
		51	R 32 - 051	272	10.2	2774	12.8	3482	15.3	4162	17.8	4842		
		64	R 32 - 064	212	12.8	2714	16.0	3392	19.2	4070	22.4	4749		
		76	R 32 - 076	172	15.2	2614	19.0	3268	22.8	3922	26.1	4489		
		89	R 32 - 089	141	17.8	2510	22.3	3144	26.7	3765	30.8	4343		
		102	R 32 - 102	122	20.4	2489	25.5	3111	30.6	3733	36.8	4490		
		115	R 32 - 115	107	23.0	2461	28.8	3082	34.5	3692	41.4	4430		
		127	R 32 - 127	93.0	25.4	2362	31.8	2957	38.1	3543	44.4	4129		
		139	R 32 - 139	86.0	28.0	2408	35.0	3010	42.0	3612	48.5	4171		
		152	R 32 - 152	78.0	30.4	2371	38.0	2964	45.6	3557	54.8	4274		
		178	R 32 - 178	67.2	35.6	2392	44.5	2990	53.4	3588	63.6	4274		
		203	R 32 - 203	59.1	40.6	2399	50.8	3002	60.9	3599	72.5	4285		
		7.1 x 5.4		254	R 32 - 254	46.4	50.8	2357	63.5	2946	76.2	3536	92.8	4306
		305	R 32 - 305	38.0	61.0	2318	76.3	2899	91.5	3477	111.8	4248		
40	20	51	R 40 - 051	350	10.2	3570	12.8	4480	15.3	5355	17.0	5950		
		64	R 40 - 064	269	12.8	3443	16.0	4304	19.2	5165	21.9	5891		
		76	R 40 - 076	219	15.2	3329	19.0	4161	22.8	4993	26.7	5847		
		89	R 40 - 089	190	17.8	3382	22.3	4237	26.7	5073	31.3	5947		
		102	R 40 - 102	163	20.4	3325	25.5	4157	30.6	4988	37.1	6047		
		115	R 40 - 115	142	23.0	3266	28.8	4090	34.5	4899	41.0	5822		
		127	R 40 - 127	128	25.4	3251	31.8	4070	38.1	4877	46.5	5952		
		139	R 40 - 139	115	28.0	3220	35.0	4025	42.0	4830	53.1	6107		
		152	R 40 - 152	105	30.4	3192	38.0	3990	45.6	4788	56.1	5891		
		178	R 40 - 178	89	35.6	3168	44.5	3961	53.4	4753	67.4	5999		
		203	R 40 - 203	77	40.6	3126	50.8	3912	60.9	4689	76.2	5867		
		254	R 40 - 254	61	50.8	3099	63.5	3874	76.2	4648	96.2	5868		
		8.4 x 6.2		305	R 40 - 305	51	61.0	3111	76.3	3891	91.5	4667	114.8	5855
		50	25	64	R 50 - 064	413	12.8	5286	16.0	6608	19.2	7930	22.4	9251
76	R 50 - 076			339	15.2	5153	19.0	6441	22.8	7729	26.5	8984		
89	R 50 - 089			288	17.8	5126	22.3	6422	26.7	7690	31.5	9072		
102	R 50 - 102			245	20.4	4998	25.5	6248	30.6	7497	37.6	9212		
115	R 50 - 115			215	23.0	4945	28.8	6192	34.5	7418	42.7	9181		
127	R 50 - 127			192	25.4	4877	31.8	6106	38.1	7315	47.5	9120		
139	R 50 - 139			168	28.0	4704	35.0	5880	42.0	7056	51.8	8702		
152	R 50 - 152			154	30.4	4682	38.0	5852	45.6	7022	57.8	8901		
178	R 50 - 178			134	35.6	4770	44.5	5963	53.4	7156	68.5	9179		
203	R 50 - 203			117	40.6	4750	50.8	5944	60.9	7125	77.6	9079		
254	R 50 - 254			89	50.8	4521	63.5	5652	76.2	6782	97.9	8713		
11.1 x 7.6		305	R 50 - 305	73	61.0	4453	76.3	5570	91.5	6680	120.7	8811		
63	38	76	R 63 - 076	618	15.2	9394	19.0	11742	22.8	14090	24.7	15265		
		89	R 63 - 089	515	17.8	9167	22.3	11485	26.7	13751	30.0	15450		
		102	R 63 - 102	438	20.4	8935	25.5	11169	30.6	13403	35.1	15374		
		115	R 63 - 115	370	23.0	8510	28.8	10656	34.5	12765	37.5	13875		
		127	R 63 - 127	333	25.4	8458	31.8	10589	38.1	12687	45.9	15285		
		152	R 63 - 152	269	30.4	8178	38.0	10222	45.6	12266	56.5	15199		
		178	R 63 - 178	226	35.6	8046	44.5	10057	53.4	12068	66.8	15097		
		203	R 63 - 203	198	40.6	8039	50.8	10058	60.9	12058	78.8	15602		
		254	R 63 - 254	155	50.8	7874	63.5	9843	76.2	11811	101.7	15763		
		11.6 x 12.3		305	R 63 - 305	128	61.0	7808	76.3	9766	91.5	11712	122.4	15667

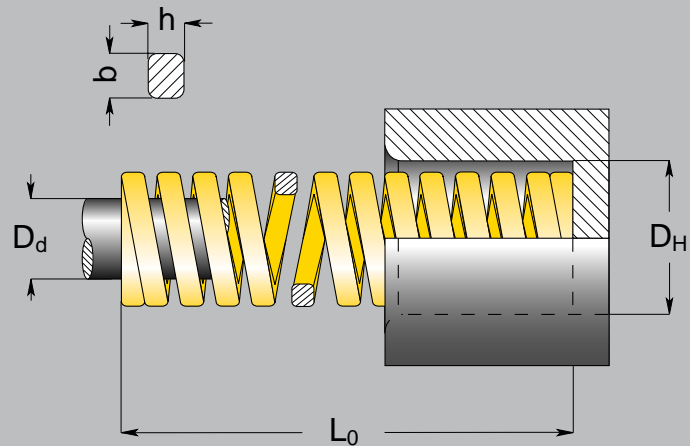


Molle carico extra-forte
Extra-heavy load springs
Federn für höchste belastung
Ressorts charge extra-forte

Serie
Series
Serie
Série

G

ISO 10243



D _H	D _d	L ₀	N. di catalogo Catalogue No. Bestellnummer N° de catalogue	Rigidità Rate Rigidez Raideur	17%		20%		25%		D	
					3.000.000		1.500.000		Max. Defl.		Approx.	
b x h				N / mm	mm	N	mm	N	mm	N	mm	N
mm	mm	mm										
10	5	25	G 10 - 025	36.8	4.3	158	5.0	184	6.3	232	7.7	283
		32	G 10 - 032	27.9	5.4	151	6.4	179	8.0	223	10.6	296
		38	G 10 - 038	23.7	6.5	154	7.6	180	9.5	225	12.6	299
		44	G 10 - 044	19.2	7.5	144	8.8	169	11.0	211	13.8	265
		51	G 10 - 051	16.5	8.7	144	10.2	168	12.8	211	16.2	267
		64	G 10 - 064	13.2	10.9	144	12.8	169	16.0	211	20.4	269
		76	G 10 - 076	10.9	12.9	141	15.2	166	19.0	207	25.2	275
1.9 x 1.6		305	G 10 - 305	2.6	51.9	135	61.0	159	76.3	198	110.8	288
12.5	6.3	25	G 13 - 025	58.5	4.3	252	5.0	293	6.3	369	8.1	474
		32	G 13 - 032	43.9	5.4	237	6.4	281	8.0	351	9.9	435
		38	G 13 - 038	36.0	6.5	234	7.6	274	9.5	342	12.9	464
		44	G 13 - 044	30.3	7.5	227	8.8	267	11.0	333	14.1	427
		51	G 13 - 051	26.2	8.7	228	10.2	267	12.8	335	17.4	456
		64	G 13 - 064	21.2	10.9	231	12.8	271	16.0	339	21.0	445
		76	G 13 - 076	17.1	12.9	221	15.2	260	19.0	325	26.4	451
		89	G 13 - 089	14.5	15.1	219	17.8	258	22.3	323	31.5	457
2.6 x 2.0		102	G 13 - 102	12.7	17.3	220	20.4	259	25.5	324	36.0	457
		305	G 13 - 305	4.3	51.9	223	61.0	262	76.3	328	111.3	479
16	8	25	G 16 - 025	118	4.3	507	5.0	590	6.3	743	8.5	1003
		32	G 16 - 032	89.0	5.4	481	6.4	570	8.0	712	11.0	979
		38	G 16 - 038	72.1	6.5	469	7.6	548	9.5	685	13.2	952
		44	G 16 - 044	60.9	7.5	457	8.8	536	11.0	670	14.7	895
		51	G 16 - 051	52.3	8.7	455	10.2	533	12.8	669	17.7	926
		64	G 16 - 064	41.2	10.9	449	12.8	527	16.0	659	21.9	902
		76	G 16 - 076	34.1	12.9	440	15.2	518	19.0	648	27.8	948
		89	G 16 - 089	29.5	15.1	445	17.8	525	22.3	658	31.2	920
		102	G 16 - 102	25.6	17.3	443	20.4	522	25.5	653	37.9	970
		3.2 x 2.9		115	G 16 - 115	22.4	19.6	439	23.0	515	28.8	645
		305	G 16 - 305	8.4	51.9	436	61.0	512	76.3	641	113.5	953
20	10	25	G 20 - 025	293	4.3	1260	5.0	1465	6.3	1846	6.9	2022
		32	G 20 - 032	224	5.4	1210	6.4	1434	8.0	1792	9.4	2106
		38	G 20 - 038	177	6.5	1151	7.6	1345	9.5	1682	12.0	2124
		44	G 20 - 044	149	7.5	1118	8.8	1311	11.0	1639	13.5	2012
		51	G 20 - 051	128	8.7	1114	10.2	1306	12.8	1638	16.2	2074
		64	G 20 - 064	99.0	10.9	1079	12.8	1267	16.0	1584	21.2	2099
		76	G 20 - 076	81.7	12.9	1054	15.2	1242	19.0	1552	24.7	2018
		89	G 20 - 089	69.5	15.1	1049	17.8	1237	22.3	1550	28.8	2002
		102	G 20 - 102	60.6	17.3	1048	20.4	1236	25.5	1545	34.8	2109
		115	G 20 - 115	53.0	19.6	1039	23.0	1219	28.8	1526	39.0	2067
		127	G 20 - 127	47.5	21.6	1026	25.4	1207	31.8	1511	43.0	2043
		139	G 20 - 139	43.0	23.8	1023	28.0	1204	35.0	1505	45.3	1948
		152	G 20 - 152	39.0	25.8	1006	30.4	1186	38.0	1482	50.4	1966
4.1 x 3.8		305	G 20 - 305	21.2	51.9	1100	61.0	1293	76.3	1618	103.5	2194

Note: 1 N = 0,102 Kg (force)

Colore giallo
Yellow color
Kennfarbe gelb
Couleur jaune



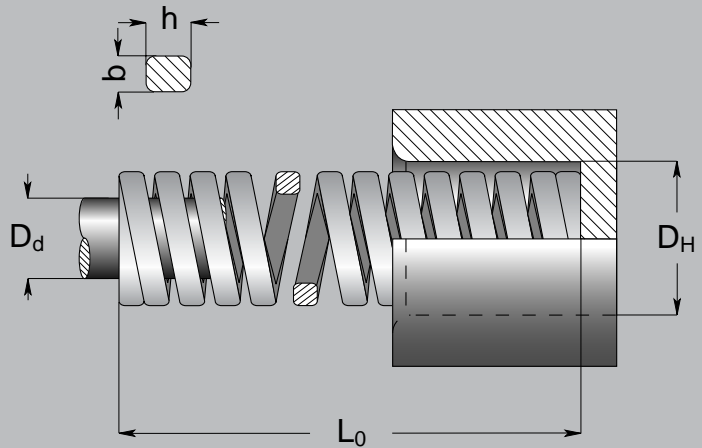
D _H	D _d	L ₀	N. di catalogo Catalogue No. Bestellnummer N° de catalogue	Rigidità Rate Rigidez Raideur	17%		20%		25%		D	
					3.000.000		1.500.000		Max. Defl.		Approx.	
b x h					mm	N	mm	N	mm	N	mm	N
mm	mm	mm		N / mm								
25	12.5	25	G 25 - 025	459.0	4.3	1974	5.0	2295	6.3	2892	7.3	3351
		32	G 25 - 032	374.4	5.4	2022	6.4	2396	8.0	2995	10.7	4006
		38	G 25 - 038	346.0	6.5	2249	7.6	2630	9.5	3287	12.0	4152
		44	G 25 - 044	244.0	7.5	1830	8.8	2147	11.0	2684	14.4	3514
		51	G 25 - 051	207.5	8.7	1805	10.2	2117	12.8	2656	17.4	3611
		64	G 25 - 064	161.0	10.9	1755	12.8	2061	16.0	2576	21.4	3445
		76	G 25 - 076	130.8	12.9	1687	15.2	1988	19.0	2485	26.9	3519
		89	G 25 - 089	110.5	15.1	1669	17.8	1967	22.3	2464	30.9	3414
		102	G 25 - 102	96.3	17.3	1666	20.4	1965	25.5	2456	36.7	3534
		115	G 25 - 115	85.7	19.6	1680	23.0	1971	28.8	2468	40.3	3454
		127	G 25 - 127	76.3	21.6	1648	25.4	1938	31.8	2426	45.1	3441
		139	G 25 - 139	68.9	23.8	1640	28.0	1929	35.0	2412	47.6	3280
		152	G 25 - 152	63.5	25.8	1638	30.4	1930	38.0	2413	53.5	3397
		178	G 25 - 178	53.9	30.3	1633	35.6	1919	44.5	2399	63.9	3444
203	G 25 - 203	47.0	34.5	1622	40.6	1908	50.8	2388	70.2	3299		
305	G 25 - 305	30.9	51.9	1604	61.0	1885	76.3	2358	110.1	3402		
5.4 x 4.6												
32	16	38	G 32 - 038	528.2	6.5	3433	7.6	4014	9.5	5018	11.4	6021
		44	G 32 - 044	424.4	7.5	3183	8.8	3735	11.0	4668	13.7	5814
		51	G 32 - 051	353.0	8.7	3071	10.2	3601	12.8	4518	15.6	5507
		64	G 32 - 064	269.2	10.9	2934	12.8	3446	16.0	4307	20.0	5384
		76	G 32 - 076	218.5	12.9	2819	15.2	3321	19.0	4152	24.4	5331
		89	G 32 - 089	180.3	15.1	2723	17.8	3209	22.3	4021	29.7	5355
		102	G 32 - 102	155.0	17.3	2682	20.4	3162	25.5	3953	35.1	5441
		115	G 32 - 115	140.0	19.6	2744	23.0	3220	28.8	4032	39.0	5460
		127	G 32 - 127	124.0	21.6	2678	25.4	3150	31.8	3943	42.8	5307
		139	G 32 - 139	112.3	23.8	2673	28.0	3144	35.0	3931	48.6	5458
		152	G 32 - 152	102.0	25.8	2632	30.4	3101	38.0	3876	52.4	5345
		178	G 32 - 178	88.2	30.3	2672	35.6	3140	44.5	3925	60.9	5371
		203	G 32 - 203	76.0	34.5	2622	40.6	3086	50.8	3861	69.2	5259
		254	G 32 - 254	60.8	43.2	2627	50.8	3089	63.5	3861	88.1	5356
305	G 32 - 305	49.0	51.9	2543	61.0	2989	76.3	3739	104.2	5106		
7.3 x 5.9												
40	20	51	G 40 - 051	628	8.7	5464	10.2	6406	12.8	8038	15.0	9420
		64	G 40 - 064	487	10.9	5308	12.8	6234	16.0	7792	19.5	9497
		76	G 40 - 076	379	12.9	4889	15.2	5761	19.0	7201	23.3	8831
		89	G 40 - 089	321	15.1	4847	17.8	5714	22.3	7158	26.7	8571
		102	G 40 - 102	281	17.3	4861	20.4	5732	25.5	7166	33.8	9498
		115	G 40 - 115	245	19.6	4802	23.0	5635	28.8	7056	36.2	8869
		127	G 40 - 127	221	21.6	4774	25.4	5613	31.8	7028	40.7	8995
		139	G 40 - 139	190	23.8	4522	28.0	5320	35.0	6650	44.5	8455
		152	G 40 - 152	168	25.8	4334	30.4	5107	38.0	6384	49.6	8333
		178	G 40 - 178	146	30.3	4424	35.6	5198	44.5	6497	59.9	8745
		203	G 40 - 203	132	34.5	4554	40.6	5359	50.8	6706	67.1	8857
		254	G 40 - 254	107	43.2	4622	50.8	5436	63.5	6795	86.3	9234
305	G 40 - 305	87.8	51.9	4557	61.0	5356	76.3	6699	103.6	9096		
8.4 x 7.5												
50	25	64	G 50 - 064	709	10.9	7728	12.8	9075	16.0	11344	19.3	13684
		76	G 50 - 076	572	12.9	7379	15.2	8694	19.0	10868	24.2	13842
		89	G 50 - 089	475	15.1	7173	17.8	8455	22.3	10593	28.0	13300
		102	G 50 - 102	405	17.3	7007	20.4	8262	25.5	10328	33.5	13568
		115	G 50 - 115	352	19.6	6899	23.0	8096	28.8	10138	38.6	13587
		127	G 50 - 127	316	21.6	6826	25.4	8026	31.8	10049	41.4	13082
		139	G 50 - 139	274	23.8	6521	28.0	7672	35.0	9590	47.3	12960
		152	G 50 - 152	239	25.8	6166	30.4	7266	38.0	9082	50.2	11998
		178	G 50 - 178	215	30.3	6515	35.6	7654	44.5	9568	61.1	13137
		203	G 50 - 203	187	34.5	6452	40.6	7592	50.8	9500	67.7	12660
		254	G 50 - 254	153	43.2	6610	50.8	7772	63.5	9716	87.0	13311
305	G 50 - 305	127	51.9	6591	61.0	7747	76.3	9690	103.4	13132		
11.5 x 9.0												
63	38	76	G 63 - 076	952	12.9	12280	15.2	14470	*	*	15.5	14756
		89	G 63 - 089	819	15.1	12360	17.8	14580	*	*	20.0	19040
		102	G 63 - 102	700	17.3	12110	20.4	14280	25.5	17850	30.7	21449
		115	G 63 - 115	620	19.6	12152	23.0	14260	28.8	17860	34.9	21640
		127	G 63 - 127	565	21.6	12204	25.4	14351	31.8	17967	38.0	21470
		152	G 63 - 152	458	25.8	11816	30.4	13923	38.0	17404	47.2	21618
		178	G 63 - 178	384	30.3	11635	35.6	13670	44.5	17088	55.8	21427
		203	G 63 - 203	337	34.5	11627	40.6	13682	50.8	17120	64.8	21838
		254	G 63 - 254	263	43.2	11362	50.8	13360	63.5	16701	86.7	22802
		305	G 63 - 305	218	51.9	11314	61.0	13298	76.3	16633	105.7	23043
11.6 x 14.9												



Molle carico ultra-forte
Ultra-heavy load springs
Federn für ultra-hohe belastung
Ressorts charge ultra-forte

Serie
Series
Serie
Série

A



D _H	D _d	L ₀	N. di catalogo Catalogue No. Bestellnummer N° de catalogue	Rigidità Rate Rigidez Raideur	10%		12%		15%		D	
					3.000.000	1.500.000	Max. Defl.	Approx.				
b x h				N / mm	mm	N	mm	N	mm	N	mm	N
mm	mm	mm										
25	12.5	64	A 25 - 064	644	6.4	4122	7.7	4959	9.6	6182	13	8372
		76	A 25 - 076	556	7.6	4226	9.1	5060	11.4	6338	16	8896
		89	A 25 - 089	462	8.9	4112	10.7	4943	13.4	6168	20	9240
		102	A 25 - 102	390	10.2	3978	12.2	4758	15.3	5967	23	8970
		115	A 25 - 115	360	11.5	4140	13.8	4968	17.3	6210	26	9360
		127	A 25 - 127	326	12.7	4140	15.2	4955	19.1	6210	28	9128
		152	A 25 - 152	255	15.2	3876	18.2	4641	22.8	5814	34	8670
		178	A 25 - 178	230	17.8	4094	21.4	4922	26.7	6141	39	8970
		203	A 25 - 203	202	20.3	4101	24.4	4929	30.5	6151	45	9090
5.6 x 7.5		305	A 25 - 305	136	30.5	4148	36.6	4978	45.8	6222	63	8568
32	16	64	A 32 - 064	1077	6.4	6892	7.7	8270	9.6	10337	13	13998
		76	A 32 - 076	874	7.6	6642	9.1	7971	11.4	9964	16	13984
		89	A 32 - 089	721	8.9	6419	11	7702	13.35	9628	20	14424
		102	A 32 - 102	620	10	6324	12	7589	15.3	9486	23	14260
		115	A 32 - 115	560	12	6440	14	7728	17.25	9660	26	14560
		127	A 32 - 127	496	13	6299	15	7559	19.05	9449	28	13888
		152	A 32 - 152	408	15	6202	18	7442	22.8	9302	34	13872
		178	A 32 - 178	353	18	6280	21	7536	26.7	9420	39	13759
		203	A 32 - 203	304	20	6171	24	7405	30.45	9257	45	13680
7.5 x 9.2		254	A 32 - 254	243	25	6177	30	7413	38.1	9266	62	15078
		305	A 32 - 305	196	31	5978	37	7174	45.75	8967	75	14700
40	20	89	A 40 - 089	880	8.9	7832	10.7	9416	13.4	11748	20	17600
		102	A 40 - 102	762	10.2	7772	12.2	9296	15.3	11659	23	17526
		115	A 40 - 115	679	11.5	7809	13.8	9370	17.3	11713	26	17654
		127	A 40 - 127	622	12.7	7899	15.2	9454	19.1	11849	28	17416
		152	A 40 - 152	509	22.8	7737	18.2	9264	22.8	11605	36	18324
		178	A 40 - 178	429	17.8	7636	21.4	9181	26.7	11454	43	18447
		203	A 40 - 203	374	20.3	7592	24.4	9126	30.5	11388	49	18326
		254	A 40 - 254	296	25.4	7518	30.5	9028	38.1	11278	62	18352
		8.5 x 11.0		305	A 40 - 305	246	30.5	7530	36.6	9004	45.8	11255
50	25	89	A 50 - 089	1410	8.9	12549	10.7	15087	13.4	18824	19	26790
		102	A 50 - 102	1215	10.2	12393	12.2	14823	15.3	18590	22	26730
		115	A 50 - 115	1076	11.5	12374	13.8	14849	17.3	18561	25	26900
		127	A 50 - 127	968	12.7	12294	15.2	14714	19.1	18440	28	27104
		152	A 50 - 152	806	15.2	12251	18.2	14669	22.8	18377	34	27404
		178	A 50 - 178	698	17.8	12424	21.4	14937	26.7	18637	40	27920
		203	A 50 - 203	612	20.3	12424	24.4	14933	30.5	18635	45	27540
		254	A 50 - 254	472	25.4	11989	30.5	14396	38.1	17983	58	27376
		11.8 x 13.5		305	A 50 - 305	388	30.5	11834	36.6	14201	45.8	17751

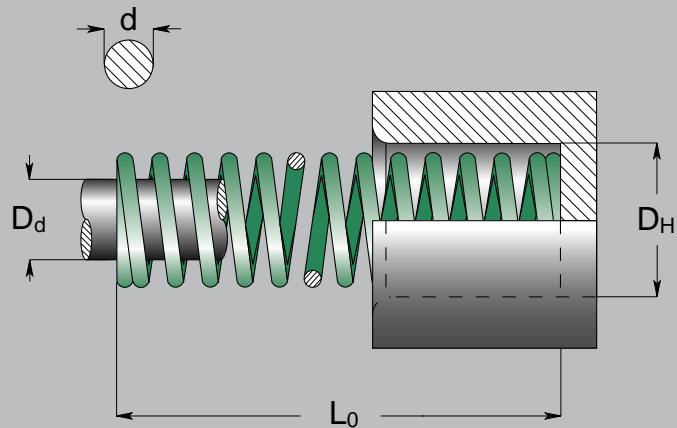
Note: 1 N = 0,102 Kg (force)

Colore argento
Argent color
Kennfarbe Silber
Couleur argent



Molle carico leggero
Light load springs
Federn für normale belastung
Ressorts charge légère

Serie **TV**
Series
Serie
Série



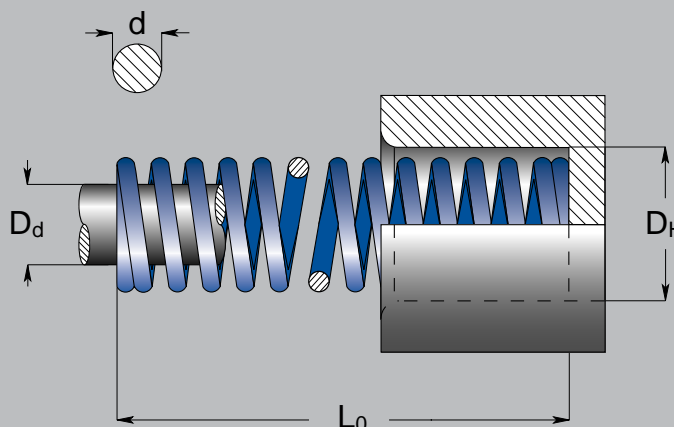
D _H	D _d	L ₀	N. di catalogo Catalogue No. Bestellnummer N° de catalogue	Rigidità Rate Rigidez Raideur	25%		30%		40%		D	
					3.000.000	1.500.000	Max. Defl.	!	Approx.			
mm	mm	mm		N / mm	mm	N	mm	N	mm	N	mm	N
10	5	25	TV 10 - 025	4.4	6.3	28	7.5	33	10.0	44	13.2	58
		32	TV 10 - 032	3.4	8.0	27	9.6	33	12.8	44	16.5	58
		38	TV 10 - 038	2.8	9.5	26	11.4	32	15.2	42	19.8	53
		44	TV 10 - 044	2.4	11.0	26	13.2	31	17.6	42	23.1	53
		51	TV 10 - 051	2.1	12.8	27	15.3	32	20.4	43	26.9	58
		64	TV 10 - 064	1.6	16.0	26	19.2	31	25.6	42	33.3	53
		76	TV 10 - 076	1.3	19.0	25	22.8	30	30.4	40	39.6	53
1.1	305	TV 10 - 305	0.3	76.3	24	91.5	29	122.0	38	157.2	49	
12.5	6.3	25	TV 13 - 025	8.5	6.3	53	7.5	64	10.0	85	13.5	116
		32	TV 13 - 032	6.5	8.0	52	9.6	62	12.8	83	16.8	111
		38	TV 13 - 038	5.3	9.5	51	11.4	61	15.2	81	20.3	107
		44	TV 13 - 044	4.4	11.0	49	13.2	59	17.6	78	23.9	107
		51	TV 13 - 051	3.8	12.8	48	15.3	58	20.4	78	26.9	102
		64	TV 13 - 064	2.9	16.0	47	19.2	56	25.6	75	33.3	98
		76	TV 13 - 076	2.5	19.0	48	22.8	57	30.4	76	41.1	102
1.5	89	TV 13 - 089	2.1	22.3	48	26.7	57	35.6	76	48.3	102	
305	TV 13 - 305	0.6	76.3	45	91.5	54	122.0	73	162.8	93		
16	8	25	TV 16 - 025	17.9	6.3	112	7.5	134	10.0	179	14.7	262
		32	TV 16 - 032	13.5	8.0	108	9.6	129	12.8	173	18.5	249
		38	TV 16 - 038	10.5	9.5	100	11.4	120	15.2	160	22.4	236
		44	TV 16 - 044	8.8	11.0	96	13.2	116	17.6	154	25.9	227
		51	TV 16 - 051	7.6	12.8	97	15.3	116	20.4	155	30.0	227
		64	TV 16 - 064	5.9	16.0	95	19.2	114	25.6	152	37.8	222
		76	TV 16 - 076	4.8	19.0	91	22.8	109	30.4	145	45.2	218
		89	TV 16 - 089	4.0	22.3	90	26.7	108	35.6	144	52.8	214
		102	TV 16 - 102	3.5	25.5	90	30.6	108	40.8	144	60.7	214
		2	305	TV 16 - 305	1.1	76.3	85	91.5	103	122.0	137	183.9

Note: 1 N = 0,102 Kg (force)

Molle carico medio
Medium load springs
Federn für mittlere belastung
Ressorts charge moyenne

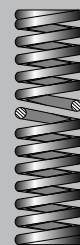
Serie
Series
Serie
Série

TB



D_H	D_d	L_0	N. di catalogo Catalogue No. Bestellnummer N° de catalogue	Rigidità Rate Rigidez Raideur	25%		30%		37,5%		D	
					3.000.000	1.500.000	Max. Defl.	!	Approx.			
mm	mm	mm		N / mm	mm	N	mm	N	mm	N	mm	N
10	5	25	TB 10 - 025	12.3	6.3	77	7.5	92	9.4	115	10.4	129
		32	TB 10 - 032	9.5	8.0	76	9.6	91	12.0	113	13.2	129
		38	TB 10 - 038	7.8	9.5	74	11.4	88	14.3	111	16.0	125
		44	TB 10 - 044	6.5	11.0	72	13.2	86	16.5	108	18.5	120
		51	TB 10 - 051	5.6	12.8	72	15.3	86	19.1	108	21.1	120
		64	TB 10 - 064	4.5	16.0	71	19.2	86	24.0	107	26.4	120
		76	TB 10 - 076	3.7	19.0	70	22.8	84	28.5	105	31.8	116
		305	TB 10 - 305	0.9	76.3	68	91.5	82	114.4	102	128.5	116
12.5	6.3	25	TB 13 - 025	21.7	6.3	136	7.5	163	9.4	204	11.2	240
		32	TB 13 - 032	16.8	8.0	134	9.6	161	12.0	202	14.0	236
		38	TB 13 - 038	13.8	9.5	131	11.4	158	14.3	197	17.3	240
		44	TB 13 - 044	11.6	11.0	127	13.2	153	16.5	191	19.8	227
		51	TB 13 - 051	10.0	12.8	127	15.3	153	19.1	191	22.9	231
		64	TB 13 - 064	7.8	16.0	125	19.2	150	24.0	187	28.4	222
		76	TB 13 - 076	6.4	19.0	122	22.8	146	28.5	183	34.3	218
		305	TB 13 - 305	1.5	76.3	118	91.5	141	114.4	176	139.4	214
16	8	25	TB 16 - 025	31.9	6.3	199	7.5	239	9.4	299	10.9	347
		32	TB 16 - 032	24.0	8.0	192	9.6	230	12.0	288	13.7	329
		38	TB 16 - 038	19.4	9.5	185	11.4	222	14.3	277	16.5	320
		44	TB 16 - 044	16.1	11.0	177	13.2	213	16.5	266	19.3	311
		51	TB 16 - 051	13.8	12.8	176	15.3	212	19.1	265	22.1	307
		64	TB 16 - 064	10.7	16.0	171	19.2	205	24.0	256	27.4	294
		76	TB 16 - 076	8.8	19.0	166	22.8	200	28.5	250	33.0	289
		305	TB 16 - 305	2.1	76.3	159	91.5	191	114.4	238	133.6	280

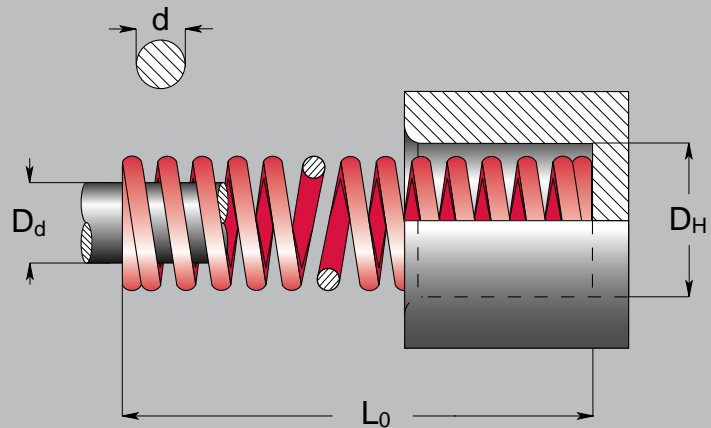
Note: 1 N = 0,102 Kg (force)



Molle carico forte
Heavy load springs
Federn für hohe belastung
Ressorts charge forte

Serie
Series
Serie
Série

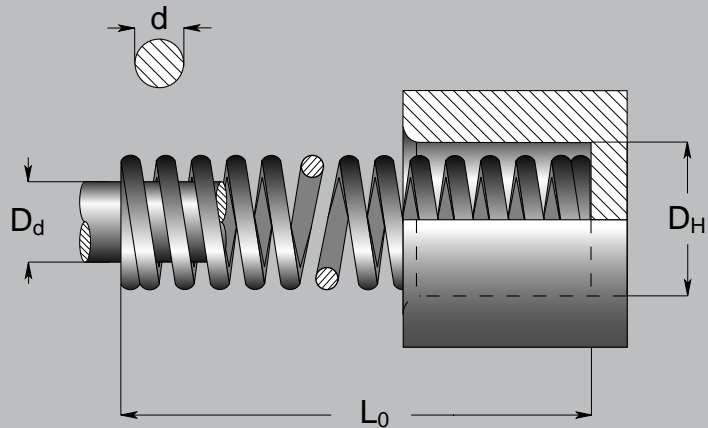
TR



D _H	D _d	L ₀	N. di catalogo Catalogue No. Bestellnummer N° de catalogue	Rigidità Rate Rigidez Raideur	20%		25%		30%		D	
					3.000.000		1.500.000		Max. Defl.		Approx.	
mm	mm	mm		N / mm	mm	N	mm	N	mm	N	mm	N
10	5	25	TR 10 - 025	20.7	5.0	103	6.3	129	7.5	155	8.6	178
		32	TR 10 - 032	16.1	6.4	103	8.0	129	9.6	155	10.9	178
		38	TR 10 - 038	13.0	7.6	98	9.5	123	11.4	148	13.2	169
		44	TR 10 - 044	10.9	8.8	96	11.0	119	13.2	143	14.7	160
		51	TR 10 - 051	9.6	10.2	98	12.8	123	15.3	147	17.8	169
		64	TR 10 - 064	7.7	12.8	98	16.0	123	19.2	147	22.9	173
		76	TR 10 - 076	6.3	15.2	96	19.0	119	22.8	143	26.9	169
		305	TR 10 - 305	1.5	61.0	93	76.3	116	91.5	139	109.7	169
12.5	6.3	25	TR 13 - 025	37.5	5.0	187	6.3	234	7.5	281	8.9	334
		32	TR 13 - 032	28.9	6.4	185	8.0	231	9.6	277	11.2	325
		38	TR 13 - 038	23.5	7.6	178	9.5	223	11.4	268	13.7	320
		44	TR 13 - 044	19.6	8.8	173	11.0	216	13.2	259	15.7	311
		51	TR 13 - 051	17.3	10.2	177	12.8	221	15.3	265	18.8	325
		64	TR 13 - 064	13.5	12.8	173	16.0	216	19.2	259	23.6	320
		76	TR 13 - 076	11.2	15.2	170	19.0	213	22.8	256	28.4	316
		305	TR 13 - 305	2.7	61.0	162	76.3	203	91.5	244	114.0	302
16	8	25	TR 16 - 025	81.6	5.0	408	6.3	510	7.5	612	9.1	747
		32	TR 16 - 032	61.3	6.4	392	8.0	490	9.6	588	11.4	707
		38	TR 16 - 038	49.9	7.6	379	9.5	474	11.4	569	14.2	712
		44	TR 16 - 044	40.8	8.8	359	11.0	449	13.2	539	16.3	663
		51	TR 16 - 051	35.6	10.2	363	12.8	453	15.3	544	18.8	672
		64	TR 16 - 064	27.8	12.8	356	16.0	446	19.2	535	23.9	663
		76	TR 16 - 076	22.8	15.2	346	19.0	433	22.8	519	29.0	663
		305	TR 16 - 305	5.4	61.0	330	76.3	413	91.5	495	118.9	645

Note: 1 N = 0,102 Kg (force)

Serie
Series
Serie
Série



D_H	D_d	L_0	N. di catalogo Catalogue No. Bestellnummer N° de catalogue	Rigidità Rate Rigidez Raideur	16%		24%		32%	
					3.000.000		1.500.000		Max. Defl.	
d					mm	N	mm	N	mm	N
mm	mm	mm		N / mm						
3	2	10	L 3 - 010	2.94	1.6	4.4	2.4	6.62	3.2	8.8
		15	L 3 - 015	1.96	2.4		4.8			
		20	L 3 - 020	0.98	3.2		6.4			
		25	L 3 - 025	0.98	4.0		8.0			
0.4										
4	2.6	10	L 4 - 010	4.9	1.6	7.8	2.4	11.8	3.2	15.7
		15	L 4 - 015	2.94	2.4		4.8			
		20	L 4 - 020	2.94	3.2		6.4			
		25	L 4 - 025	1.96	4.0		8.0			
		30	L 4 - 030	1.96	4.8		9.6			
0.6										
6	4	15	L 6 - 015	7.85	2.4	17.7	3.6	26.5	4.8	35.3
		20	L 6 - 020	5.88	3.2		6.4			
		25	L 6 - 025	4.90	4.0		8.0			
		30	L 6 - 030	3.92	4.8		9.6			
		35	L 6 - 035	2.94	5.6		11.2			
0.9										
8	5.4	15	L 8 - 015	12.75	2.4	31.4	3.6	47.1	4.8	62.8
		20	L 8 - 020	9.81	3.2		6.4			
		25	L 8 - 025	7.85	4.0		8.0			
		30	L 8 - 030	6.86	4.8		9.6			
		35	L 8 - 035	5.88	5.6		11.2			
		40	L 8 - 040	4.90	6.4		12.8			
1.2										
10	6.5	25	L 10 - 025	12.75	4.0	49.0	6.0	73.6	8.0	98
		30	L 10 - 030	9.81	4.8		9.6			
		35	L 10 - 035	8.83	5.6		11.2			
		40	L 10 - 040	7.85	6.4		12.8			
		45	L 10 - 045	6.86	7.2		14.4			
		50	L 10 - 050	5.88	8.0		16.0			
1.5										
12	8	25	L 12 - 025	17.65	4.0	70.6	6.0	105.9	8.0	141.2
		30	L 12 - 030	14.71	4.8		9.6			
		35	L 12 - 035	12.75	5.6		11.2			
		40	L 12 - 040	10.79	6.4		12.8			
		45	L 12 - 045	9.81	7.2		14.4			
		50	L 12 - 050	8.83	8.0		16.0			
		55	L 12 - 055	7.85	8.8		17.6			
		60	L 12 - 060	7.85	9.6		19.2			
1.8										

Note: 1 N = 0,102 Kg (force)



D _H	D _d	L ₀	N. di catalogo Catalogue No. Bestellnummer N° de catalogue	Rigidità Rate Rigidez Raideur	16%		24%		32%	
					3.000.000		1.500.000		Max. Defl.	
d				N / mm	mm	N	mm	N	mm	N
mm	mm	mm								
25	17	25	L 25 - 025	76.49	4.0	307	6.0	459.9	8.0	613.9
		30	L 25 - 030	63.74	4.8		7.2		9.6	
		35	L 25 - 035	54.92	5.6		8.4		11.2	
		40	L 25 - 040	48.05	6.4		9.6		12.8	
		45	L 25 - 045	42.17	7.2		10.8		14.4	
		50	L 25 - 050	38.25	8.0		12.0		16.0	
		55	L 25 - 055	35.30	8.8		13.2		17.6	
		60	L 25 - 060	32.36	9.6		14.4		19.2	
		65	L 25 - 065	29.42	10.4		15.6		20.8	
		70	L 25 - 070	27.46	11.2		16.8		22.4	
		75	L 25 - 075	25.50	12.0		18.0		24.0	
		80	L 25 - 080	23.54	12.8		19.2		25.6	
90	L 25 - 090	21.57	14.4	21.6	28.8					
3.8		100	L 25 - 100	19.61	16.0	24.0	32.0			
30	20	50	L 30 - 050	51.94	8.0	414	12.0	621	16.0	828
		60	L 30 - 060	44.10	9.6		14.4		19.2	
		70	L 30 - 070	37.24	11.2		16.8		22.4	
		80	L 30 - 080	32.34	12.8		19.2		25.6	
		90	L 30 - 090	28.42	14.4		21.6		28.8	
		100	L 30 - 100	25.48	16.0		24.0		32.0	
4.5		125	L 30 - 125	20.58	20.0	30.0	40.0			

Spezzoni con terminali aperti

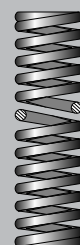
Long size open ends

Meterware

Ressorts avec longueur ébauché

N. di catalogo Catalogue No. Bestellnummer N° de catalogue	D _H	d	L ₀	passo pitch ganghöhe pas
	mm	mm	mm	mm
L 03 - 300	3	2.0	300	1.04
L 04 - 300	4	2.6	300	1.50
L 06 - 300	6	4.0	300	2.00
L 08 - 300	8	5.4	300	2.80
L 10 - 300	10	6.5	300	3.50
L 12 - 300	12	8.0	300	4.30
L 14 - 300	14	9.3	300	4.80
L 16 - 300	16	10.7	300	5.50
L 18 - 300	18	12.0	300	5.30
L 20 - 300	20	13.5	300	6.80
L 22 - 300	22	14.7	300	6.70
L 25 - 300	25	17.0	300	8.20

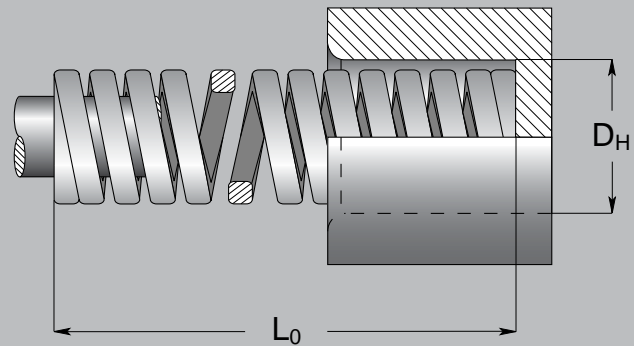
Note: 1 N = 0,102 Kg (force)



Serie / Series / Serie / Série

VL - V - B - R - G - A

TV - TB - TR



D _H	L ₀	Q.ty	D _H	L ₀	Q.ty	D _H	L ₀	Q.ty
mm	mm	-	mm	mm	-	mm	mm	-
10	25	50	20	102	20	40	51	20
	32	50		115	10		64	10
	38	50		127	10		76	10
	44	50		139	10		89	10
	51	25		152	10		102	10
	64	25		305	10		115	10
	76	25		25	50		127	5
	305	10		32	25		139	5
12,5	25	50	25	38	25		152	5
	32	50		44	25		178	5
	38	50		51	25		203	5
	44	25		64	25		254	2
	51	25		76	20		305	2
	64	25		89	20		64	5
	76	25		102	20		76	5
	89	20		115	10		89	5
	102	10		127	10	102	5	
305	10	139	10	115	5			
16	25	50	32	152	10	50	127	5
	32	50		178	10		139	5
	38	25		203	10		152	2
	44	25		305	5		178	2
	51	25		38	20		203	2
	64	25		44	20		229	2
	76	20		51	20		254	2
	89	20		64	20		305	2
	102	20		76	20		76	5
	305	10		89	10		89	5
20	25	50	32	102	10	63	102	5
	32	50		115	10		115	5
	38	25		127	10		127	2
	44	25		139	10		152	2
	51	25		152	10		178	2
	64	25		178	5		203	2
	76	25		203	5		229	2
	89	20		254	5		254	2
				305	5		305	2



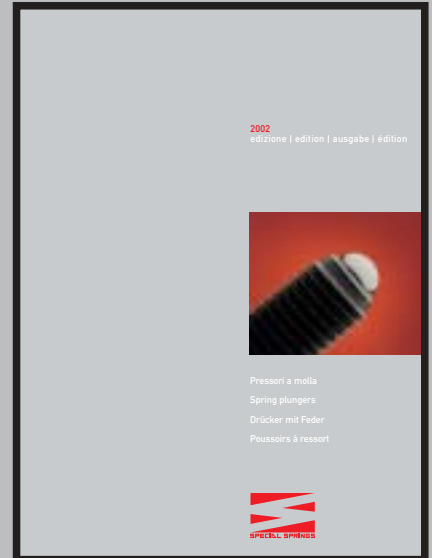
MOLLE METRICHE J.I.S. B5012
METRIC DIE SPRINGS J.I.S. B5012
SCHRAUBENDRUCKFEDERN J.I.S. B5012
RESSORTS METRIQUES J.I.S. B5012



MOLLE PER STAMPI CON FILO A SEZ. OVALE
OVAL WIRE DIE SPRINGS
SCHRAUBENDRUCKFEDERN MIT OVALEM
DRAHTQUERSCHNITT
RESSORTS A' FIL DE SECTION OVALE



CILINDRI MOLLA AD AZOTO
NITROGEN GAS CYLINDERS
STICKSTOFFGASDRUCKFEDERN
CYLINDRES - RESSORTS À L'AZOTE



PRESSORI A MOLLA
SPRING PLUNGERS
DRÜCKER MIT FEDER
POUSOIRS A' RESSORT

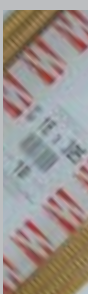


VITI DI SPALL. T.C.E.I. A GAMBO RETTIFICATO
HEXAGON SOCKET SHOULDER SCREWS
PAßSCHRAUBEN MIT INNENSECHSKANT
VIS DE RETENUE ÉPAULÉES



VITI T.C.E.I. CON DISTANZIALE RETTIFICATO
GROUND SPACER SLEEVE SHOULDER SCREWS
SCHRAUBEN MIT DISTANZROHR (GESCHLIFFEN)
VIS AVEC ENTRETOISE RECTIFIÉE

Questo catalogo annulla e sostituisce tutti i precedenti. Special Springs si riserva il diritto di modificare e di migliorare i suoi prodotti senza alcun preavviso.
This catalogue cancels and replaces any previous one. Special Springs reserves the right to modify and improve its products without notice.
 Dieser Katalog ersetzt alle vorausgegangenen Ausgaben. Die Fa. Special Springs behält sich das Recht vor, Änderungen und Verbesserungen der Produkte ohne Benachrichtigung vorzunehmen.
Ce catalogue remplace et substitue tous les précédents. Special Springs se réserve le droit de modifier et d'améliorer ses produit sans aucun avis.



Special Springs S.r.l. via Brega, 216 36027 Rosà (VI) ITALY
tel. ++39 0424 539181
fax ++39 0424 898230
info@specialsprings.com www.specialsprings.com

Cat. 1M Ed.2002 Rev.1

