
Digitization with photo-realistic product renderings
based upon the electronic product catalog eCATALOGsolutions
March 8, 2018 | Anthea Waidele | Afag Automation AG

**Fascinating
Movement.**

Yesterday. Today. Tomorrow.

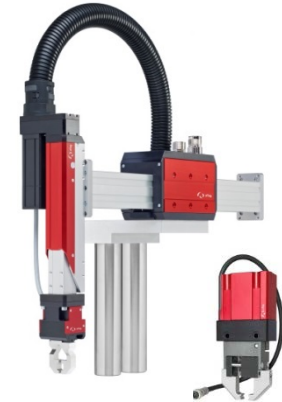


- Company presentation
- Requirements for the rendering of product pictures
- Implementation and organisation at Afag
- Experiences and recommendations



Afag

"Feeding, handling, transporting,
for the highest demands"



Automotive



Medicine Pharmaceuticals



Consumer goods



Electro



Others



Afag Automation AG

Fiechtenstraße 32
4950 Huttwil, Switzerland
GM: Siegfried Egli
100 employees



Afag Automation North America Schaeff Machinery & Services LLC.

820 Fessler's Parkway, Suite 210
Nashville, TN 37210, USA
GM: Stephan Jakob
5 employees



eps GmbH

Gewerbestraße 11
78739 Hardt, Germany
GM: Walter Kunz
32 employees



Afag Shanghai Ltd.

Room 102, 1/F, Bldg. 56, City Of Elite
No.1000, Jinhai Road, Pudong New District
Shanghai, 201206, China
GM: Thorsten Eiche
3 employees



Afag GmbH

Wernher-von-Braun-Straße 1
92224 Amberg, Germany
GM: Klaus Bott, Alexander Schaeff
100 employees

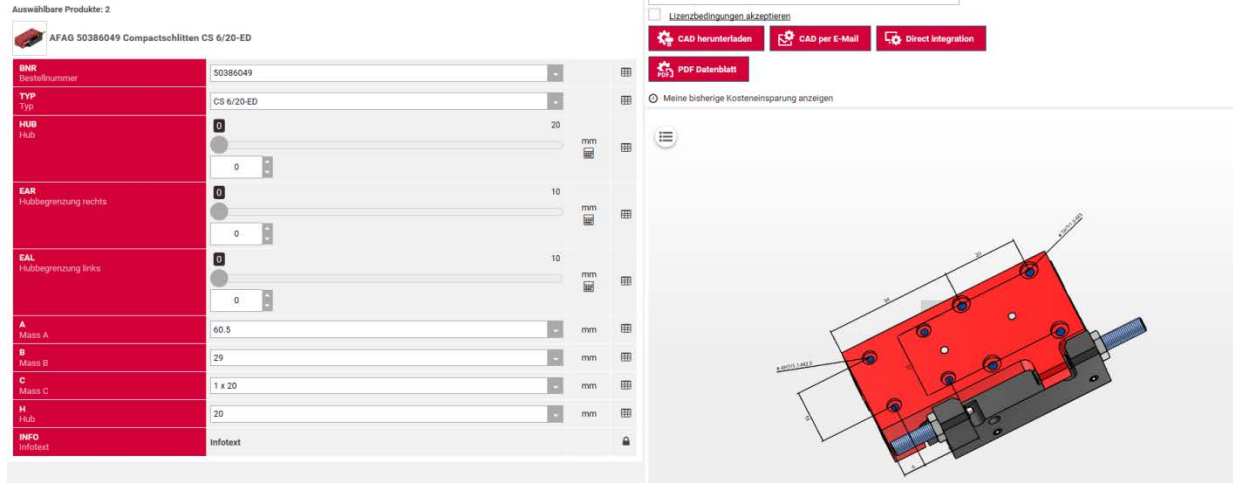


REPRESENTED AROUND THE WORLD



- Former procedure: Photography of products
 - Pictures of products not available until production of product
 - No pictures during construction stage possible
 - Effort repeats after product changes
 - Each location has a different photographer
 - Colors, positions, lightning divergent for each pictures
 - Resolution for different usages unsuitable
- Consistent illustration not guaranteed
- Late start of marketing campaign because photo material is not available

- All products have to be available in CADENAS 3D PARTcommunity-catalog



The screenshot displays the CADENAS 3D PARTcommunity-catalog interface for the product AFAG 50386049 Compactschlitten CS 6/20-ED. The left sidebar shows the product details, and the right panel shows a 3D rendering of the component.

Parameter	Value	Unit
BNR Bestellnummer	50386049	
TYP Typ	CS 6/20-ED	
HUB Hub	20	mm
EAR Hubbegrenzung rechts	10	mm
EAL Hubbegrenzung links	10	mm
A Mass A	60.5	mm
B Mass B	29	mm
C Mass C	1 x 20	mm
H Hub	20	mm
INFO Infotext	Infotext	

The 3D rendering shows a red compact shifter component with a blue handle and a grey base. Dimensions are indicated: 60.5 mm (A), 29 mm (B), 1 x 20 mm (C), and 20 mm (H). The component is shown in a perspective view.

- All products have to be up-to-date
- Demands for illustration of renderings have to be available

Marketing defines CD-demands,
e.g. colors, resolution, logo,
cropping, etc.

Productmanagement
defines variants,
material and view of
the products chosen
for rendering

Productmanagement
transmits updated
CAD-data for
3D-catalog if
necessary

CADENAS creates single and
group renderings until the
requested delivery date and
provides them online

Productmanagement
and marketing
release renderings
for usage

Product presentations

HANDHABEN KOMponentEN



Bewegen

CS

- Kompakte Bauweise



LM

- Extrem robust



ES

- Frei programmierbar



HM

- Torsionssteif
- Kurz



Greifen

PG

- Hochpräzise Backenführung



GM

- Antrieb/Zange kombinierbar



EU

- Energieeffizient
- Einfachste Ausführung



Drehen

RE

- Hohes Drehmoment



DG

- Kürzester Drehgreifer in seiner Leistungsklasse



CR

- Kompakte Bauweise



before - after

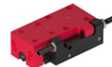
HANDHABEN KOMponentEN



Bewegen

CS

- Kompakte Bauweise



LM

- Extrem robust



ES

- Frei programmierbar



HM

- Torsionssteif
- Kurze Bauform



Greifen

PG

- Hochpräzise Backenführung



GM

- Antrieb mit unterschiedlichen Zangen kombinierbar



EU

- Höchste Energieeffizient
- Kein Steuergerät notwendig



Drehen

RE

- Hohes Drehmoment



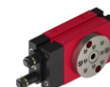
DG

- Kürzester Drehgreifer seiner Leistungsklasse

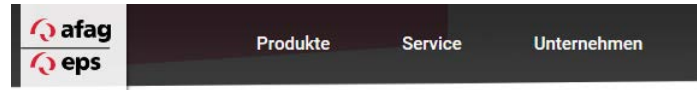


CR

- Kompakte Bauweise



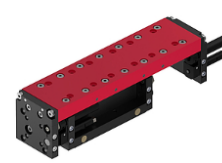
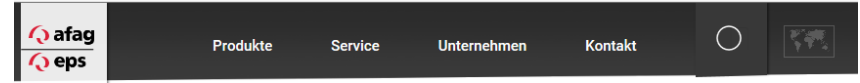
Product presentation on website



aflex 150 qc



Flipband



Präzisionsschlitten PS 16

- › Für große Lasten
- › Kreuzrollenführungen
- › Lange Hübe

Datenblatt als PDF

Online CAD 2D/3D

Betriebsanleitung



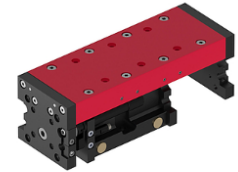
Präzisionsschlitten PS 25

- › Für große Lasten
- › Kreuzrollenführungen
- › Lange Hübe

Datenblatt als PDF

Online CAD 2D/3D

Betriebsanleitung



Präzisionsschlitten PS 32

- › Für große Lasten
- › Kreuzrollenführungen
- › Lange Hübe

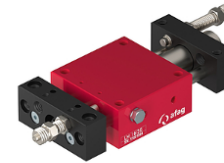
Datenblatt als PDF

Online CAD 2D/3D

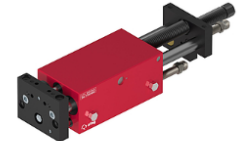
Betriebsanleitung



Linearmodule LM 12



Linearmodule LM 16

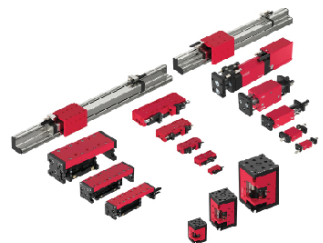


Linearmodule LM 20

Product brochures & catalogs

Linearmodule

Die Linearmodule bilden die Basis in unserem breiten Sortiment an Komponenten. Linearmodule sind sowohl pneumatisch als auch elektrisch in den verschiedensten Baugrößen erhältlich.



Elektrisch

Technische Details	
Hub	0 – 5500 mm
Kraft	0 – 4000 N
Nutzlast	0 – 300 kg
Belastung	0 – 930 Nm

Ihre Vorteile:

- ▶ Frei programmierbar
- ▶ Keine Luft (teures Medium)
- ▶ Flexibilität bei Produktwechsel, weniger Verschleiß und Wartung
- ▶ Sanfte, ruhige, interpolierende Abläufe
- ▶ Einfache Kombination mit pneumatischen Einheiten möglich
- ▶ Glatte Oberflächen machen einen Einsatz im Reinraum möglich

Pneumatisch

Technische Details	
Hub	0 – 3000 mm
Kraft	0 – 483 N
Nutzlast	0 – 20 kg
Genauigkeit	± 0,01 mm
Belastung	0 – 650 Nm

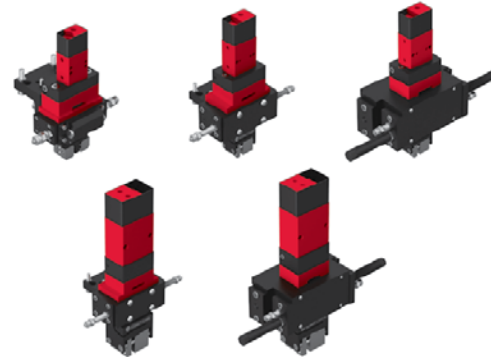
Ihre Vorteile:

- ▶ Einfachste Kombination zu einem Mehrfach-Handling möglich
- ▶ Patentierter Zwischenanschlag ermöglicht mehrere Positionen
- ▶ Die ideale Anordnung der Führungen lässt hohe Lasten zu
- ▶ Sehr bekanntes, einfach zu verstehendes und oft eingesetztes Produkt

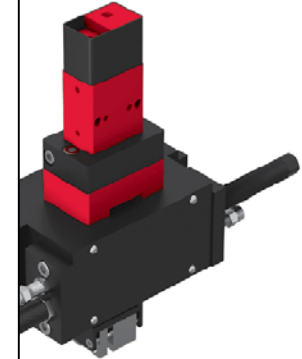


Greif-Drehmodule GMQ/RM

GMQ 12/RM 12 - GMQ 32/RM 25



hmodule GMQ/RM RM 25



ation
chläuche und Kabel
beliebige Position gedreht werden

Handhabungstechnik HT Komponenten greifendrehen 194

Press reports and news

Greif-Drehkombinationen vielfältig einsetzbar

Parallel zu den bewährten mechanisch-pneumatischen Greifern und Drehgreifern offeriert Afag auch ein breites Programm an elektrischen Lösungen, deren unterschiedliche Ausführungen sich in Leistung und Größe unterscheiden. Das Angebot reicht von modularen Greifern mit getrenntem Antrieb und Zange bis hin zu kompakten Universalgreifern. Durch den elektrischen Antrieb ist keine Druckluftversorgung mehr notwendig. Teure und wartungsintensive Druckluftsysteme fallen weg, wodurch sich im Vergleich zu herkömmlichen Antriebslösungen Einsparungen bei den Betriebskosten ergeben. Die Greifer packen schnell und kraftvoll zu, und eine Rotationsachse ermöglicht endloses Drehen. Zudem können Konstrukteure die Greifer mit unterschiedlichen Greifköpfen individuell ausrüsten. Auch das parallele Greifen mit einem maximalen Hub von zwölf Millimetern oder mit Schwenkbacken mit 180 Grad Greifwinkel lassen sich ohne aufwändiges und kompliziertes Aufrüsten realisieren.



Bei den rein elektrischen Greif-Drehkombinationen verbrauchen die Module nur dann Strom, wenn sich die Greifbacken- oder das Rotationsmodul bewegen. Die

- Rendering creation based upon data out of 3D PARTcommunity-catalog
- All Afag products are generally available at 3D PARTcommunity-Catalog anyway which means data for renderings is perfectly prepared
- Small changes on the product or changes of the view can quickly be turned into a rendering by CADENAS
- No postprocessing of resolution or colors necessary
- Fastest way for consistent pictures across locations

Thank you for your attention.

**Fascinating
Movement.**

Yesterday. Today. Tomorrow.

