



eCATALOG
SOLUTIONS

DER ELEKTRONISCHE PRODUKTKATALOG

WEIT MEHR ALS NUR CAD MODELLE

Aktuelle Use Cases - VIDEO

eCATALOG
SOLUTIONS

DER ELEKTRONISCHE
PRODUKTKATALOG



Firma & Logo



Gegründet 1992
100 % im Privatbesitz
Prozessketten
(CADENAS span. Ketten)

Meine Person



Jürgen
Heimbach



Mitarbeiter



~ 250 weltweit





CADENAS Produkte

Bindeglied zwischen Herstellern von Komponenten und der Industrie

eCATALOG SOLUTIONS

DER ELEKTRONISCHE PRODUKTKATALOG



KOMPONENTENHERSTELLER



INDUSTRIE

> 600 Kataloghersteller aus allen Industriebereichen arbeiten mit CADENAS zusammen

75 % der TOP 25 der meist nachgefragten Hersteller arbeiten bereits mit CADENAS

> 10.000 Unternehmen mit >450.000 Nutzern setzen Teilemanagement ein
Davon gehören 154 zu Deutschlands TOP 1000 Weltmarktführern
Darüber hinaus hat CADENAS Zugriff auf 7.000.000 potentielle Web Downloader

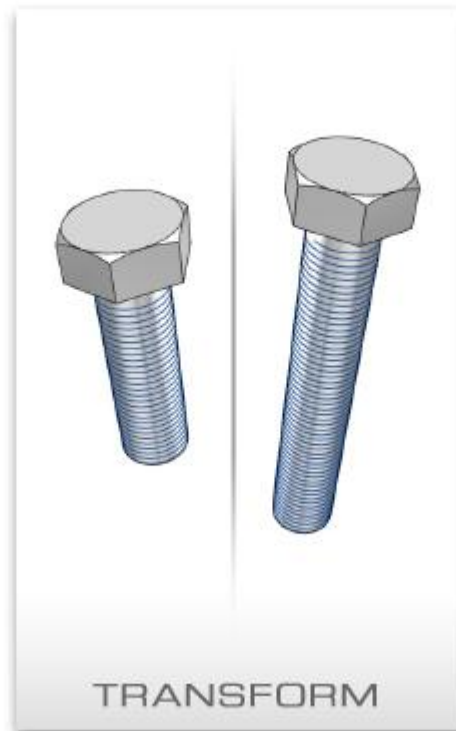
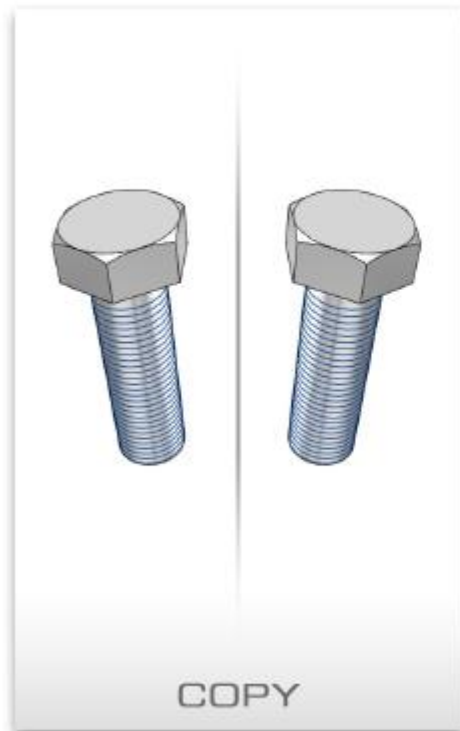
CADENAS wird sowohl für die Produktkonstruktion als auch Fertigungsmittel und dem Werkzeugbau für ET/NT und KT im Einkauf und Engineering stark genutzt!





Wie funktioniert Kreativität im Engineering?

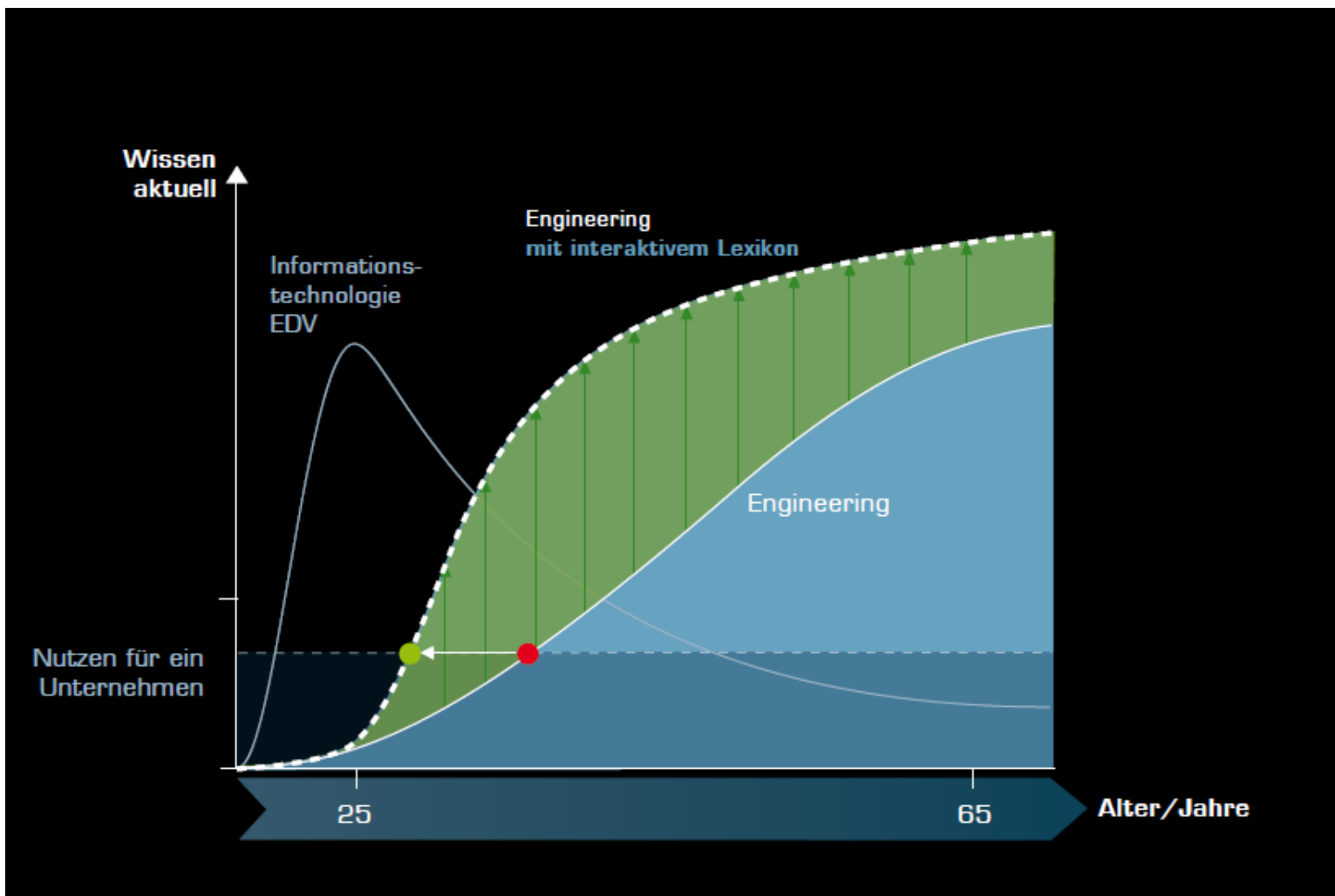
BASIC ELEMENTS OF CREATIVE ENGINEERING





Interaktives Lexikon

Wissen schneller vermitteln





Interaktives Lexikon

Wissen schneller vermitteln

eCATALOG
SOLUTIONS

DER ELEKTRONISCHE
PRODUKTKATALOG

PARTdataManager 9.00 BETA - PARTsolutions by CADENAS - D:\psol_9_0\software\...\data\23d-libs\vesto\parts\d\dnc\dnc.prj - [NB = 163414 DNC-63-3-PPV---(asm_0), LOD = HI_AUTO]

Fichier Export Affichage Tableau Configurateur Outils Fenêtre ?

Explorateur Projet 3D Vue 2D Boulonnage Recherche textuelle Recherche 2D Recherche 3D Anwennderportal

Video of functionality

Samples of usage

previous next

Special thread Yes
K5
Hollow piston Yes

Online connection
S Delivery ex-stock
T
Standard cylinder As per ISO 15552, with profile with adjustable cushioning at both end positions.
→ more

Y
Z X

CADENAS Google WIKIPEDIA Wikionary msn

27.04.2000 #182 Admin



Den Kunden mit Fallbeispielen und Erfahrungen helfen

Auswahl CAD MODELLE

Alle Kataloge > AMF - ANDREAS MAIER GMBH & CO KG > Vakuumspanntechnik > AMF 7800B - Vakuumspannplatte

Navigation Allgemein

Zurück Startseite QA Siegel Sprache

Klassifikationen

Alle Kataloge Zertifizierte Kataloge Alle Kategorien Alle Länder Alphabetisch

Weiterempfehlen

Facebook

Aktionen

Schritt 1: Bild anhängen Als Juergen Heimbach posten Kommentieren

Schritt 2: CAENAS Person

Schritt 3: AMF Vakuumspanntechnik
Die AMF-Vakuumspanntechnik im Einsatz bei der Bearbeitung von Kunststoff. Durch die integrierte Venturidüse wird die Vakuumspannplatte kostengünstig mit der vorhandenen Druckluftleitung betrieben. Ein Betrieb mittels einer Vakuumpumpe ist ebenfalls möglich.

Optional:

CAD MODELLE

Nach geometrie

2 Spannplatte

3 Montage 1

4 Montage 2

Suche nach CAD MODELLEN

Volltext Variablen Geometrisch 3D Skizze 2D

Katalog

Alle Kataloge

Suchkriterien

Suchtext: Suchen

Vorsicht CAD MODELL

Vorschau Animation Maßbild 3D-PDF

Dies ist eine vorgenerierte Standardansicht, die sich von Ihrer Auswahl unterscheiden kann.



Anwendungsfälle

Unsere Motivation: Die größte Engineering Encyclopedia der Welt

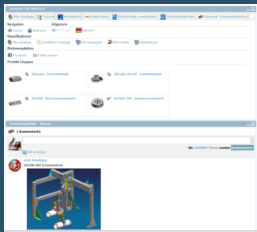
eCATALOG
SOLUTIONS

DER ELEKTRONISCHE
PRODUKTKATALOG

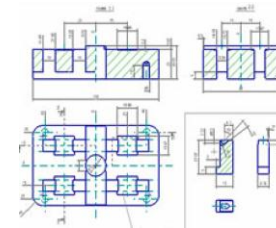
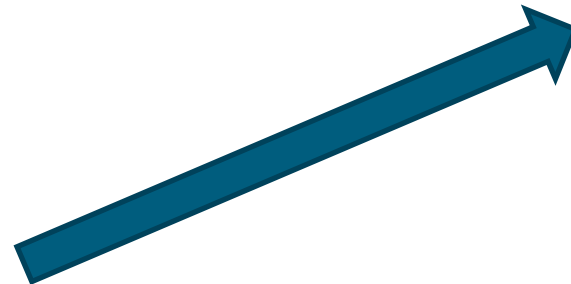
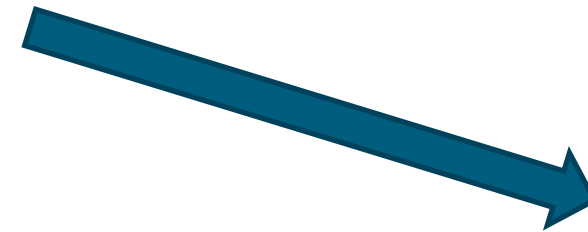
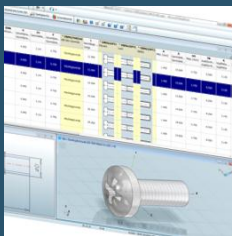
APP



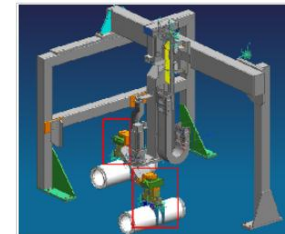
PARTCOMMUNITY/WEB



PARTSOLUTIONS



BILDER v. 2D
ZEICHNUNGEN



BILDER v. 3D CAD
MODELLE
und DATEN



REALE FOTOS
und VIDEOS



Anwendungsfälle

Unsere Motivation: Die größte Engineering Encyclopedia der Welt

eCATALOG SOLUTIONS

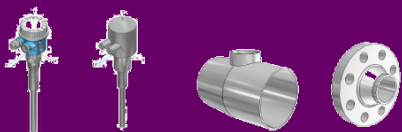
DER ELEKTRONISCHE PRODUKTKATALOG

Anwender definieren

WELCHER HERSTELLER WURDE VERWENDET?

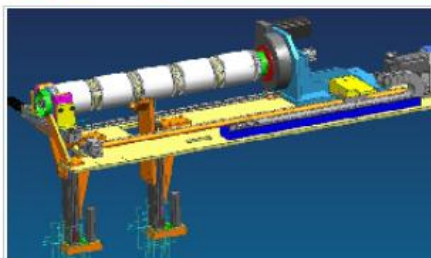
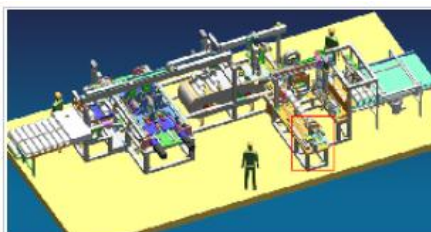
FESTO, SKF, ...

WELCHE KOMPONENTE WURDE VERWENDET?



WELCHES CAD WURDE VERWENDET?

CATIA, NX, PRO/E, ...



WER HAT KONSTRUIERT?

INGENIEURBÜRO MEIER Hans Huber

WELCHE ART VON MASCHINE/ KONSTRUKTION?

VORRICHTUNG, SCHWEISSANLAGE, SONDERMASCHINE, ...

SPRACHE?

DEUTSCH, ENGLISCH, JAPANISCH, ...

WELCHE FUNKTION WIRD ABGEDECKT?

BIEGEN, SCHWEISSEN, MESSEN, GREIFEN, ...



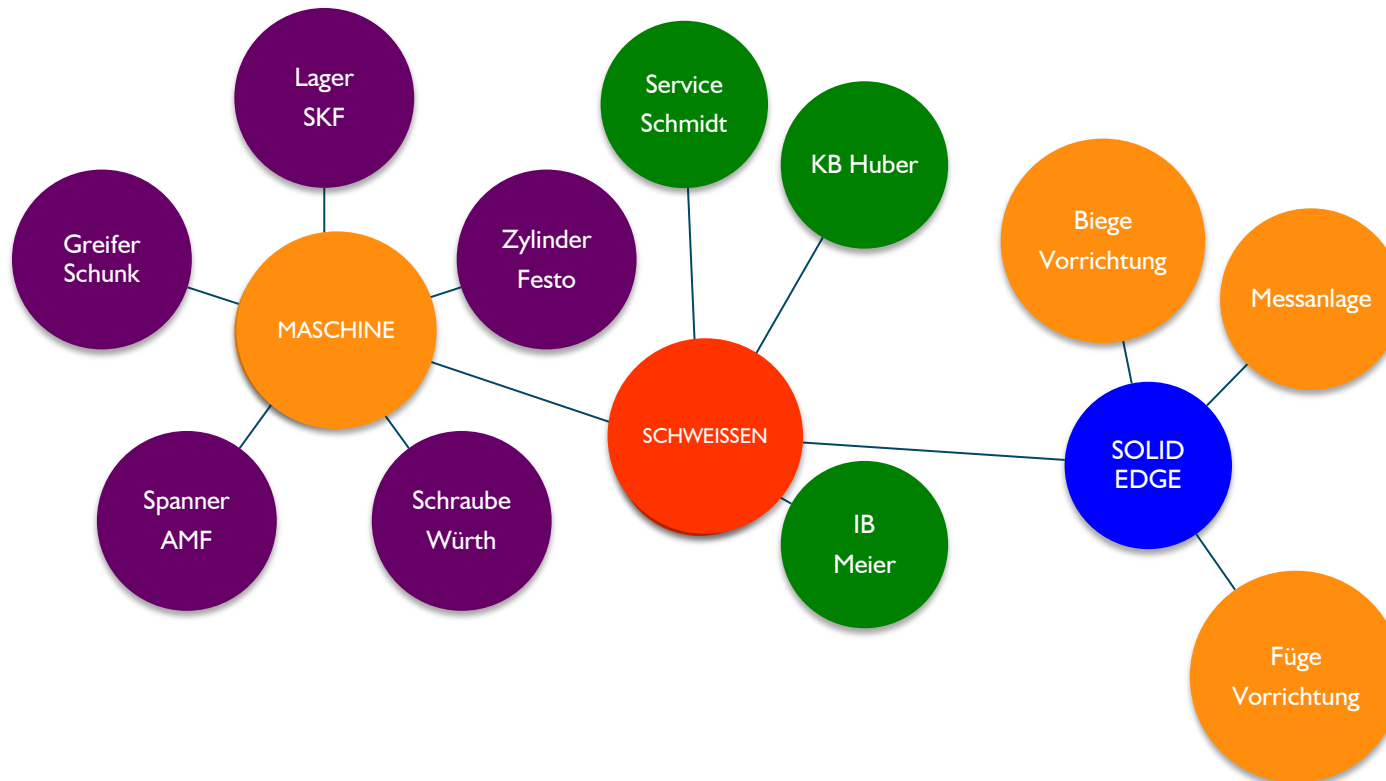


Anwendungsfälle

Ergebnis ist ein ENGINEERING
WISSENSNETZWERK

eCATALOG
SOLUTIONS

DER ELEKTRONISCHE
PRODUKTKATALOG





Anwendungsfälle

Jede Gruppe profitiert!

CAD PRODUCER

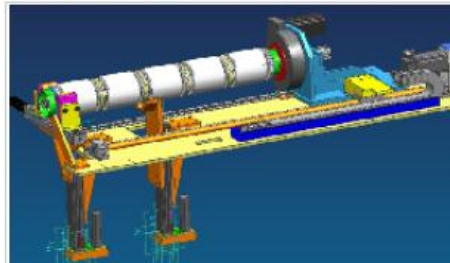
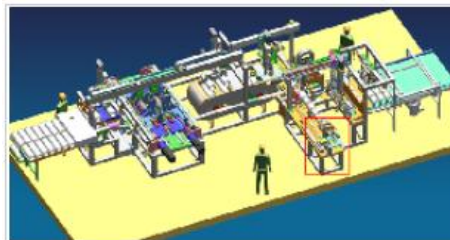
Profitiert davon, dass er zeigen kann, dass sein CAD für diese Art von Konstruktionen geeignet ist.

PRESSE

Journalisten bekommen eine Recherche Datenbank für neue Berichte und Publikationen

INGENIEURE

Profitieren von **ENGINEERING WETTBEWERBEN** und können lukrative Preise gewinnen



INGENIEUR DIENSTLEISTER

Gute Werbung – An jeden Anwendungsfall kann ein Werbeslogan und die Firmenadresse gefügt werden.

HERSTELLER

Bekommen Feedback zum optimieren ihrer Komponenten bzw. Ideen für Innovationen

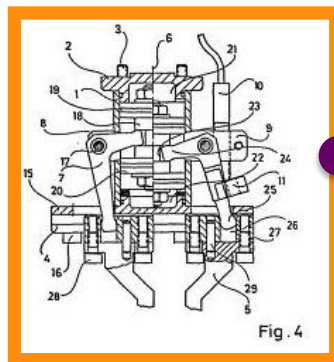
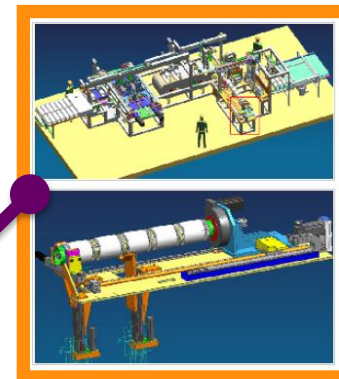


Anwendungsfälle

Intelligente Abfragen:
Wissen, wie **KOMPONENTEN RICHTIG** genutzt werden!
Gibt es Anwendungsfälle wie diese **KOMPONENTE**
verbaut/genutzt wird?

eCATALOG
SOLUTIONS

DER ELEKTRONISCHE
PRODUKTKATALOG



SCHUNK®



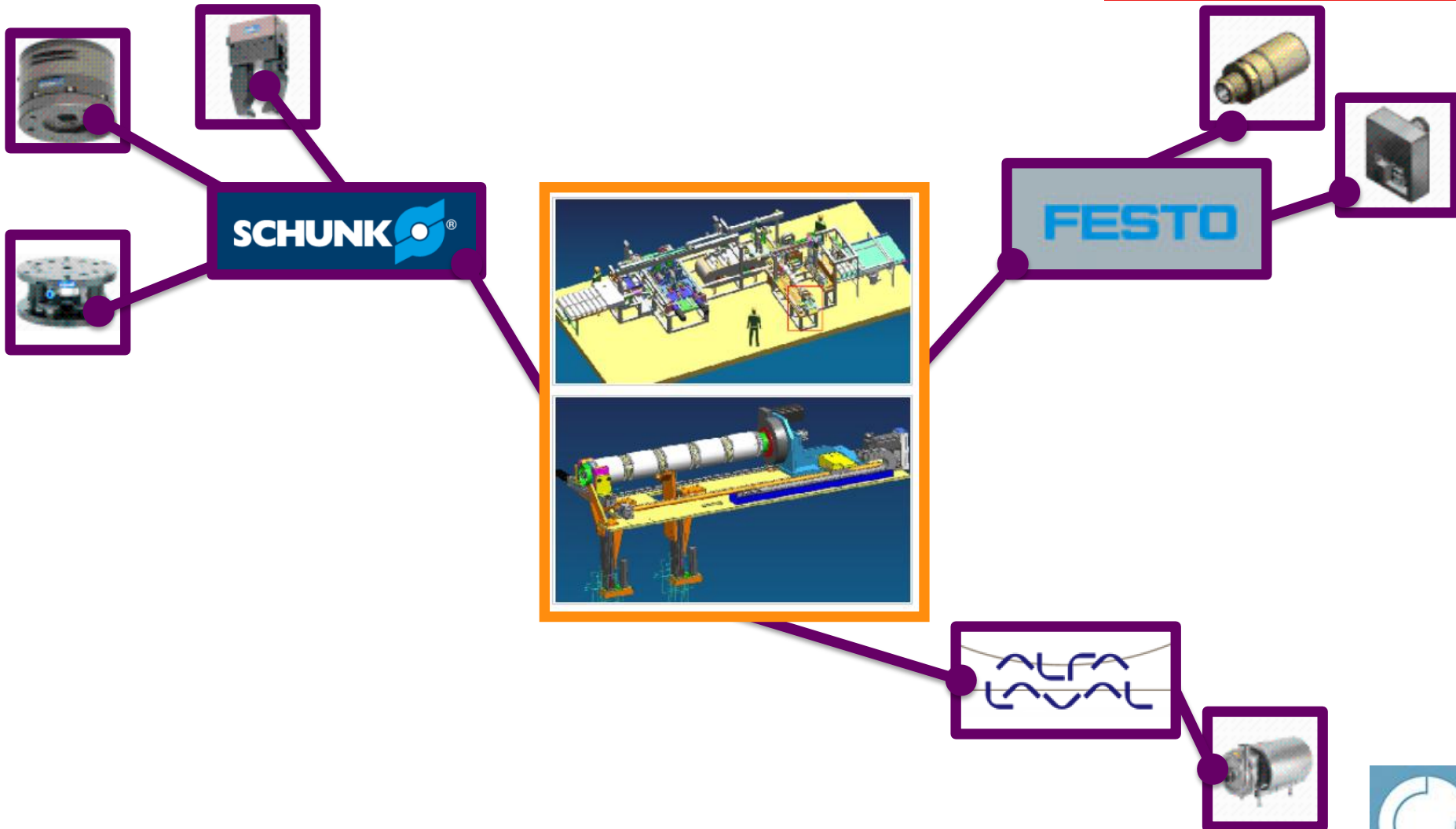


Anwendungsfälle

Intelligente Abfragen: Die richtigen **HERSTELLER** wählen
Welche **HERSTELLER** und **KOMPONENTEN** benötige ich für
diese **ART VON MASCHINE?**

eCATALOG
SOLUTIONS

DER ELEKTRONISCHE
PRODUKTKATALOG



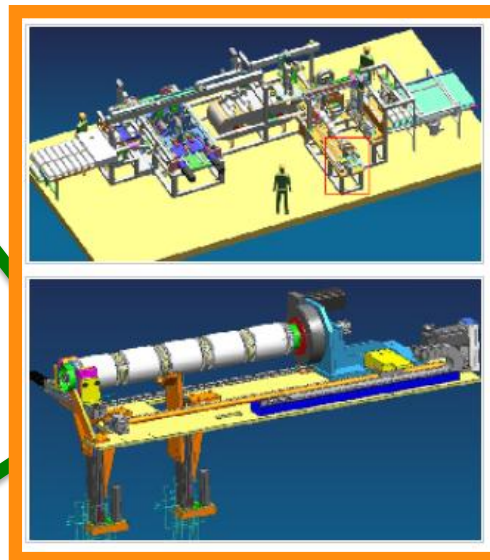


Anwendungsfälle

Intelligente Abfragen: **Suche nach einem guten DIENSTLEISTER**
Wer ist Experte (**ENGINEERING DIENSTLEISTER**) für diese Art von Maschine? Wer hat Erfahrung?

eCATALOG
SOLUTIONS

DER ELEKTRONISCHE
PRODUKTKATALOG



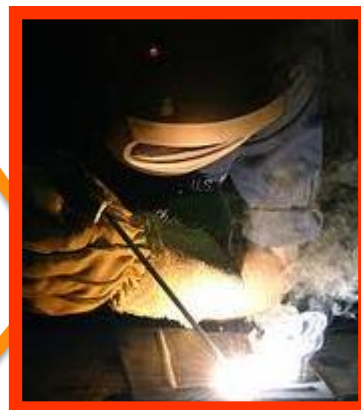
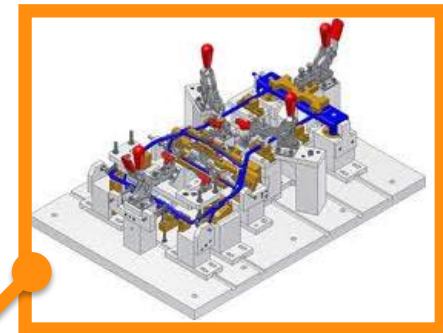


Anwendungsfälle

Intelligente Abfragen: **Unterstützung bei der KONSTRUKTION**
Gibt es Beispiele für Vorrichtungen, welche den Schweißvorgang unterstützen?

eCATALOG
SOLUTIONS

DER ELEKTRONISCHE
PRODUKTKATALOG



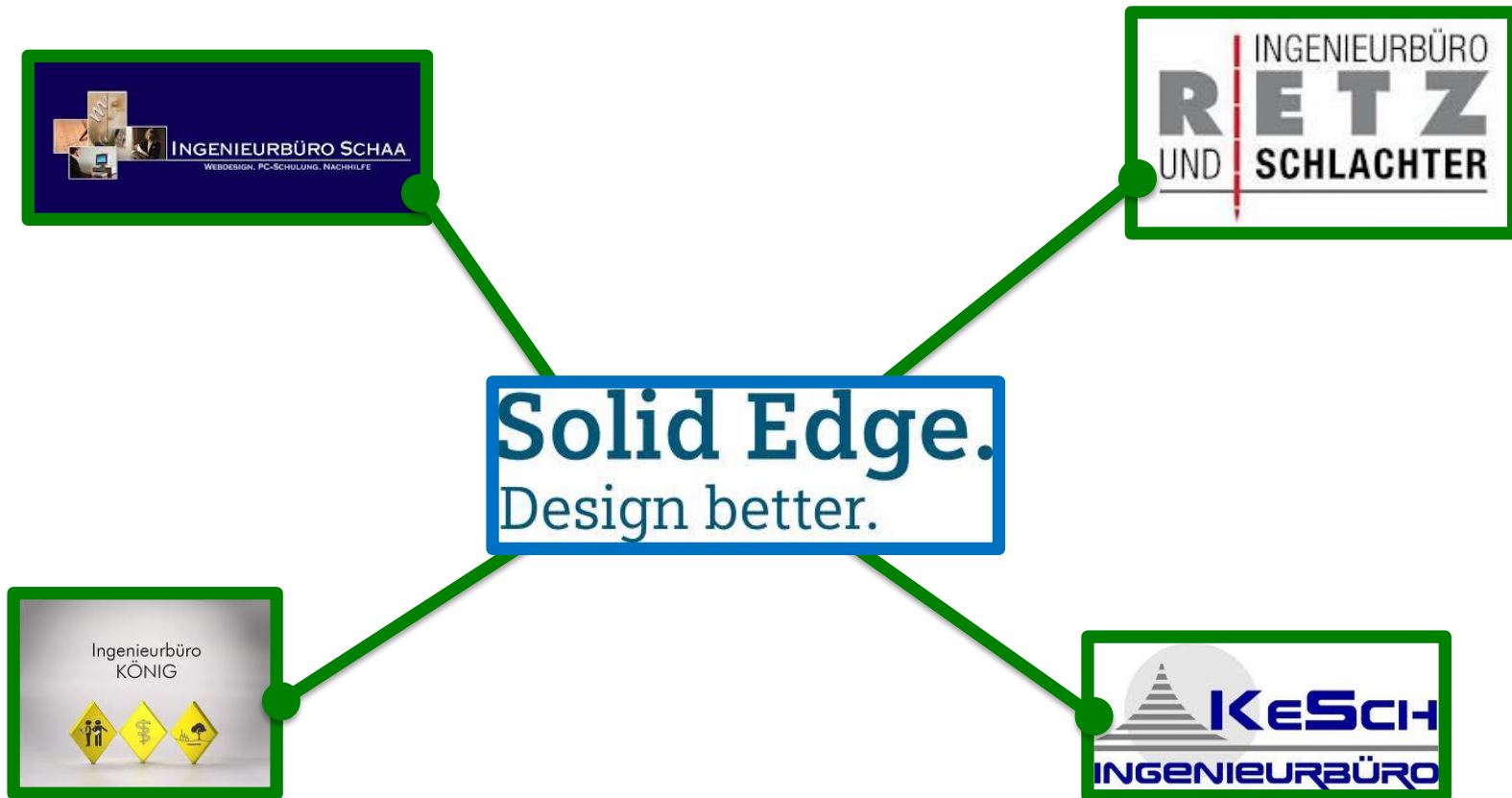


Anwendungsfälle

Intelligente Abfragen: **Suche nach einem DIENSTLEISTER**
Wer ist Experte für dieses CAD System?

eCATALOG
SOLUTIONS

DER ELEKTRONISCHE
PRODUKTKATALOG



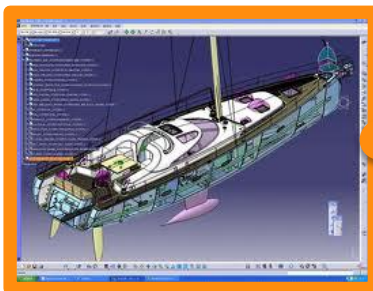
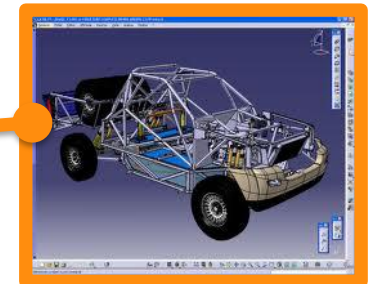


Anwendungsfälle

Intelligente Abfragen: **Unterstützung bei der CAD AUSWAHL**
Welche **ART VON MASCHINEN** werden mit diesem **CAD System** häufig entwickelt?

eCATALOG
SOLUTIONS

DER ELEKTRONISCHE
PRODUKTKATALOG





Anwendungsfälle

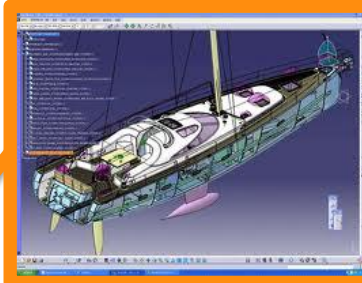
Intelligente Abfragen: **Unterstützung bei der CAD AUSWAHL**
Welches CAD SYSTEM wird bei solchen MASCHINEN
normalerweise verwendet?

eCATALOG
SOLUTIONS

DER ELEKTRONISCHE
PRODUKTKATALOG

AVEVA
CONTINUAL PROGRESSION

Siemens PLM Software
NX



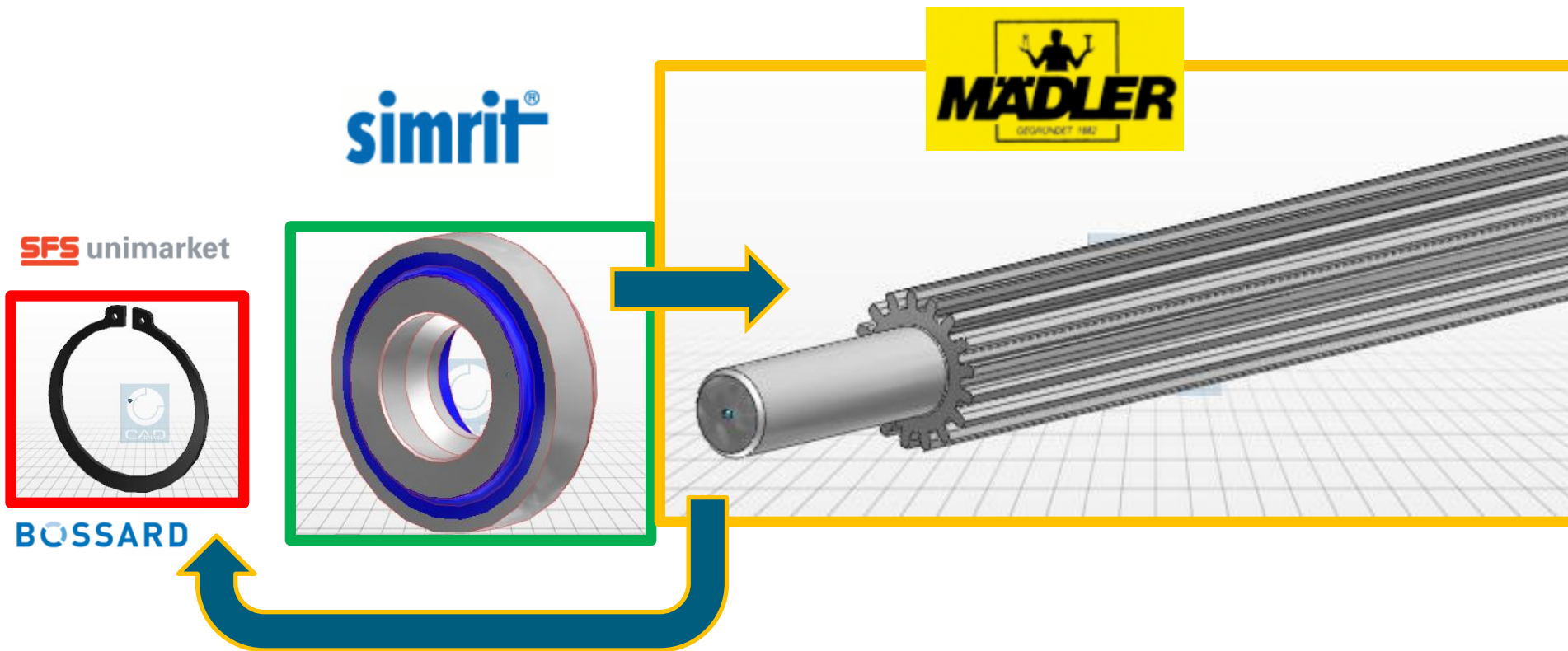
DS
CATIA

smart MARINE



Amazon Vorgehensweise

Schnell den passenden Sicherungsring für das gerade eben gewählte Lager finden.



Wir motivieren Hersteller

Preise für motivierte **INGENIEURE** auszuschreiben
mit der **ENGINEERING CHALLENGE PLATTFORM**

eCATALOG
SOLUTIONS

DER ELEKTRONISCHE
PRODUKTKATALOG

1x Samsung Galaxy Note 10.1

sponsored by
GANTER



EINSATZ VON NORMELEMENTEN AUS DEM HAUSE GANTER IN KONSTRUKTIVEN LÖSUNGEN!

Der Teilnehmer mit dem interessantesten
Anwendungsbeispiel für Ganter gewinnt ein Galaxy
Note 10.1

Veranstalter: Otto Ganter GmbH & Co. KG

Teilnehmer: B2B PARTcommunity User aus
deutschsprachigem Raum

Aufgabe: Schicken Sie uns Ihre Anwendungen mit
Ganter-Produkten

Laufzeit: bis 16.11.2012

Prämie: 1x Samsung Galaxy Note 10.1

[Mehr erfahren »](#)



Ideen für eChallenges und Awards

eCATALOG
SOLUTIONS

DER ELEKTRONISCHE
PRODUKTKATALOG





Vielen Dank für Ihre Aufmerksamkeit

FRAGEN?

FEEDBACK?

Dipl. Ing. (FH) JÜRGEN HEIMBACH, CEO

Phone.: +49 (0)821 2 58 58 0 - 0

E-mail: J.Heimbach@cadenas.de

CADENAS VEREINT
HERSTELLER & LIEFERANTEN
VON KOMPONENTEN
MIT DER INDUSTRIE!

CADENAS LÖSUNGEN für industrielle Abnehmer von Komponenten

DAS STRATEGISCHE TEILEMANAGEMENT
Nachhaltige Kostenreduzierung bei Norm-, Kauf- und Eigentteilen im Engineering und Einkauf.

DIE GEOMETRISCHE ÄHNLICHKEITSSUCHE
Vorhandene CAD Geometrien intelligent finden und semiautomatisch klassifizieren.

CADENAS LÖSUNGEN für Hersteller & Lieferanten von Komponenten

DER ELEKTRONISCHE PRODUKTKATALOG
Die Softwarelösung zur Erstellung und Vermarktung von Elektronischen CAD Produktkatalogen.

DAS LIEFERANTENPORTAL
Plattform zur optimierten Kommunikation mit externen Dienstleistern im Bereich Entwicklung.

DIE VERTIKALEN MARKTPLÄTZE
Zahlreiche Online Marktplätze als Multiplikator für Ihren Elektronischen CAD Produktkatalog.

DAS PURCHINEERING KONZEPT
Optimierte Zusammenarbeit zwischen Einkauf und Engineering.





Eigentum, Copyright und Haftungsausschluß

CADENAS

SETTING STANDARDS

Dieses Dokument und alle darin enthaltenen Informationen sind das alleinige Eigentum von CADENAS AG. Die Zustellung dieses Dokumentes oder die Offenlegung seines Inhalts begründen keine Rechte am geistigen Eigentum. Dieses Dokument darf ohne die ausdrückliche schriftliche Genehmigung von CADENAS AG nicht vervielfältigt oder einem Dritten gegenüber enthüllt werden. Dieses Dokument und sein Inhalt dürfen nur zu bestimmungsgemäßen Zwecken verwendet werden.

Die in diesem Dokument gemachten Aussagen stellen kein Angebot dar. Sie wurden auf der Grundlage der aufgeführten Annahmen und in gutem Glauben gemacht. Wenn die zugehörigen Begründungen für diese Aussagen nicht angegeben sind, ist CADENAS AG gern bereit, deren Grundlage zu erläutern.

