



GEO
SEARCH

PARTsolutions
Intelligente Suchmethoden
ab V9.05 / ...06



Suchzeiten optimieren! Ergebnis einer Aberdeen Group Studie (USA)

Damit ein Konstrukteur überhaupt in Erwägung ziehen kann ein vorhandenes Bauteil für seine neue Konstruktion wieder zu verwenden, muss er wissen, **dass es dieses gibt und er muss es finden!**



„45% der Arbeitszeit verwendet der Konstrukteur durchschnittlich für die **Suche nach Informationen** in Datenbanken und Bibliotheken.“

Lösung: Suche optimieren = kostenbewusster Arbeiten



AGENDA

User Interface

- Suchmaske ab PARTsolutions V9.06

Suchmethoden

- Volltextsuche
- GEOsearch 3D
- Skizzensuche 2D
- Topologische Suche
- Rohteilsuche
- Cloud Navigator mehrstufige Suche
- partielle Suche (erster Auszug)

CAD Integration - nahtlos



User Interface



User Interface

- PARTsolutions Suchmaske bis V9.04

The screenshot displays the PARTdataManager 9.04 software interface. The main window is titled "PARTdataManager 9.04 - PARTsolutions by CADENAS". The menu bar includes "Datei", "Export", "ERP", "Ansicht", "Tabelle", "Konfigurator", "Extras", and "Fenster". The toolbar contains various icons for file operations and search functions. The search interface is divided into several sections:

- Suchmaske (Search Mask):** Located at the top, it includes a "Schlagwortsuche:" field with a dropdown menu set to "Suchbegriff(e) für Volltextsuche", an "Aktuelle Auswahl" dropdown, and a "Herstellerfilter:" field with "Herstellername" entered.
- Suchen (Search):** A large window on the right side, titled "Suchen", with tabs for "Suchen" and "Vergleichen". It features a "Suchoptionen" section with tabs for "Ordner: /Kataloge", "Text- und Variablen", "Skizze (2D)", "Geometrie (3D)", "Topologie", and "Farbe". Below this is a table with columns: "Variable", "Beschreibung", "Wert / von", "bis", "Einheit", and "Sy".
- Suchen in (Search in):** A smaller window on the left side, titled "Suchen in: /Kataloge", with a table for defining search criteria.
- 3D Viewport:** A 3D wireframe model of a cube is visible in the bottom left corner.

Variable	Beschreibung	Wert / von	bis	Einheit	Sy
Schlagwort	Schlagwort	=			
ERP_PDM_NUMBER	ERP-Nummer	=			
STATUS	Status	=			
MAT_WERKSTOFF	MAT_WERKSTOFF	=			
LAGER_HQ	Anzahl Lager HQ	=			
LAGER_LOC1	Anzahl Lager 1	=			
LAGER_LOC2	Stock Lager 2	=			
ERSATZ	Ersatznummer	=			
MAT_DESCRIPTOR...	MAT_DESCRIPTION_DE	=			



User Interface ab V9.06

- einheitlich vereinfachte Suchmaske ab PARTsolutions V9.06

The screenshot shows the PARTdataManager 9.05 interface. The search mask is highlighted with a red box and includes the following options:

- A=B** Variablensuche D=8; L=10 - 15
- Skizzensuche (2D)** [Icon]
- Topologiesuche** Rotationssymmetrie = symmetrisch
- Suchfunktion hinzufügen: **Geometrische Suche (3D)**, **Farbsuche**

Below the search mask, the 'Kataloge' (Catalogs) section is highlighted with a red box, showing tabs for 'Klassen', 'Favoriten', 'Verlauf', 'Analysen', and 'CloudNavigator'. The 'Filter: Hersteller' (Filter: Manufacturer) section is also highlighted with a red box, showing a list of manufacturers:

- GeoSearch ASM -
- GeoSearch Parts -
- Norm -
- PN EN ISO -
- Topologie Katalog -
- A.Borrelly
- A4Hydrauliek
- Aalborg Industries
- APP

The main catalog view displays a grid of manufacturer logos and details:

Accurate Inc.	Accuride	ACE Stoßdämpfe...	AC
20.04.2011	03.02.2011	29.02.2012	01.06





Volltextsuche



Suchmethoden

⇒ Volltextsuche

- Suche nach Text- & Zahleingaben als Suchergebnisse bis V9.03

PARTdataManager 9.04 - PARTsolutions by CADENAS

Datei Export ERP Ansicht Tabelle Konfigurator Extras Fenster ?

Teileauswahl Teileansicht 2D-Ableitung Verschraubung Textsuche Skizzensuche (2D) Geometrische Suche (3D)

Projekttauswahl

Schlagwortsuche: 300 662 a10 in Aktuelle Auswahl

Herstellerfilter: Herstellername

Suche

Suche Favoriten Verlauf Analyse

Suchen in: /Kataloge

Va...	Beschr...	Wert /...	bis	Ei...	ε
	Schlag...	= 300 66...			
ER...	ERP-Nu...	=			
ST...	Status	=			
MA...	MAT_W...	=			
LA...	Anzahl ...	=			
LA...	Anzahl ...	=			
LA...	Stock L...	=			

Suchen

100% Anzahl: 0

Ihre Suchanfrage lieferte keine Ergebnisse

Wie können Sie Ihre Suche verbessern?

Schlagwortsuche: Verwenden Sie weniger Schlagworte oder versuchen Sie, die Schlagworte zu verallgemeinern





Suchmethoden

⇒ Volltextsuche

- Suche mit PARTsolutions bis V9.04

Suchfunktion hinzufügen: A+B Variablenuche, Geometrische Suche (3D), Skizzensuche (2D), Farbsuche, Topologiesuche, Filter

Vorschau	Katalog	Projekt	Zusammenfassung
	ACE Stoßd...	GS-8 bis 70	GS-28(300_0_A10_A10_150) ARTNR = GS-2... HUB = 300 mm HUBST = 0 mm SR = ohne AK = A10 (Gelenkauge) AD = A10 (Gelenkauge) AS = ohne F1 = 1... L = 662 mm FO = Datenblatt
	ACE Stoßd...	GS 8 VA bis 40	GS-28-VA(300_0_0_B10_B10_Ohne_150) ARTNR = GS-28-VA... HUB = 300 mm L = 662 mm HUBST = 0 mm SCH = ohne AK = B10 (Gewindezapfen) AD = B10 (Gewindezapfen) AS = Ohne F1 = 150 N INFO = Datenblatt





Suchmethoden

⇒ Volltextsuche

GEO
SEARCH

PARTsolutions
Intelligent Finding

- Erkenntnis die PARTsolutions Attribute aus den Tabellenwerten nicht zu...

VERSCHWENDEN

VER~~SCH~~WENDEN

sondern ab V9.05 möglichst viele Text- und Zahlenwerte zu...

VERWENDEN



Suchmethoden

⇒ Volltextsuche

- erweiterte und beschleunigte Volltextsuche
- Suche in wenigen Sekunden durch Millionen Kaufteile Artikel
- V9.05 indexiert ab sofort auch die Tabellen-Zahlenwerte



Suchmethoden

⇒ Volltextsuche

- Suche ab PARTsolutions V9.05 kann beliebige TAB Inhalte enthalten

The screenshot displays the PARTdataManager 9.05 interface. The search bar at the top contains the query "gasfeder 300 662". Below the search bar, the results are listed in a table with columns for "Vorschau", "Katalog", "Projekt", and "Zusammenfassung".

Vorschau	Katalog	Projekt	Zusammenfassung
	Weforma	WM_GVA	GVAB28300WM-GVA-28-300 (0,0)
	Weforma	Edelstahl Gasfeder	ARTNR = GVAB28300 BEZ = WM-GVA-28-300 INFO = bitte anklicken HUB = 300.000 mm ZUBEHOER = ohne POSITION = ausgefahren mm KRAFT = 150-2500 KRAFT1 = 3800 Nm D = 28.000 mm B = 362.000 mm C1 = 9.000 mm C2 = 13.000 mm E = 14.000 mm GW = M10 mm
	ACE Stoßd...	GS-8 bis 70	GS-28(300_0_A10_A10_150)
	ACE	Industrie-Gasfedern	ARTNR = GS-28-300 HUB = 300 mm HUBST = 0 mm SR = ohne AK = A10 (Gelenkauge) AD = A10 (Gelenkauge) AS = ohne F1 = 150 N L = 662 mm INFO = Datenblatt
	ACE Stoßd...	GS 8 VA bis 40	GS-28-VA(300_0_0_B10_B10_Ohne_150)
	ACE	Industrie-Gasfedern	ARTNR = GS-28-300 HUB = 300 mm L = 662 mm HUBST = 0 mm SCH = ohne AK = B10 (Gewindezapfen) AD = B10 (Gewindezapfen) AS = Ohne F1 = 150 N INFO = Datenblatt
	Weforma	WM-G	GB28300WM-G-28-300(01)
	Weforma	Gasdruckfeder	ARTNR = GB28300 BEZ = WM-G-28-300 INFO = bitte anklicken HUB = 300.000 mm GW = M10 mm POSITION = ausgefahren ZUBEHOER = ohne KRAFT = 150-2500 Nmin.-Nmax. 48753 Nmax. D = 28.000 mm A = 662.000 mm L = 25 mm B4 = 43 mm B5 = - mm B6 = 13 mm B7 = - mm C1 = 9.000 mm C2 = 13.000 mm E = 14.000 mm

- anders benannte Variablen (z.B. A=Länge) werden trotzdem gefunden!





GEOsearch 3D



Suchmethoden

⇒ GEOsearch 3D

GEO
SEARCH

PARTsolutions
Intelligent Finding

- verbesserte Übersichtlichkeit von Suchergebnissen





Suchmethoden

⇒ GEOsearch 3D

- verbesserte Übersichtlichkeit von Suchergebnissen

The screenshot displays the PARTdataManager 9.05 software interface. The main window shows a search results table with columns for 'Vorschau', 'Katalog', 'Projekt', and 'Zusammenfassung'. The first row is highlighted with a red box, and its dimensions (X=367 mm, Y=260 mm, Z=116.5 mm) are circled in blue. A blue arrow points from this row to a 'Bautelvergleich' (Part Comparison) window on the right. This window shows a 3D model of the part and a table of comparison data.

Parameter	Value
ATNO	._geo_500_parts_/geo_impo...
CLASSNAME	-
Topolo...	
Volumen	839272 mm ³
Oberfläche	139529 mm ²
Längste Ausdehnung	367 mm
Mittlere Ausdehnung	260 mm
Kürzeste Ausdehnung	116.5 mm
Ausdehnung in x-Richtung	367 mm
Ausdehnung in y-Richtung	260 mm

The 3D model in the comparison window has dimension callouts: 260.000 mm (Y-axis), 367.000 mm (X-axis), and 116.500 mm (Z-axis).



Aufbau der Eigenteilestruktur mit ähnlichen CAD-Bauteilen

Teil Zielordner ermitteln

#	%	Vorschau	Zielordner	Referenzteile
1	90		Sternbleche	mitnehmerscheibe_qt_z149007869_000 (91%) mitnehmerscheibe_qt_z149005860_000 (91%) mitnehmerscheibe_vs_z149007631_000
2	82		Bleche	seitenblech_r_z161002595_000 (86%) seitenblech_z161001744_000 (82%) sensorblech_oben_z149902334_000 (81%) sensorblech_z148007999_000 (81%) sensorblech_unten_z149902335_000 (81%)
3	82		Platten	23064022 (84%) 239106775 (83%) 239089932 (82%) 23064021 (82%) 239111750 (82%)
4	82		Motorenhalter	motorplatte_z148008990_000 (82%)
5	-		Unklassifiziert	

Zielordner mit ähnlichen Bauteilen

zum Zielordner hinzufügen

Suche beendet. 5 Ergebnisse gefunden

- ein im CAD integrierter Assistent, schlägt den Zielordner mit ähnlichsten Bauteilen vor



Aufbau der Eigenteilestruktur mit ähnlichen CAD-Bauteilen

PARTsolutions GEOsearch & Classification

Suchergebnisse:

#	%	Vorschau	Zielordner	Referenzteile
1	90		Sternbleche	mitnehmerscheibe_ct_149007869_000 (91%) mitnehmerscheibe_ct_149005860_000 (91%) mitnehmerscheibe_vg_149007631_000
2	82		Bleche	seitenblech_r_161002595_000 (86%) seitenblech_r_161001744_000 (82%) sensorblech_oben_z149902334_000 (81%) sensorblech_z148007989_000 (81%) sensorblech_unten_z149902335_000 (81%) 23064022 (84%) 239106775 (82%) 239089932 (82%) 23064021 (82%) 239111750 (82%)
3	82		Platten	zur gewählten Klasse hinzufügen
4	82		Motorenhalter	motorplatte...
5	-		Unklassifiziert	

Suche beendet. 5 Ergebnisse

Zielordner mit ähnlichen Bauteilen

PARTdataManager 9.04 - PARTsolutions by CADENAS

Projekttauswahl

Schlagwortsuche: Suchbegriff(e) für volltextsuche in Aktuelle Auswahl

Herstellerfilter: Herstellername

Kataloge Classification... Sternbleche

Kataloge Klassen Suche Favoriten Verlauf Analysen Details

- Brouer
- Bühler Motor
- Bülte
- Burger & Brown
- Bürkert
- Busok + Shamban
- Camozzi
- Captron
- caterpillar
- CCB Components
- CCVI Japan
- Centryco
- Chizvette Unificate
- China Industry Standards
- CXD

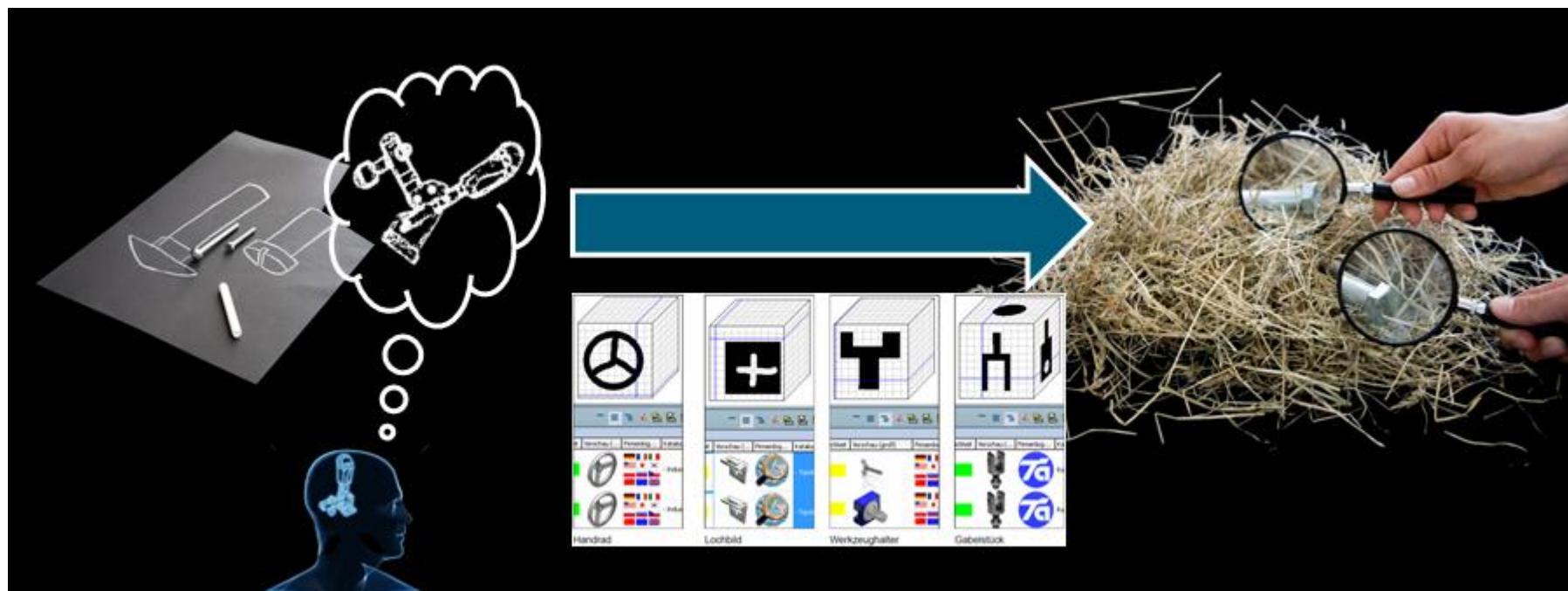
Details

mitnehmerscheib... mitnehmerscheib... mitnehmerscheib... mitnehmerscheib... mitnehmerscheib...

stern



Skizzensuche 2D





Suchmethoden

⇒ Skizzensuche 2D, ab V9.06

- Funktionsanordnung im Suchfenster optimiert
- Suchverlauf wird gespeichert, schnelle Skizzenwiederverwendung

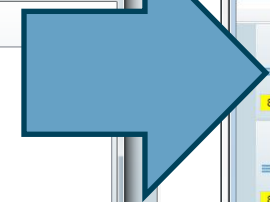
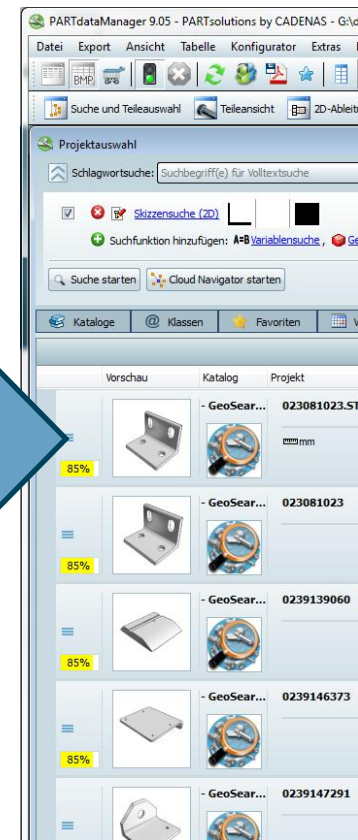
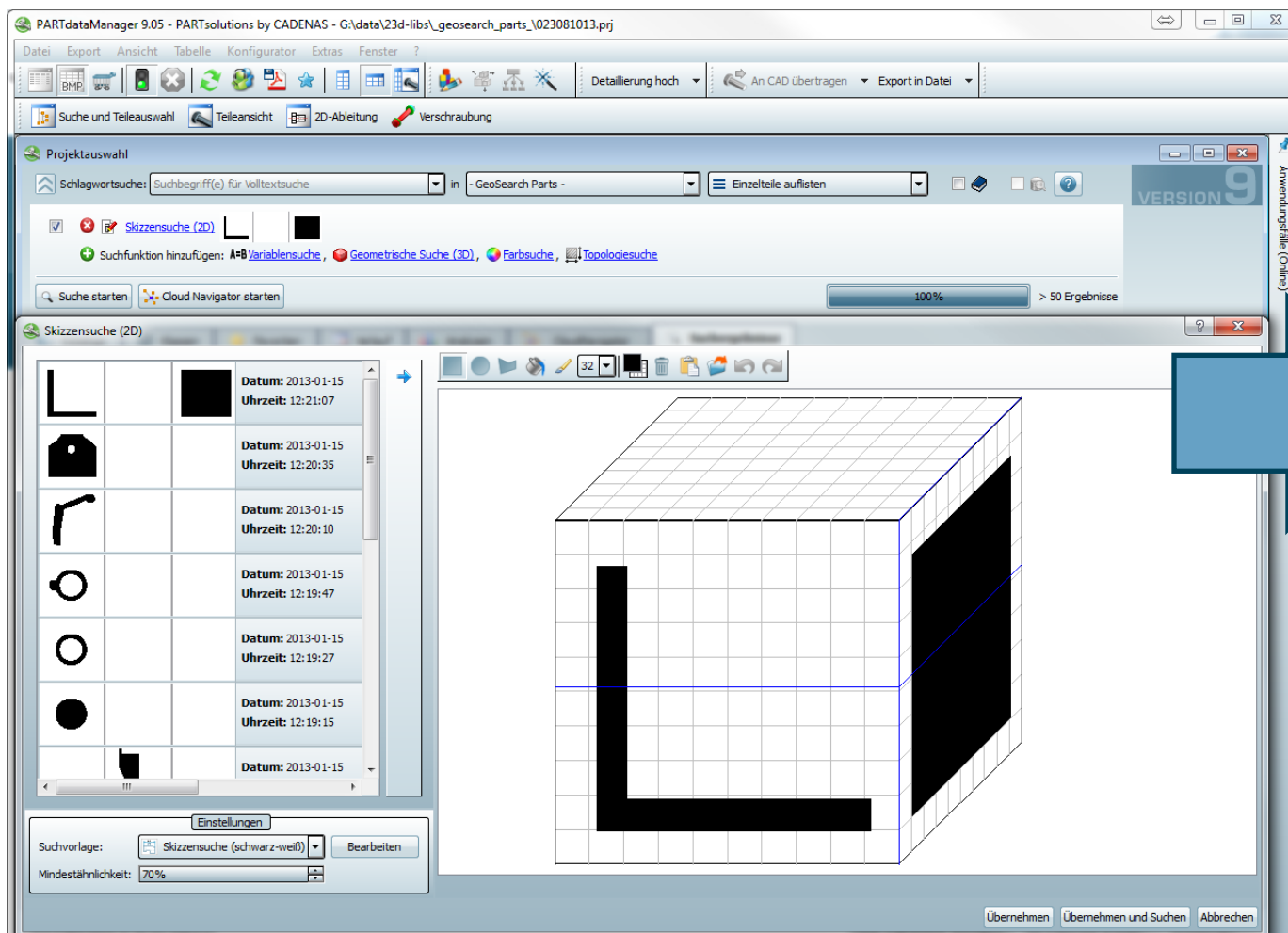




Suchmethoden

⇒ Skizzensuche 2D, ab V9.06

- Funktionsanordnung im Suchfenster optimiert
- Suchverlauf wird gespeichert, schnelle Skizzenwiederverwendung

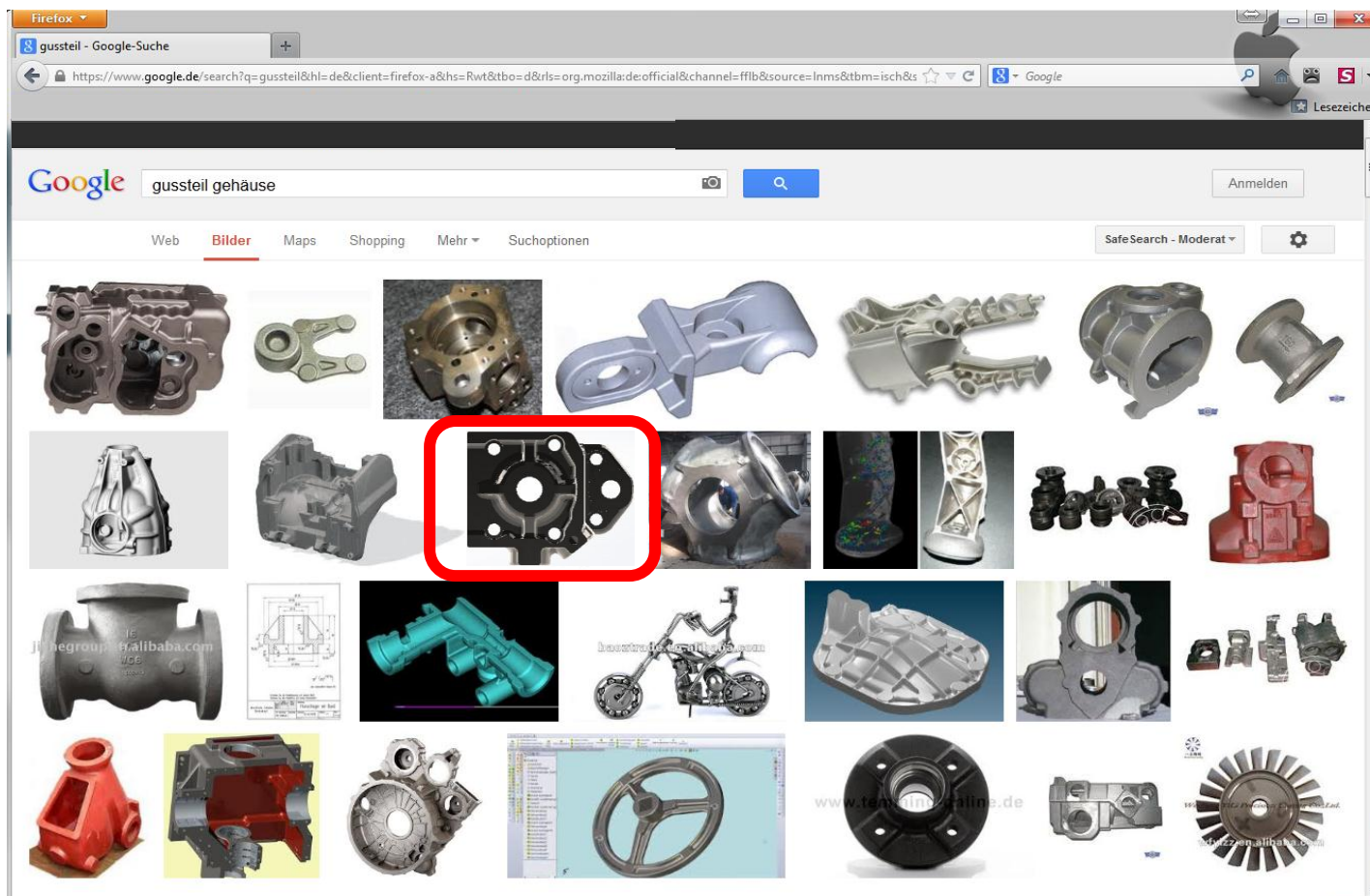




Suchmethoden

⇒ Skizzensuche 2D, ab V9.05

- anhand der Fotos abgeschlossener Projekte haben wir ein Gussteil gefunden das uns zusagt
- als Suchvorlage dient die 2D Ansicht des Bauteils

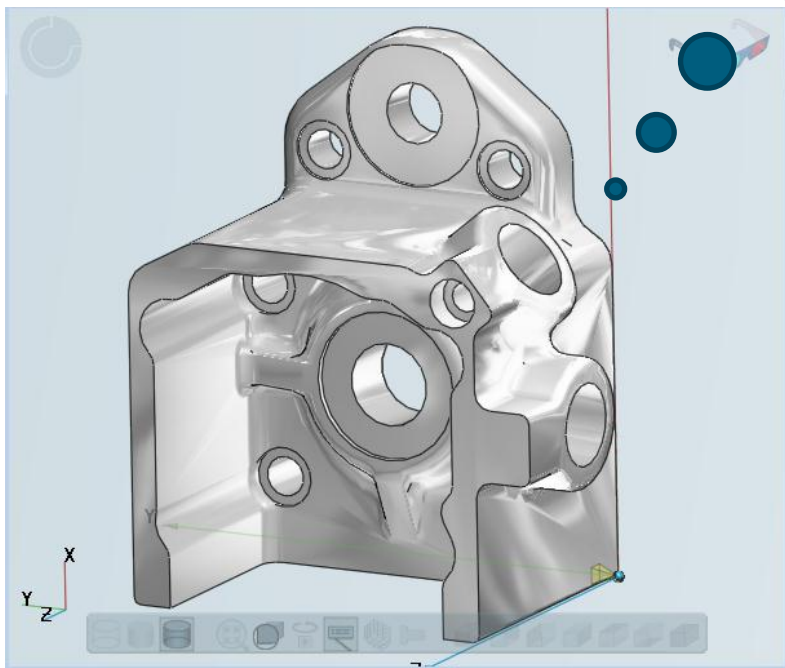




Suchmethoden

⇒ Skizzensuche 2D, ab V9.05

So sieht das fremde
Gussbauteil als CAD
Modell aus.

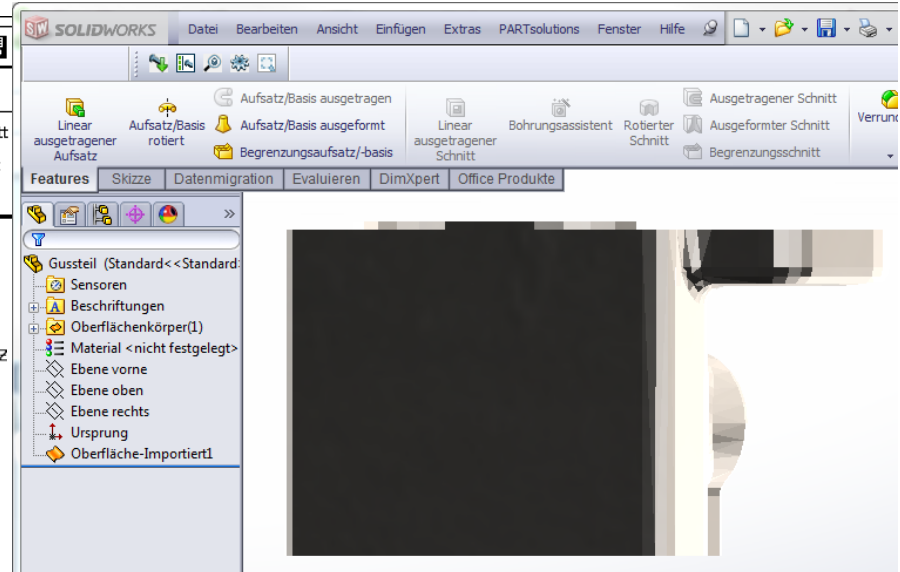
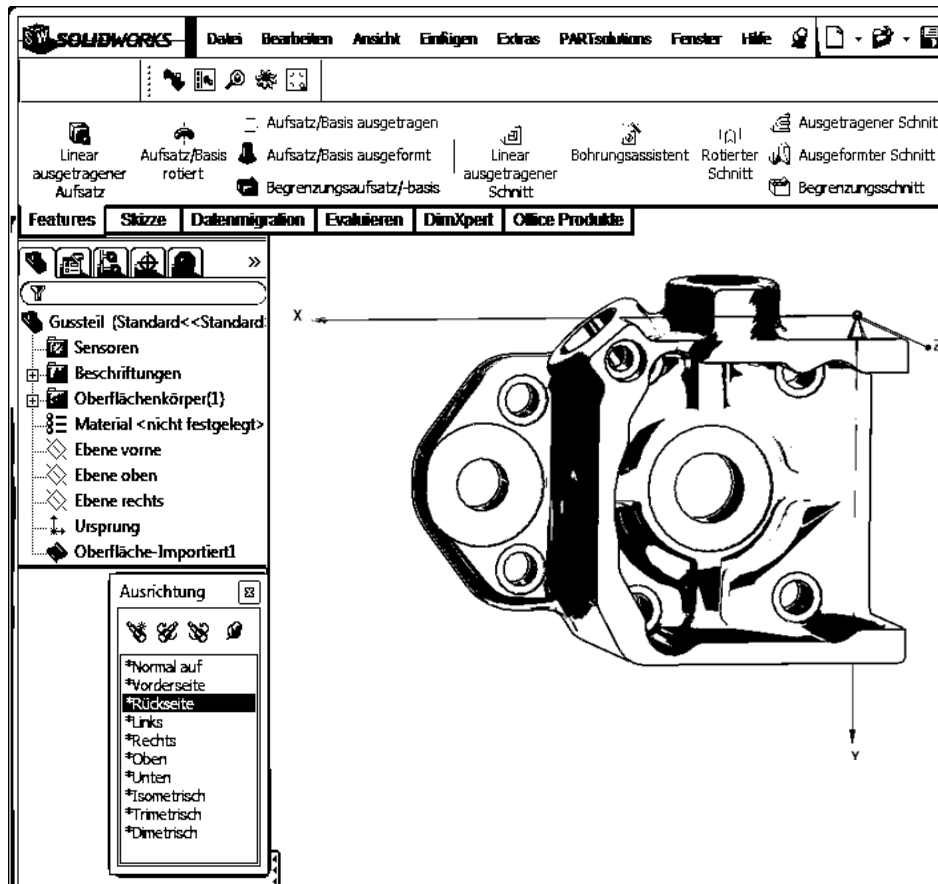




Suchmethoden

⇒ Skizzensuche 2D, ab V9.05

- wir erhalten vom Teilefertiger nur Grafik zum Bauteil und die Maße (160.50 x 133.00 x 88.50) dazu 2x Antriebswellenbohrungen 25 mm

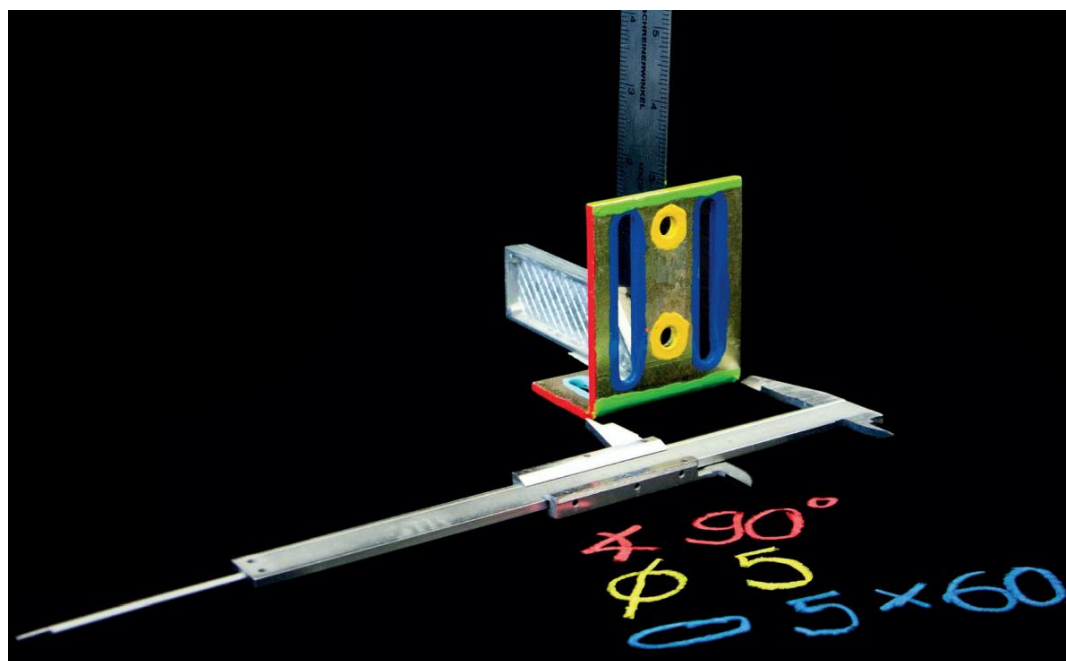


B) JPG Bildimport, CAD-Screenshot (nicht aussagekräftige Ansicht als Suchvorlage)

A) Bildimport vom empfangenem s/w Fax das eingescannt wurde als Vorlage



Topologische Suche





Suchmethoden

⇒ Topologische Suche





Suchmethoden

⇒ Topologische Suche

Topologiesuche

Fügen Sie eine oder mehrere Eigenschaften hinzu, die das Bauteil erfüllen muss.

	Eigenschaft					
1	Achsensymmetrie			gleich (=)	nicht symmetri...	
2	Längste Ausdehnung			Bereich (von-bis)	360 mm	380 mm
3	Anzahl der Bohrlöch...	8 mm	0,5 mm	größer gleich (≥)	2	

Übernehmen Übernehmen und Suchen Abbrechen

PARTdataManager 9.05 - PART

Suche und Teileauswahl

Projektauswahl

Schlagwortsuche: Suchbegri...

Topologiesuche

Suchfunktion hinzufü...

Suche starten Cloud N...

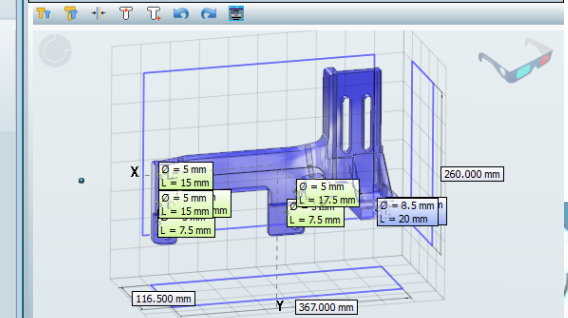
Kataloge @ Klassen

Vorschau	Katalog	Projekt	Zusammenfassung	Symmetrie	Größe	Bohrlöcher
	-GeoSear...	023044097	_geo_500_parts_/geo_import_500	Achsen...	↔ Längste Ausdehnung = 367 mm ✗ Ausdehnung in x-Richtung = 367 mm ✓ Ausdehnung in y-Richtung = 260 mm ✓ Ausdehnung in z-Richtung = 116,5 mm	Anzahl der Bohrlöcher mit Durchmesser = 2 x 8,5 mm
	-GeoSear...	SEITENBLECH_VO_LI_Z161002863_000.ST	SEITENBLECH_VO_LI_Z161002863_	Achsen...	↔ Längste Ausdehnung = 376,54 mm ✗ Ausdehnung in x-Richtung = 376,54 mm ✓ Ausdehnung in y-Richtung = 62,94 mm ✓ Ausdehnung in z-Richtung = 248,94 mm	Anzahl der Bohrlöcher mit Durchmesser = 2 x 8 mm
	-GeoSear...	SEITENBLECH_VO_LI_Z161003250_000.ST	SEITENBLECH_VO_LI_Z161003250_	Achsen...	↔ Längste Ausdehnung = 376,91 mm ✗ Ausdehnung in x-Richtung = 376,91 mm ✓ Ausdehnung in y-Richtung = 63,85 mm ✓ Ausdehnung in z-Richtung = 248,25 mm	Anzahl der Bohrlöcher mit Durchmesser = 2 x 8 mm

Ebensymmetrie	nicht symmetrisch
Anzahl der Bohrlöcher	12
Anzahl der Bohrlöcher mit Durchmesser 10,65 mm	2
Anzahl der Bohrlöcher mit Durchmesser 6,8 mm	2
Anzahl der Bohrlöcher mit Durchmesser 5 mm	12
Anzahl der Bohrlöcher mit Durchmesser 8,5 mm	2
Anzahl der Innenzylinder	14
Anzahl der Innenzylinder mit Durchmesser 5 mm	6
Anzahl der Innenzylinder mit Durchmesser 6,8 mm	2
Anzahl der Innenzylinder mit Durchmesser 8,5 mm	2
Anzahl der Innenzylinder mit Durchmesser 9 mm	2
Anzahl der Innenzylinder mit Durchmesser 10,64 mm	2
Anzahl der Außenzylinder	0

Auswahlzeile für selektierte Projekte

3D-Vergleich





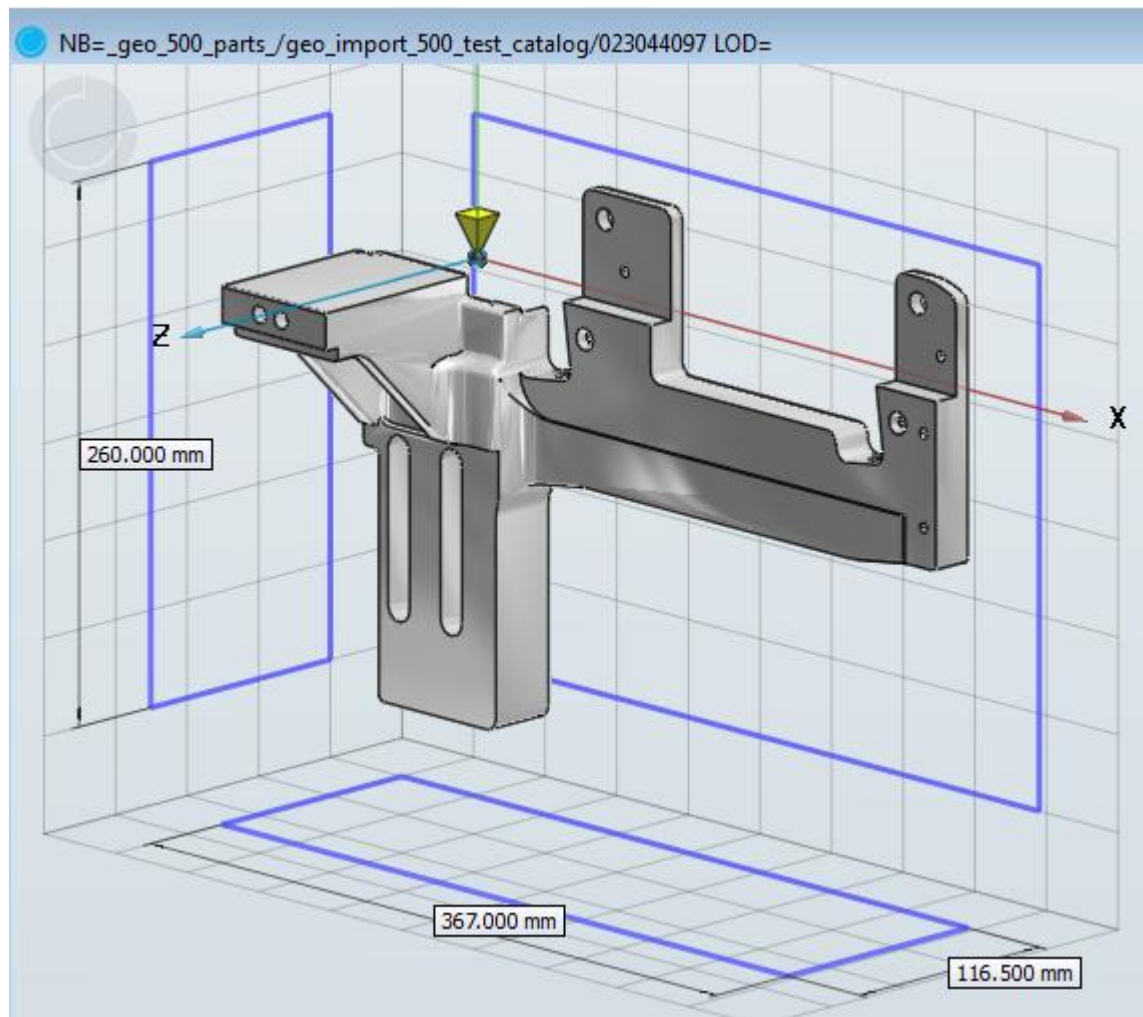
Rohteilsuche



Suchmethoden

⇒ Rohteilsuche

- Rohteilesuche für den Winkel





Suchmethoden

⇒ Rohteilsuche

- automatisierter Rohteilereport über alle Teile inkl. neuem Vergleichsdialog (re.)

Suche nach Rohteilen

Übersicht Ergebnisse

UnmachinedParts

1 von 1 Teilen (100%) haben Treffer geliefert

1.

Katalog: -GeoSearch Parts -
Bezeichnung: _geo_500_parts_geo_import_500_test_catalog/023044097
Norm-Nummer: 023044097
Norm-Titel: _geo_500_parts_geo_import_500_test_catalog_023044097
ERP-Status: ●

Katalog: -GeoSearch Parts -
Bezeichnung: _geo_500_parts_geo_import_500_test_catalog/023044097
Norm-Nummer: 023044097
Norm-Titel: _geo_500_parts_geo_import_500_test_catalog_023044097
Überstand: 0.000%
Verschnitt: 0.000%
ERP-Status: ●

Katalog: -GeoSearch Parts -
Bezeichnung: Rohling_097i
Norm-Nummer: Rohling_097i.stl
Überstand: 0.000%
Verschnitt: 65.116%
ERP-Status: ●

Bauteilvergleich

Zeichen	Beschreibung	Rohling_097i	_geo_500_part
	Anzahl der Paare paralleler ...	2	2
	Anzahl der Paare paralleler ...	2	2
	Anzahl der Paare paralleler ...	1	1
	Anzahl der Paare paralleler ...	2	2
	Anzahl der Paare paralleler ...	1	1
	Anzahl der Paare paralleler ...	3	3
	Anzahl der Paare paralleler ...	4	4
	Anzahl der Paare paralleler ...	2	2
	Anzahl der Paare paralleler ...	1	1
	Anzahl der Paare paralleler ...	2	2
	Anzahl der Paare paralleler ...	2	2
	Anzahl der Paare paralleler ...	2	2
	Anzahl der Paare benachba...	47	10
	Anzahl der Paare benachba...	4	4
	Anzahl der Bohrflöcher mit ...	2	2
	Anzahl der Bohrflöcher mit ...	2	2
	Anzahl der Bohrflöcher mit ...	12	12
	Anzahl der Bohrflöcher mit ...	2	2
	Anzahl der Innenzylinder m...	6	6
	Anzahl der Innenzylinder m...	2	2

Auswahlzelle für selektierte Projekte

3D-Vergleich

2D-Vergleich




Suchmethoden

⇒ Rohteilsuche

- automatisierter Rohteilereport über alle Teile inkl. neuem Vergleichsdialog (re.)

The screenshot displays the 'Suchergebnisse' (Search Results) window and the 'Bauteilvergleich' (Part Comparison) dialog.

Suchergebnisse (Suche nach Rohteilen):

- Übersicht | Ergebnisse
- UnmachinedParts
- 1 von 1 Teilen (100%) haben Treffer geliefert
- Item 1: 
Katalog: - GeoSearch Parts -
Bezeichnung: _geo_500_parts/_geo_import_500_test_catalog/023038001
Norm-Nummer: 023038001
Norm-Titel:

Bauteilvergleich (Tabellarischer Vergleich):

Auswahlzeile für selektierte Projekte
3D-Vergleich

Item 1 (Rohling_001_06):

- Katalog: - GeoSearch Parts -
- Bezeichnung: Rohling_001_06
- Norm-Nummer: Rohling_001_06.STEP
- Norm-Titel:
- Überstand: 0.000% (0 mm²)
- Verschnitt: 56.433% (~1137165 mm²)

Item 2 (Rohling_001_05):

- Katalog: - GeoSearch Parts -
- Bezeichnung: Rohling_001_05
- Norm-Nummer: Rohling_001_05.STEP
- Norm-Titel:
- Überstand: 0.000% (~0 mm²)
- Verschnitt: 66.680% (~1784425 mm²)

3D-Vergleich: Visual comparison of two parts (red and blue) with a yellow cross-section. A dimension of 2.616 is shown.

2D-Vergleich: 195 Anwendungsfälle (Online)

195 Post(s)

Posten Sie Ihren individuellen ENGINEERING ANWENDUNGSFALL. Laden Sie dazu reale Bilder oder Screenshots aus CAD Systemen mit einer kurzen Beschreibung hoch. Die besten Anwendungsfälle werden ständig mit Verstecken, wenn keine Anwendungsfälle vorhanden sind. [Registrieren](#)



Cloud Navigator



Suchmethoden

⇒ Cloud Navigator

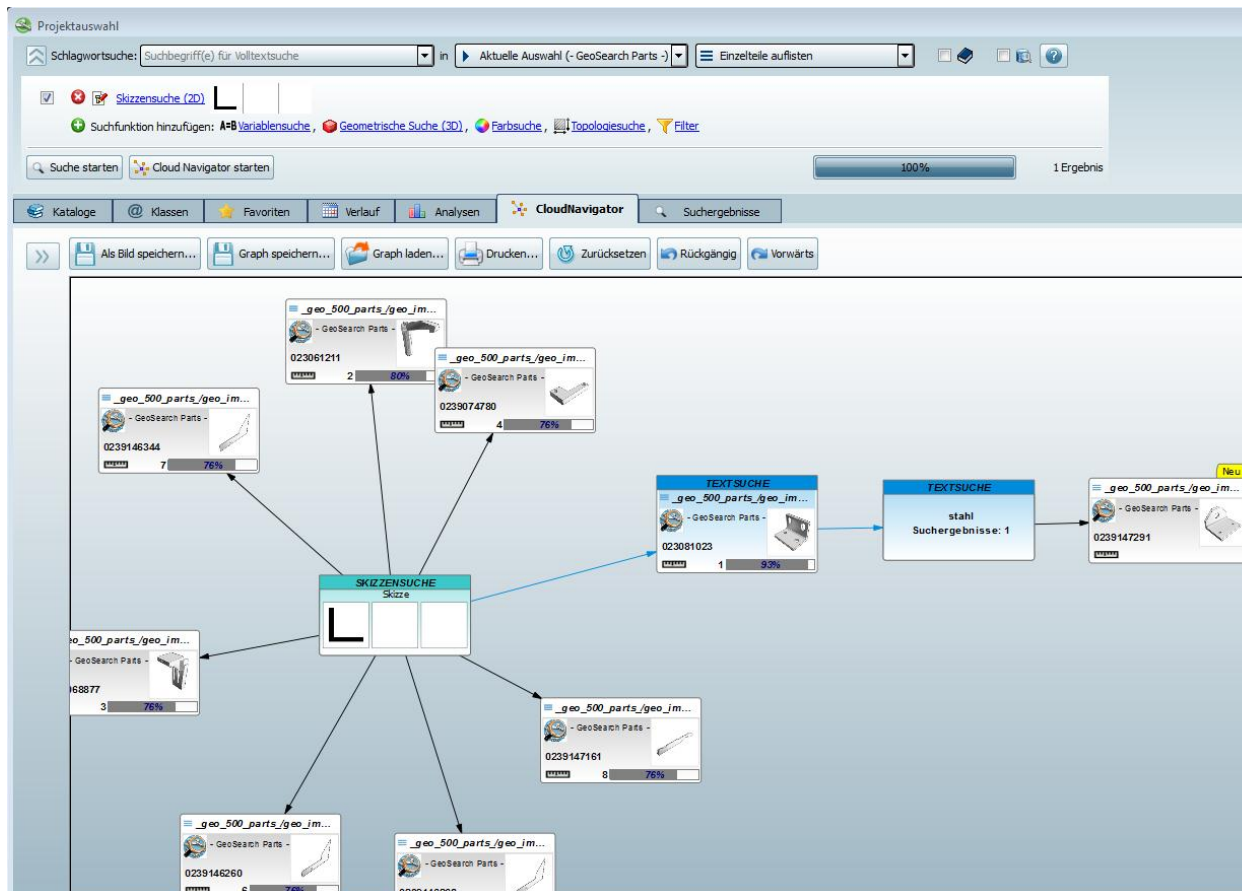




Suchmethoden

⇒ Cloud Navigator, ab V9.06

- Visuelle Darstellung von logischen Zusammenhängen ähnlicher Bauteile
- gleiche Bauteile automatisch rot markiert bei mehreren Suchknoten
- Text-, Topologische- oder Geometrische Suche im Cloud Navigator





Partielle Suche*



Suchmethoden

⇒ Partielle Suche (coming soon)

- selektiertes 3D Feature eines Bauteils über alle Teile suchen

Suchfeature-Definition

Feature gefunden

Die Suchpriorität liegt beim selektierten 3D Feature,
nicht am Gesamtaussehen des Bauteils.



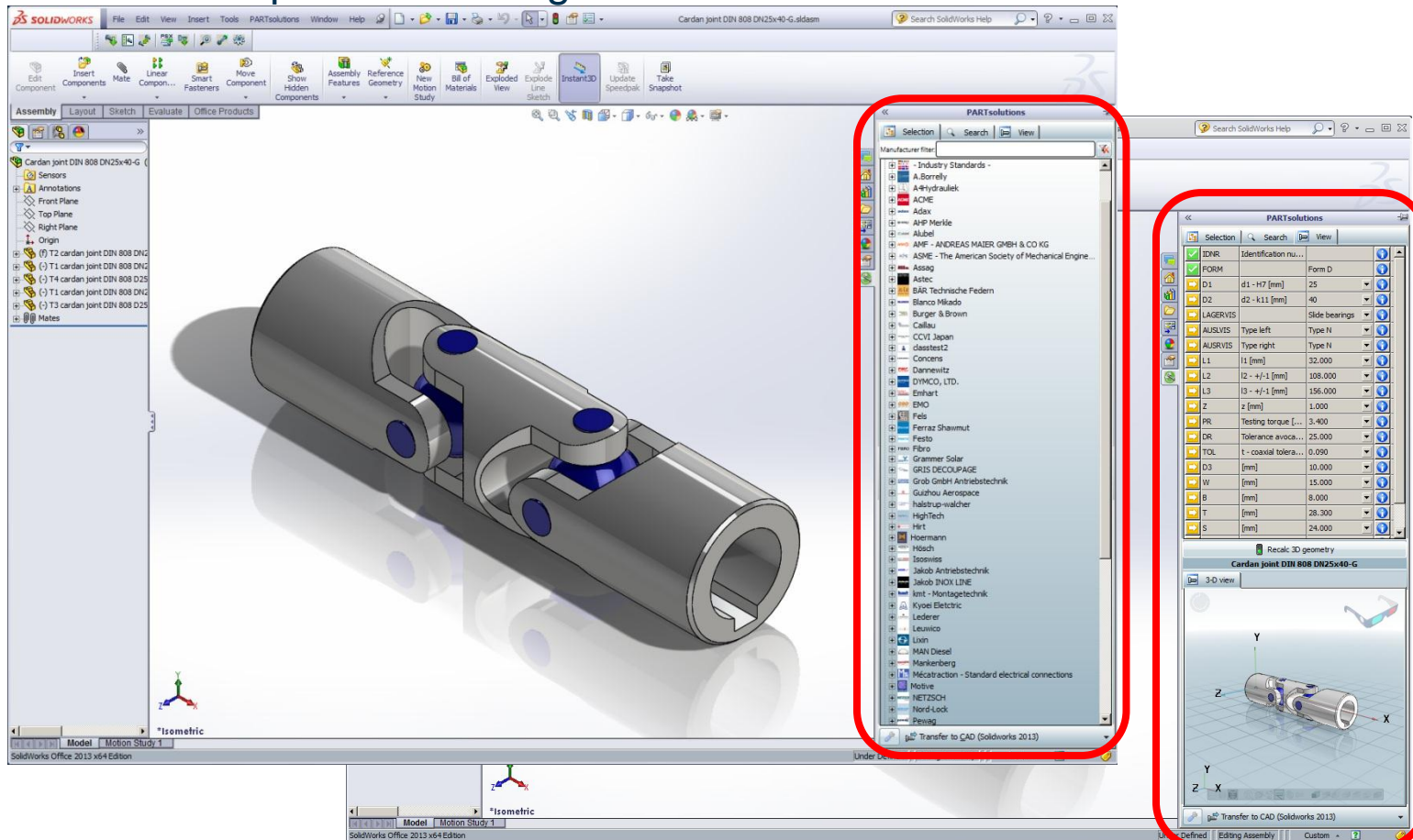
CAD Integration



Suchmethoden

⇒ CAD Integration

- komplett überarbeitete nahtlose/seamless CAD Integration ab V9.05
- ab V9.05 komplett PDM fähig



- Live zu sehen vorne am CADENAS Demoplatz

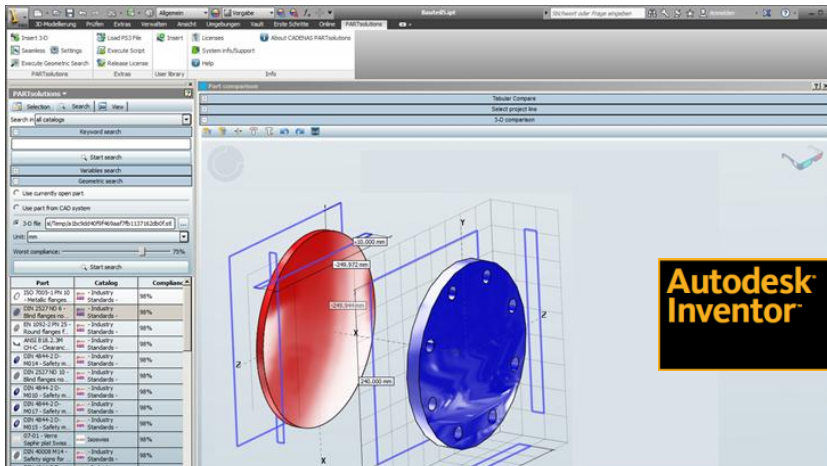


Suchmethoden ⇒ CAD Integration



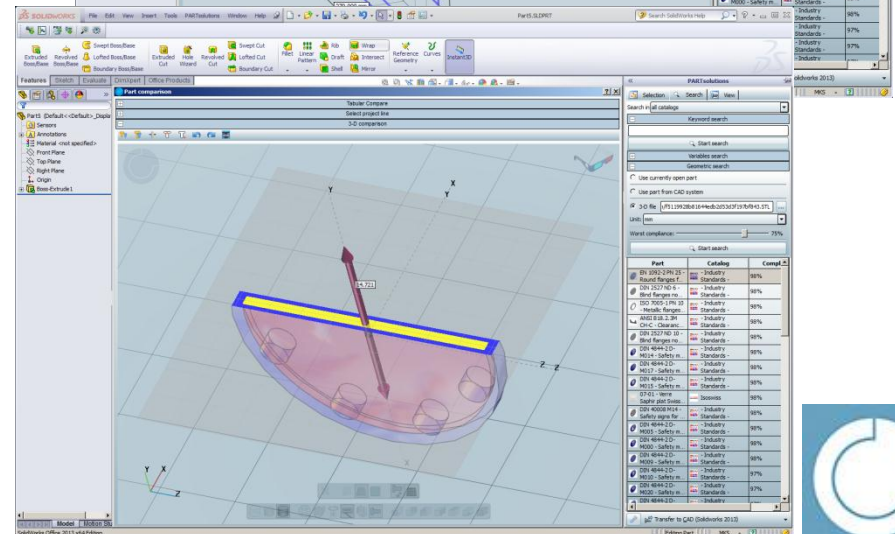
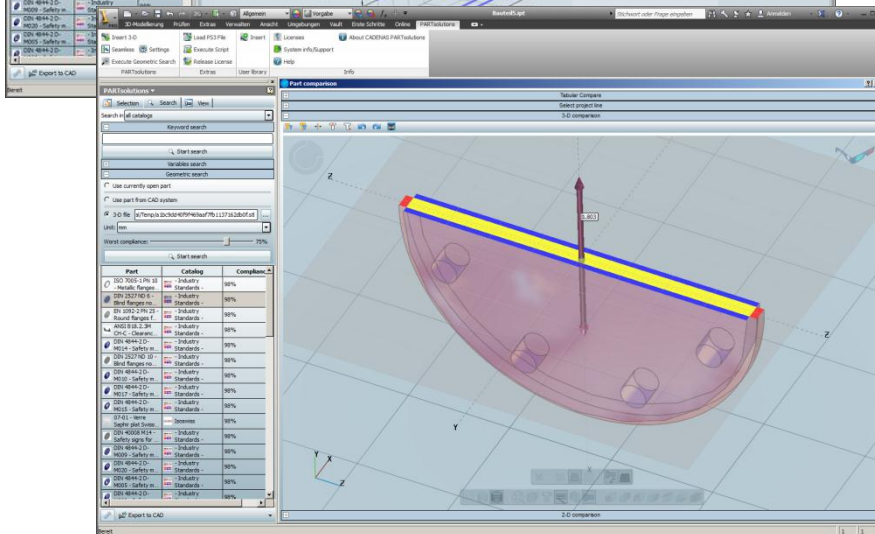
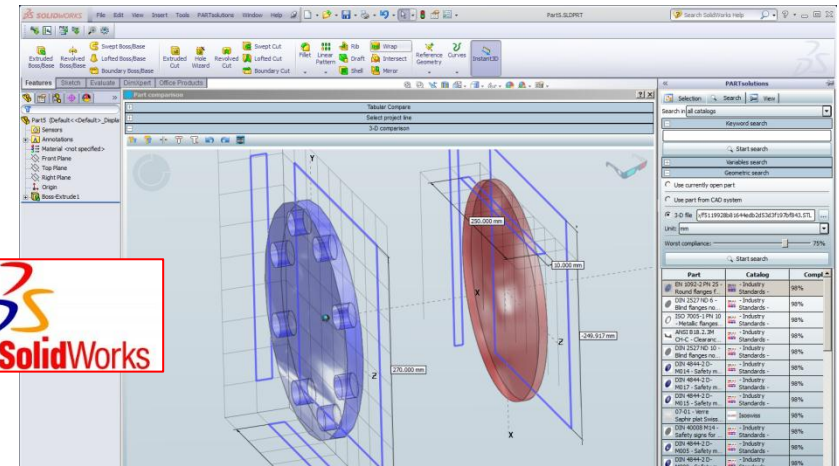
PARTsolutions
Intelligent Finding

- GEOsearch 3D Vergleich nahtlos (Beispiele am Inventor und SolidWorks)



Autodesk
Inventor

SolidWorks





Suchmethoden

⇒ CAD Integration

- GEOsearch Attributvergleich im CAD

Symbol	Description	C:/Users/dklaus/AppData/Local/	Flange DIN 2527 B 125 ND 6
		M 1 2	M 1 2
Parameter			
IDNR	IDNR	-	-
NW	Nominal width	-	125
D	Flange outer diameter	-	240.000 mm
FORM	Flange thickness	-	B
B	Pitch circle diameter	-	18.000 mm
K	Diameter max.	-	200.000 mm
D9	Number of screws	-	115.000 mm
N	Nominal diameter of screws	-	8.000
GEVINDE	Diameter for screws	-	16.000 mm
D2	Weight form B (7.85 kg/dm ³)	-	18.000 mm
GEWB	Weight form T (7.85 kg/dm ³)	-	6.110 kg
GEWT	Weight form T (7.85 kg/dm ³)	-	6.280 kg
Topology			
Volume	Volume	490581 mm ³	770039 mm ³
Surface	Surface	103969 mm ²	107143 mm ²
Largest dimension	Largest dimension	249.97 mm	240 mm
Middle dimension	Middle dimension	249.94 mm	240 mm
Shortest dimension	Shortest dimension	10 mm	18 mm
Dimension in direction of x-axis	Dimension in direction of x-axis	249.94 mm	18 mm
Dimension in direction of y-axis	Dimension in direction of y-axis	10 mm	240 mm
Dimension in direction of z-axis	Dimension in direction of z-axis	249.97 mm	240 mm
Axis symmetry	Axis symmetry	symmetric	symmetric
Rotation symmetry	Rotation symmetry	symmetric	symmetric
Plane symmetry	Plane symmetry	symmetric	symmetric
Number of boreholes	Number of boreholes	0	8
Number of inner cylinders	Number of inner cylinders	0	8
Number of outer diameters	Number of outer diameters	0	1
Basic shape	Basic shape	Cylinder	None
Number of pairs of parallel pla	Number of pairs of parallel pla	<input type="checkbox"/> 1	<input type="checkbox"/> 1
Number of pairs of parallel pla	Number of pairs of parallel pla	<input type="checkbox"/> 1	<input type="checkbox"/> 1
Number of boreholes with dia.	Number of boreholes with dia.	-	8
Number of inner cylinders wit.	Number of inner cylinders wit.	<input type="checkbox"/> 8	<input type="checkbox"/> 8
Number of outer cylinders wit.	Number of outer cylinders wit.	<input type="checkbox"/> 1	<input type="checkbox"/> 1
ens			
CNS_CP_PLACE_PA	CNS_CP_PLACE_PA	0	X
CNSRPPBASE	CNSRPPBASE	-	X
CNSORDERNO	CNSORDERNO	Order Number	B 125 ND 6
eclass7.1			
37-03-02-02	37-03-02-02	-	X
AAQ333001	nominal pressure	-	6 A91
BAG982004	Nominal width	-	125





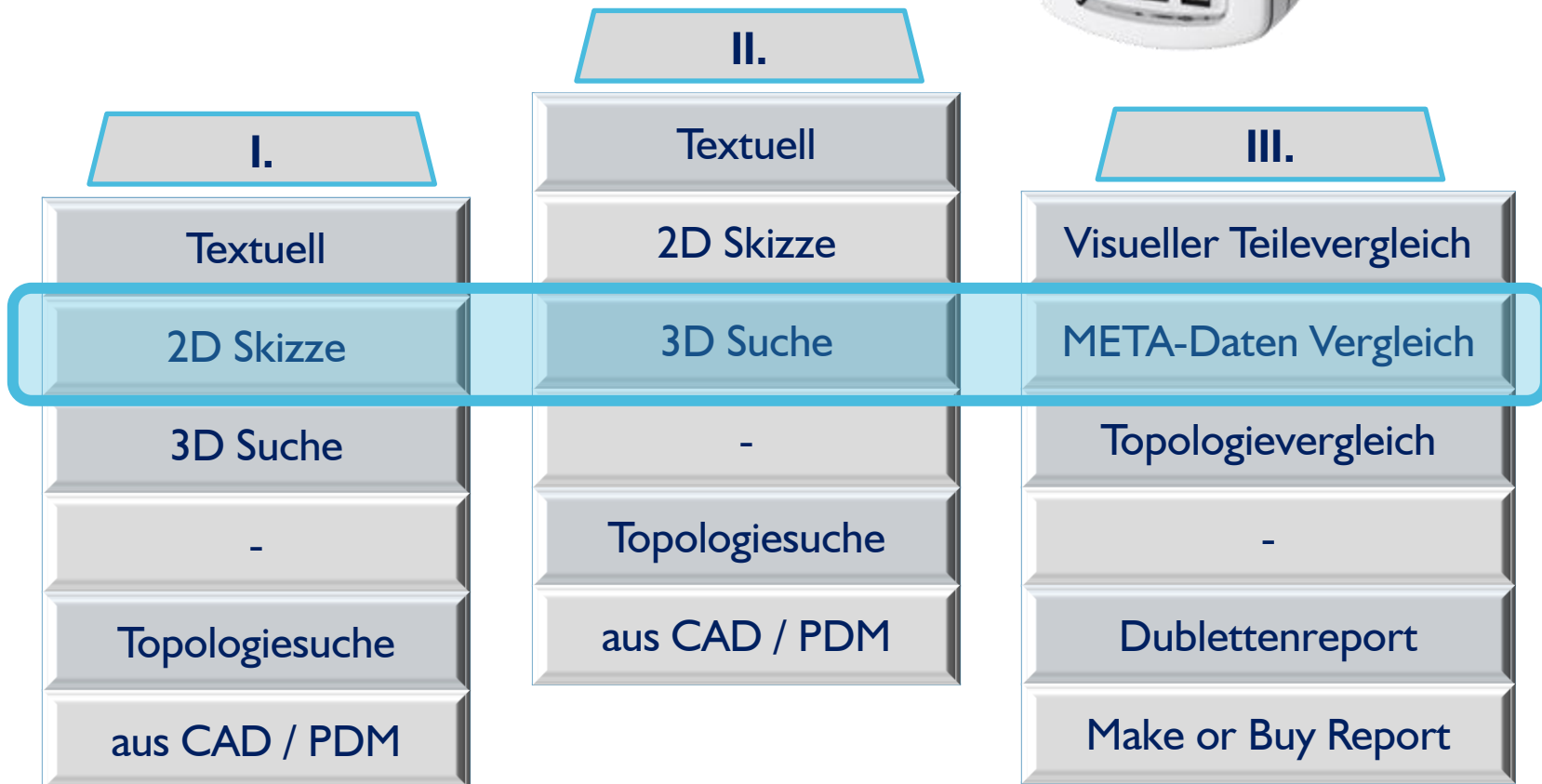
Suchmethoden kombinieren



Suchkombinatorik ermöglicht beste Suchergebnisse



- bessere Suchergebnisse erzielen mit Kombination mehrerer Suchmethoden (ähnlich Zahlenschlosskombinationen)





FRAGEN?

FEEDBACK?

Alen Blechinger, CEO / CADENAS Solutions GmbH / Marktstr. 5-6 / 38442 Wolfsburg

Tel.: +49/(0)5362 / 94 88 20

Email: A.Blechinger@cadenas.de