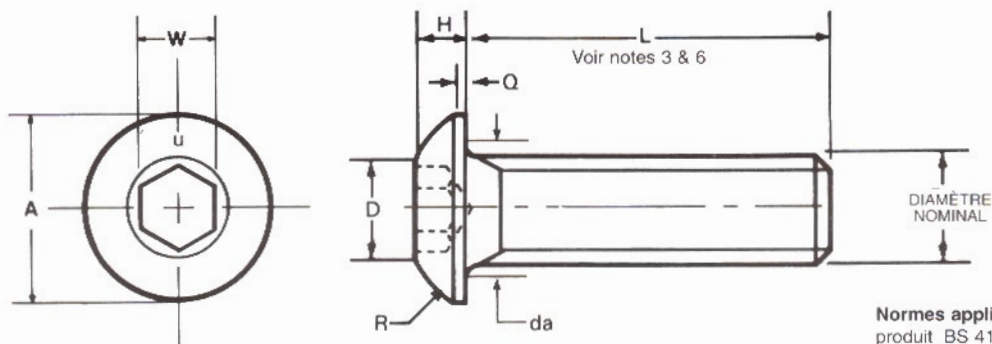


VIS À 6 PANS CREUX À TÊTE BOMBÉE
— ISO métriques

Unbrako[®]



Normes appliquées
produit BS 4168
classe BS 6104 Grade 12.9
ISO 898/1 Grade 12.9

DIMENSIONS ET COUPLES DE SERRAGE — Filets ISO métriques

Diamètre nominal	Pas	Diamètre de tête max. A	Diamètre raccord max. da	Diamètre haut de tête max. D	Hauteur de tête max. H	Hauteur du méplat de la tête max. Q	Rayon de la tête R Réf.	Cote sur plats du six pans W nom.	Couples de serrage max				Précharge kN
									Non revêtue		Revêtue		
									Nm	lbf.in.	Nm	lbf.in.	
M3	0.50	5.70	3.60	3.31	1.65	.38	3.00	2.0	1.4	12	1.1	9	5.28
M4	0.70	7.60	4.70	3.93	2.20	.38	4.20	2.5	3.4	30	2.6	22	9.22
M5	0.80	9.50	5.70	4.50	2.75	.50	5.20	3.0	6.8	60	5.1	45	14.90
M6	1.00	10.50	6.80	5.90	3.30	.80	5.60	4.0	11.0	97	8.3	73	21.10
M8	1.25	14.00	9.20	7.00	4.40	.80	7.50	5.0	28.0	248	21.0	186	38.40
M10	1.50	17.50	11.20	8.20	5.50	.80	10.00	6.0	55.0	486	41.0	363	60.90
M12	1.75	21.00	13.70	10.50	6.60	.80	11.00	8.0	95.0	840	71.0	630	88.50

Cotes en mm

CARACTÉRISTIQUES MÉCANIQUES

Matière acier allié haute résistance Unbrako
Dureté 39-44 Hrc
Résistance au cisaillement 630N/mm²
Allongement min. 9%

NOTES

1. Classe de tolérance — 4g 6g
2. da — Diamètre raccord max.
3. Filets complets jusqu'à 2 pas 1/2 de la tête
4. **Températures d'emploi** — -50°C +300°C
5. Les couples de serrage sont calculés selon le norme VDI 2230 « Systematic calculation of high duty bolted joints » avec $\sigma_{0,2} = 720 \text{ N/mm}^2$ et $\mu = 0,125$ pour les vis non revêtues et $\mu = 0,094$ pour les vis revêtues.
6. Tolérance de longueur = $\pm 0,25 \text{ mm}$

N.B. À cause de leur forme, ils se peut que les vis à tête bombée n'atteignent pas la résistance à la rupture minimale pour la classe 12.9 de la norme BS6104 : Section 1 : 1981. Elles doivent néanmoins répondre aux autres caractéristiques mécaniques de cette norme.