

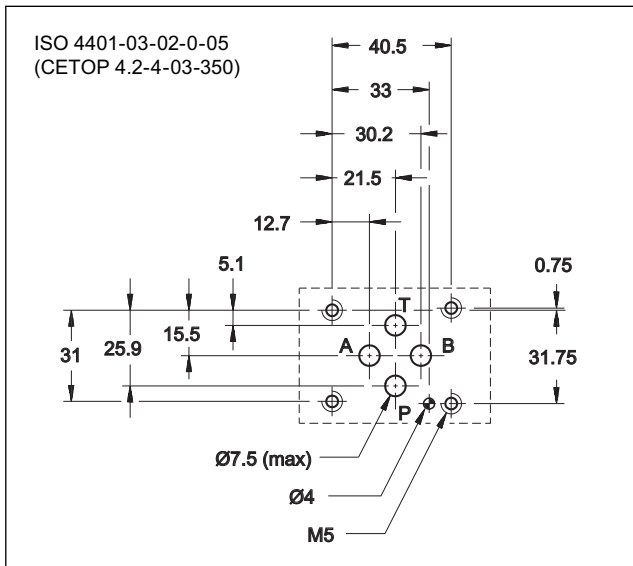
DSE3

VALVOLA DIREZIONALE A COMANDO PROPORZIONALE SERIE 11

ATTACCHI A PARETE ISO 4401-03

p max 350 bar
Q max 40 l/min

PIANO DI POSA

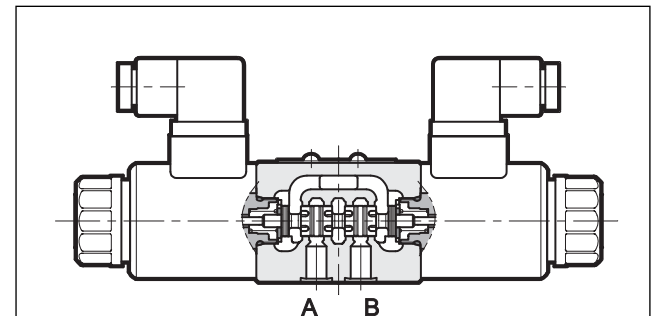


PRESTAZIONI

(rilevate con olio minerale con viscosità di 36 cSt a 50°C e con unità elettronica di comando)

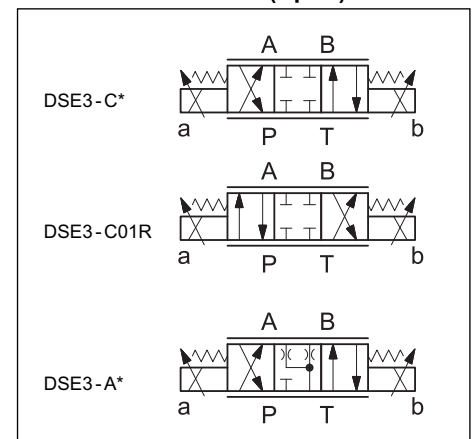
Pressione massima d'esercizio Attacchi P - A - B Attacco T	bar	350 210
Portata nominale con Δp 10 bar P - T	l/min	1 - 4 - 8 - 16 - 26
Tempi di risposta	vedere paragrafo 5	
Isteresi (con PWM 200 Hz)	% di Q max	< 6%
Ripetibilità	% di Q max	< $\pm 1,5\%$
Caratteristiche elettriche	vedere paragrafo 4	
Campo temperatura ambiente	°C	-20 / +60
Campo temperatura fluido	°C	-20 / +80
Campo viscosità fluido	cSt	10 ÷ 400
Grado di contaminazione del fluido	secondo ISO 4406:1999 classe 18/16/13	
Viscosità raccomandata	cSt	25
Massa	valvola monosolenoidale valvola doppio solenoide	kg 1,6 2,0

PRINCIPIO DI FUNZIONAMENTO



- La valvola DSE3 è un distributore ad azione diretta a comando elettrico proporzionale, con superficie di attacco rispondente alle norme ISO 4401.
- Si utilizza per controllare posizione e velocità degli attuatori idraulici.
- La corrente fornita al solenoide in modo proporzionale modula l'apertura della valvola e quindi la portata.
- Può essere comandata direttamente da un alimentatore controllato in corrente oppure tramite le schede elettroniche di comando, che consentono di sfruttare appieno le prestazioni della valvola (par. 11).
- È disponibile anche con diversi tipi di comando manuale.

SIMBOLI IDRAULICI (tipici)



1 - CODICE DI IDENTIFICAZIONE

D	S	E	3	-				/	11	-			/		
---	---	---	---	---	--	--	--	---	----	---	--	--	---	--	--

Valvola direzionale ad azione diretta

Comando elettrico proporzionale

Dimensione ISO 4401-03

Tipo di cursore:
C = centri chiusi
A = centri aperti

Portata nominale del cursore (vedere tabella 2)

Posizione del solenoide (omettere per versione 2 solenoidi):
SA = 1 solenoide lato A
SB = 1 solenoide lato B

Opzione:
/ W7 = Trattamento superficiale zinco-nichel (vedi **NOTA**)
 Omettere se non richiesto

Opzione:
 Comando manuale (vedi par. 8)

Connessione elettrica bobina:
K1 = attacco per connettore tipo DIN 43650 (**standard**)
K7 = attacco per connettore tipo DEUTSCH DT04-2P maschio

D12 = Tensione nominale solenoide 12 V CC
D24 = Tensione nominale solenoide 24 V CC

Guarnizioni:
N = guarnizioni in NBR per oli minerali (**standard**)
V = guarnizioni in FPM per fluidi particolari

N. di serie. (da 10 a 19 le quote e gli ingombri di installazione rimangono invariati)

NOTA: La finitura superficiale standard del corpo dell'elettrovalvola è un trattamento di fosfatazione colore nero.
 Il trattamento di finitura zinco-nichel sul corpo valvola rende la valvola idonea a resistere all'esposizione in nebbia salina per 240 ore (prova eseguita in accordo a UNI EN ISO 9227 e valutazione prova eseguita in accordo a UNI EN ISO 10289).
 Per una resistenza all'esposizione in nebbia salina pari a 600 ore ordinare la versione ad elevata resistenza alla corrosione.

1.1 - Versione ad elevata resistenza alla corrosione

Questa versione prevede la finitura zinco-nichelata su tutte le parti metalliche esposte della valvola, rendendola resistente all'esposizione in nebbia salina per **600 ore** (prova eseguita in accordo alla norma UNI EN ISO 9227 e valutazione prova eseguita in accordo alla normativa UNI EN ISO 10289).

Questa versione monta bobine dedicate, con trattamento zinco-nichel. Vedere le caratteristiche elettriche al par. 4

Il comando manuale a soffietto (CM) viene montato di standard allo scopo di proteggere il tubo solenoide.

Per ordinare utilizzare il codice sottostante.

D	S	E	3	-		/	11	-		/		/		W7
---	---	---	---	---	--	---	----	---	--	---	--	---	--	----

Opzioni come nel codice di identificazione standard

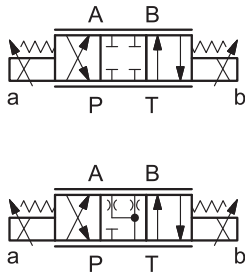
Connessione elettrica bobina:
WK1 = per connettore tipo DIN 43650
 a richiesta: connessione DEUTSCH DT04-2P per connettore DEUTSCH DT06-2S.

Comando manuale: (vedere par. 8)
CM = soffietto (**standard**)
CS = a vite
CH = leva
CK = manopola

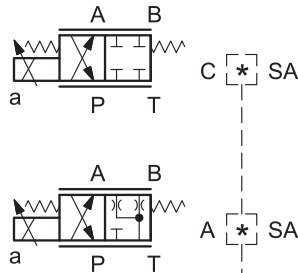
2 - VERSIONI DISPONIBILI

La versione dipende dalla combinazione dei seguenti elementi: numero dei solenoidi proporzionali, tipo di cursore, portata nominale.

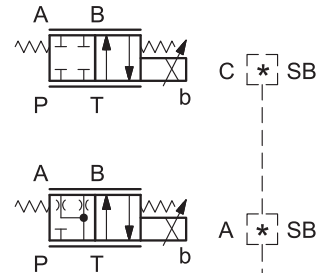
Versione 2 solenoidi:
3 posizioni con centraggio a molle



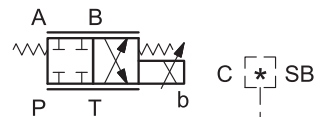
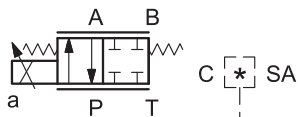
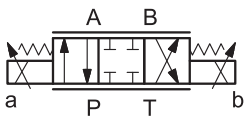
Versione 1 solenoide per schema incrociato "SA" - 2 posizioni (centrale + esterna) con centraggio a molle



Versione 1 solenoide per schema parallelo "SB" - 2 posizioni (centrale + esterna) con centraggio a molle



*	Portata nominale con Δp 10 bar P-T
04	4 l/min
08	8 l/min
16	16 l/min
16/08	16 (P-A) / 08 (B-T) l/min
26	26 l/min
26/13	26 (P-A) / 13 (B-T) l/min



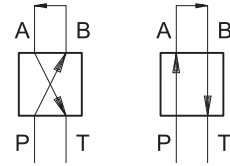
*	Portata nominale con Δp 10 bar P-T
01R	1 l/min

3 - CURVE CARATTERISTICHE

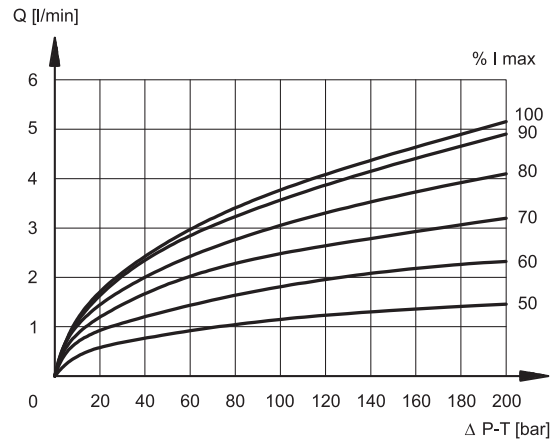
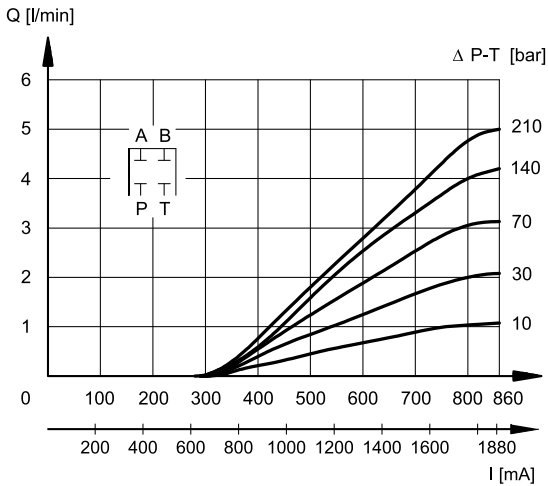
(rilevate con olio minerale con viscosità di 36 cSt a 50°C e unità elettroniche di comando)

Curve tipiche di regolazione della portata in funzione della corrente al solenoide.

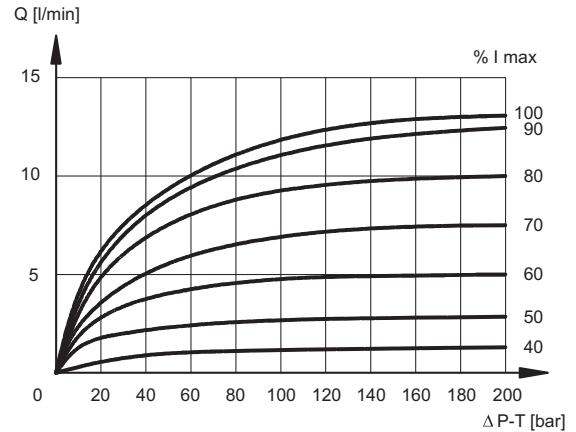
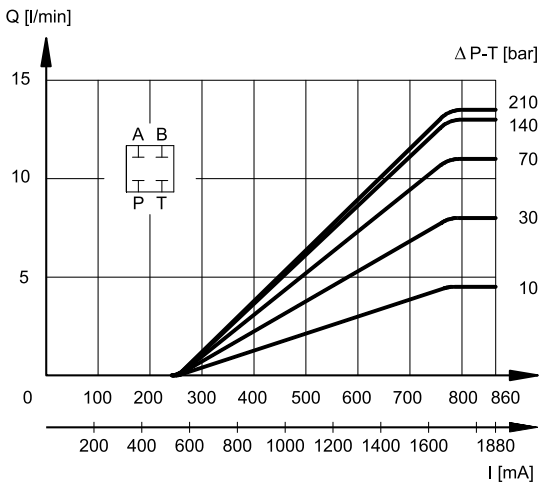
I Δp di riferimento sono misurati tra le bocche P e T della valvola.



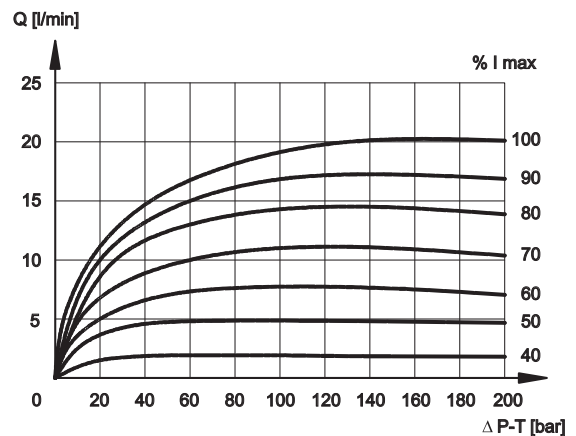
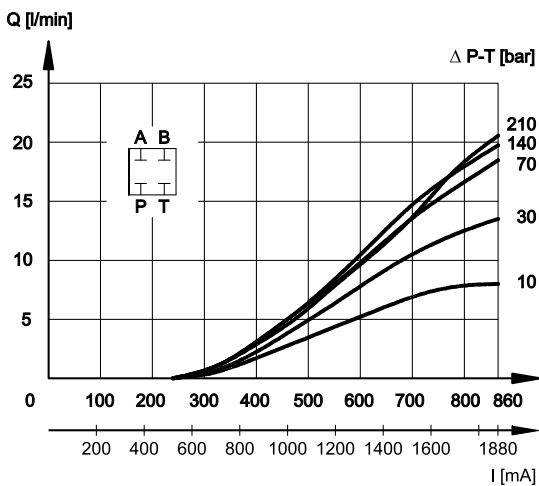
CURSORE C01R



CURSORE C04

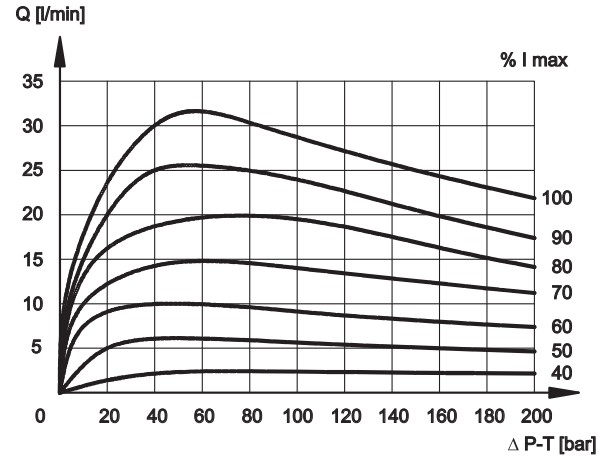
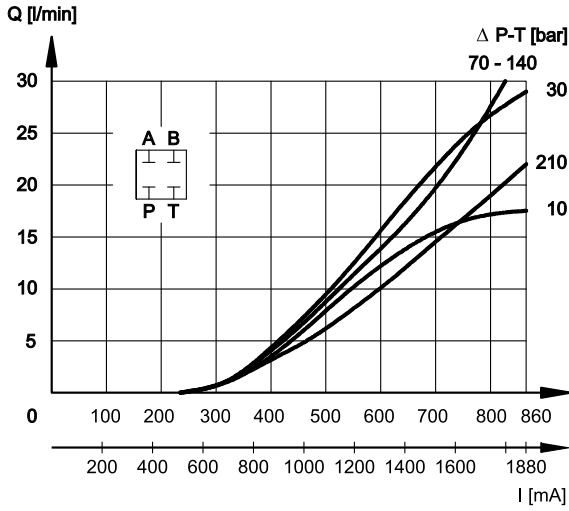


CURSORE C08

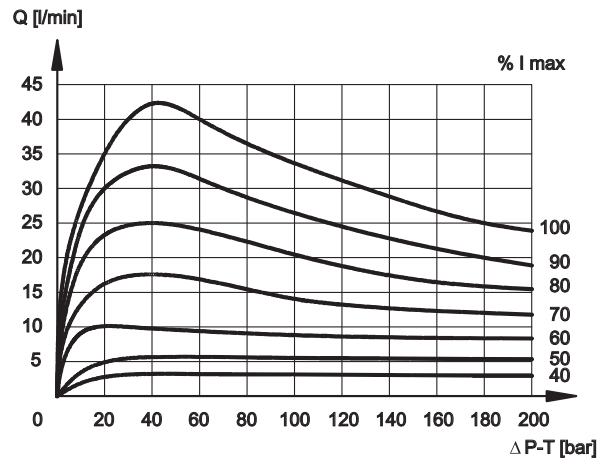
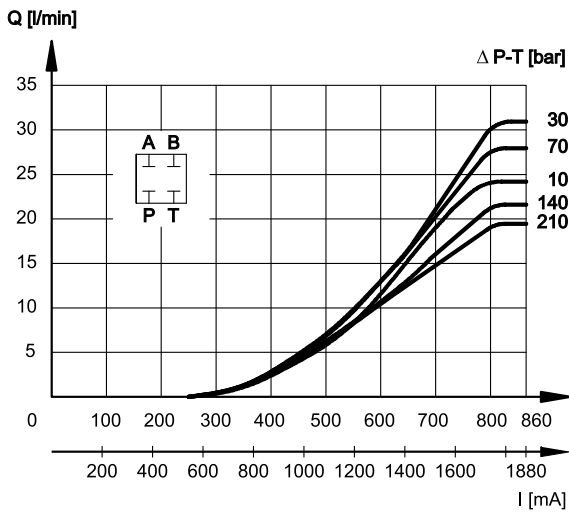




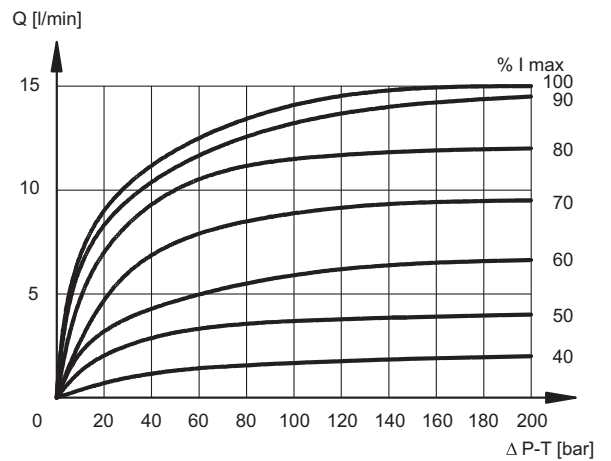
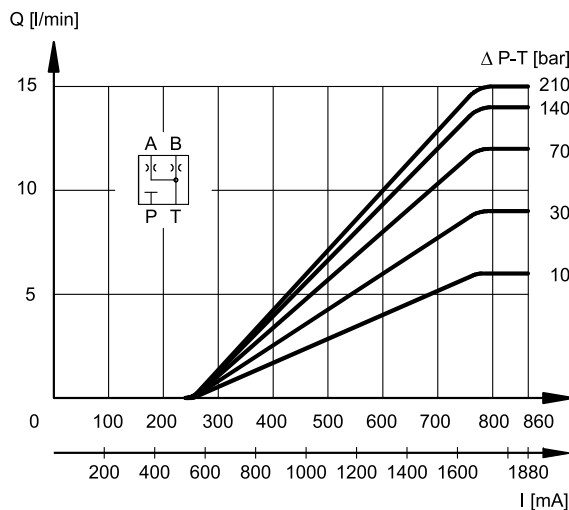
CURSORE C16



CURSORE C26

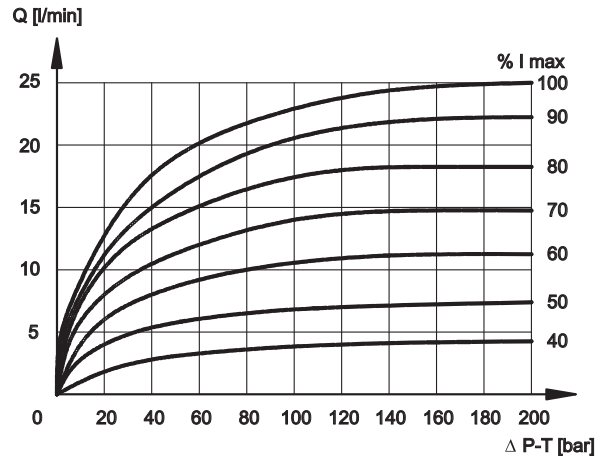
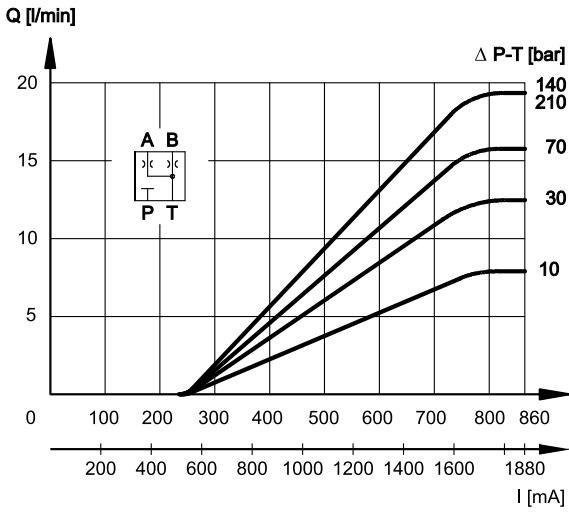


CURSORE A04

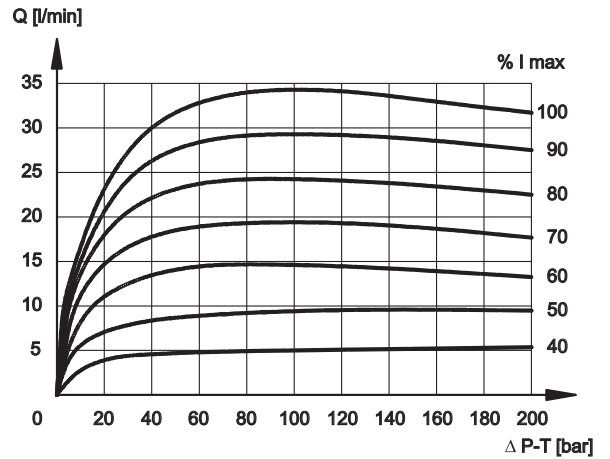
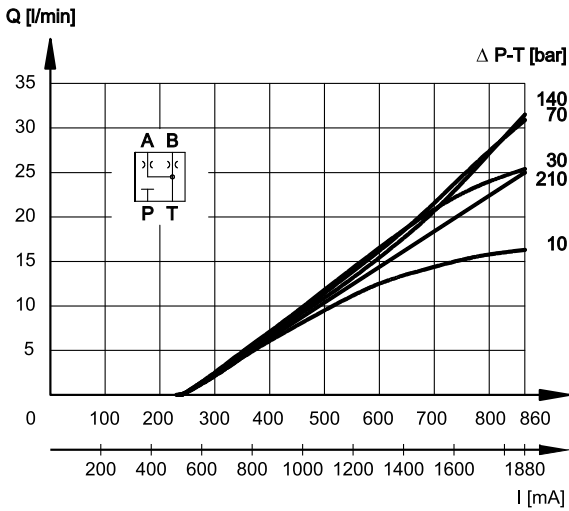




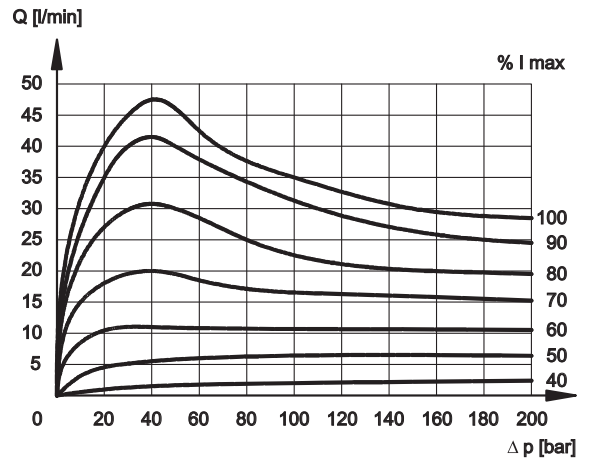
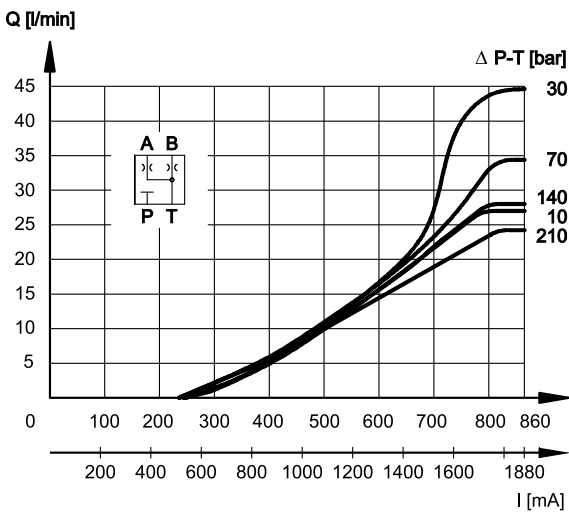
CURSORE A08



CURSORE A16



CURSORE A26



4 - CARATTERISTICHE ELETTRICHE

Elettromagnete proporzionale

L'elettromagnete proporzionale è costituito da due parti separabili: canotto e bobina.

Il canotto, avvitato sul corpo valvola, contiene l'ancora mobile le cui particolarità costruttive consentono di minimizzare gli attriti di scorrimento riducendone l'isteresi.

La bobina viene montata sul tubo e fissata con ghiera di bloccaggio.

Può essere ruotata di 360° compatibilmente con gli ingombri.

Protezione dagli agenti atmosferici CEI EN 60529

Connettore	IP 65	IP 69 K
K1 DIN 43650	x (*)	
K7 DEUTSCH DT04 maschio	x	x (*)

(*) Il grado di protezione è garantito solo con connettore cablato e installato correttamente.

TENSIONE NOMINALE	V CC	12	24
RESISTENZA (a 20 °C)	bobine K1 bobine K7	Ω	3,66 4 17,6 19
CORRENTE NOMINALE	A	1,88	0,86
DURATA D'INSERZIONE	100%		
COMPATIBILITÀ ELETTRICITÀ (EMC)	Conforme alla direttiva 2004/108/CE		
CLASSE DI PROTEZIONE : Isolamento avvolgimento (VDE 0580) Impregnazione	classe H classe F		

5 - TEMPI DI RISPOSTA

(rilevati con olio minerale con viscosità di 36 cSt a 50°C e unità elettroniche di comando)

Il tempo di risposta rappresenta il ritardo con cui il cursore della valvola raggiunge il 90% del valore di posizione impostato a seguito di una variazione a gradino del segnale di comando.

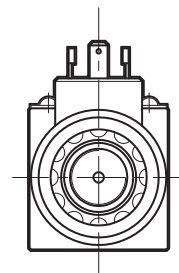
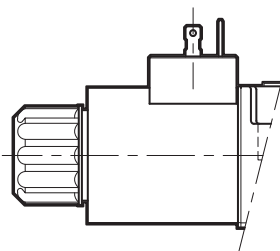
In tabella sono riportati i tempi tipici di risposta rilevati con cursore C16 e $\Delta p = 30$ bar P-T.

VARIAZIONE SEGNALE DI COMANDO	0→100%	100%→0
Tempo di risposta [ms]		
DSE3-A* DSE3-C*	50	40

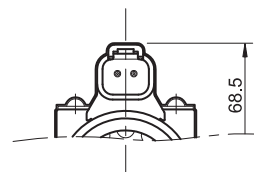
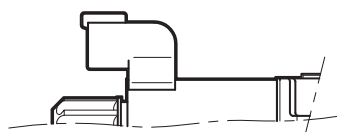
6 - CONNESSIONI ELETTRICHE

I connettori per la connessione standard K1 vengono sempre forniti insieme alla valvola.

connessione per connettore
tipo DIN 43650
codice **K1 (standard)**
codice **WK1** (versione W7)

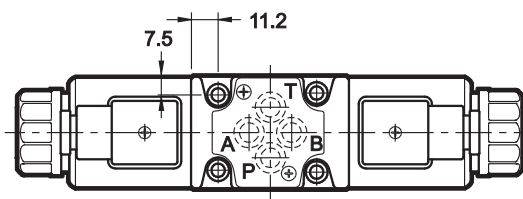
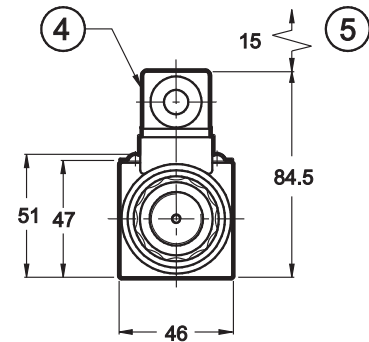
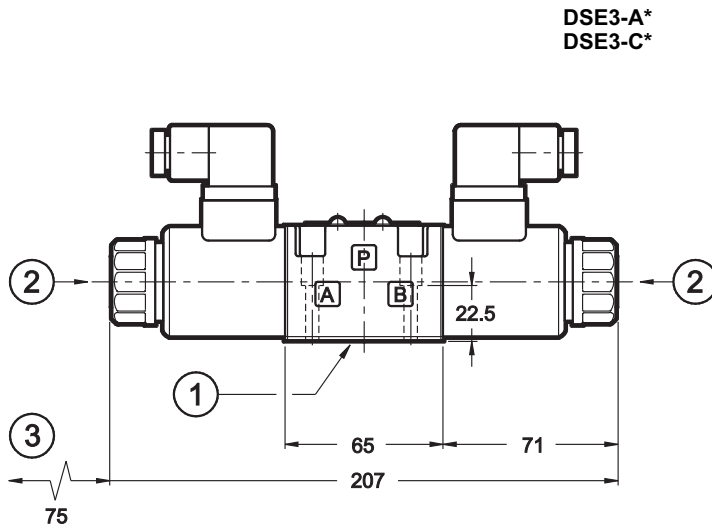


connessione per connettore
tipo DEUTSCH DT06-2S maschio
codice **K7**

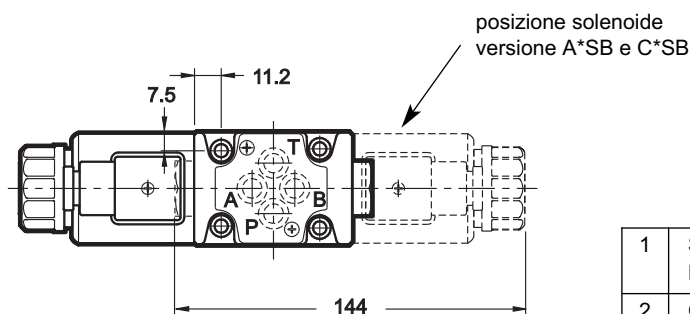
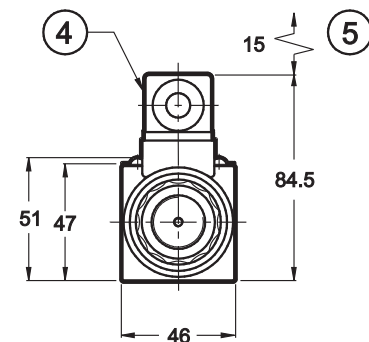
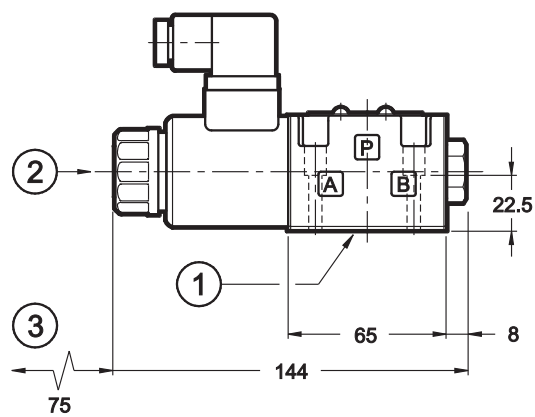


7 - DIMENSIONI DI INGOMBRO E DI INSTALLAZIONE

dimensioni in mm



DSE3-A*SA
DSE3-C*SA



1	Superficie di montaggio con anelli di tenuta: N. 4 OR tipo 2037 (9.25x1.78) - 90 Shore
2	Comando manuale standard incorporato nel tubo dell'elettromagnete vedi par. 8
3	Spazio rimozione bobina
4	Connettore elettrico bobina DIN 43650
5	Spazio rimozione connettore

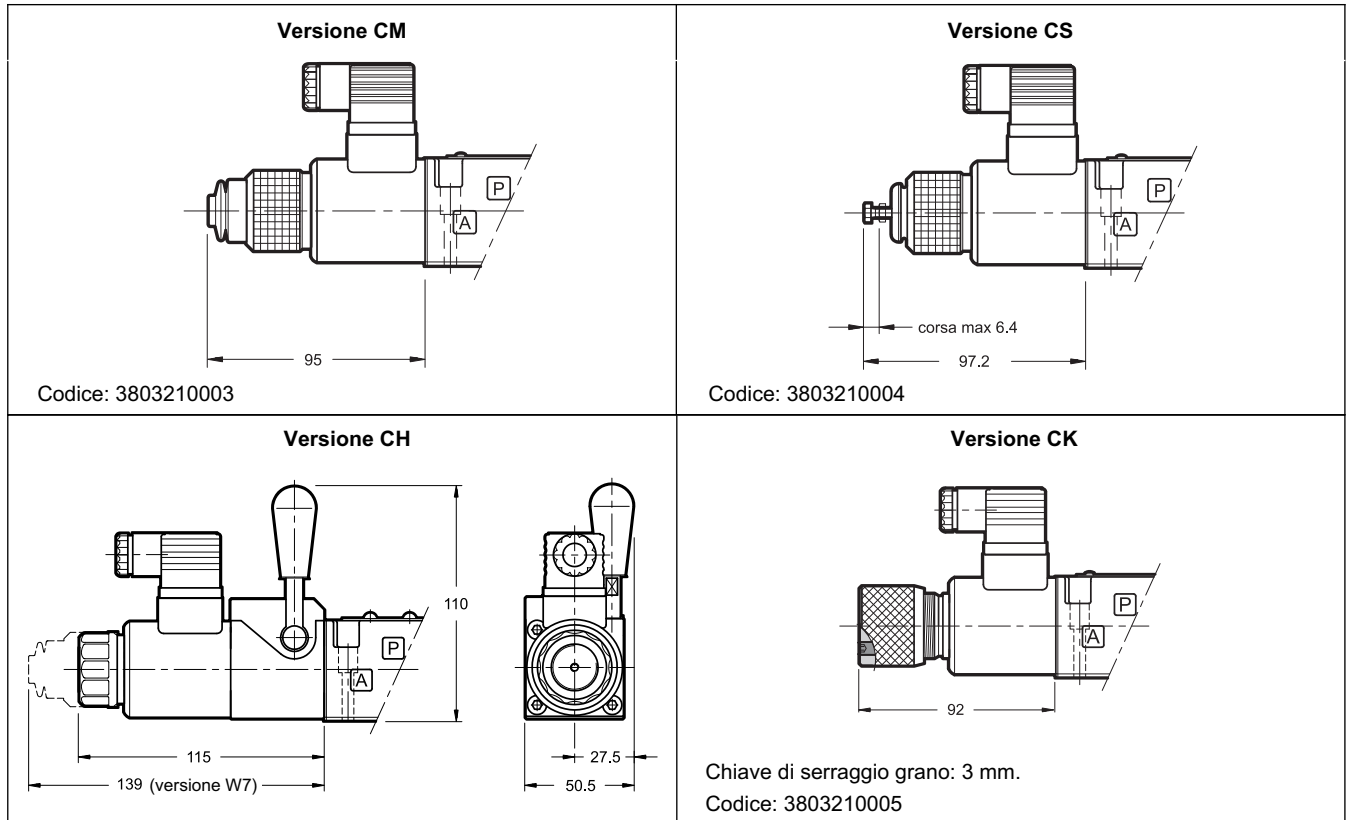
Viti di fissaggio: N. 4 viti TCEI M5x30 - ISO 4762
Coppia di serraggio: 5 Nm (A 8.8)
Filettatura fori di fissaggio: M5x10

8 - COMANDO MANUALE

La valvola standard utilizza dei magneti aventi il pin per l'azionamento manuale integrato nel tubo. L'azionamento di tale comando deve essere eseguito con un utensile appropriato, avendo cura di non danneggiare la superficie di scorrimento.

Su richiesta sono disponibili quattro versioni a comando manuale:

- **CM:** a soffietto.
- **CS:** con ghiera in metallo provvista di vite M4 e controdado di bloccaggio per consentire l'azionamento meccanico permanente e regolabile.
- **CH:** comando manuale di emergenza a leva. Il dispositivo a leva è posizionato sempre sul lato A della valvola.
- **CK:** manopola. Quando il grano è avvitato e la testa è a filo della manopola, avvitare la manopola fino in battuta: in questa posizione il comando non risulta impegnato. A comando regolato si può serrare il grano per evitare che la manopola si allenti.



9 - FLUIDI IDRAULICI

Usare fluidi idraulici a base di olio minerale tipo HL o HM secondo ISO 6743-4. Per questi tipi di fluidi, utilizzare guarnizioni in NBR. Per fluidi tipo HFDR (esteri fosforici) utilizzare guarnizioni in FPM (codice V).

Per l'uso di altri tipi di fluidi come ad esempio HFA, HFB, HFC consultare il nostro Ufficio Tecnico.

L'esercizio con fluido a temperatura superiore a 80 °C comporta un precoce decadimento della qualità del fluido e delle guarnizioni. Il fluido deve essere mantenuto integro nelle sue proprietà fisiche e chimiche.

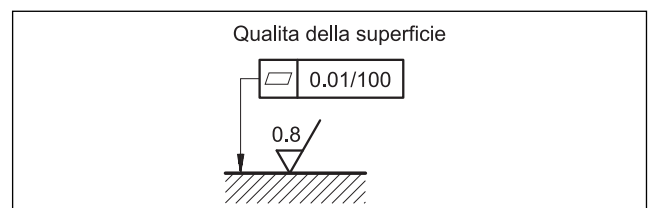
10 - INSTALLAZIONE

Le valvole DSE3 possono essere installate in qualsiasi posizione senza pregiudicare il corretto funzionamento.

Assicurarsi che il circuito idraulico sia esente da aria.

Il fissaggio delle valvole viene fatto mediante viti o tiranti con appoggio su una superficie rettificata a valori di planarità e rugosità uguali o migliori a quelli indicati dalla apposita simbologia.

Se i valori minimi di planarità e/o rugosità non sono rispettati, possono facilmente verificarsi trafile di fluido tra valvola e piano di appoggio.





11 - UNITÀ ELETTRONICHE DI COMANDO

DSE3 - ** SA (SB)

EDC-112	per solenoidi 24V CC	montaggio a connettore	vedi cat. 89 120
EDC-142	per solenoidi 12V CC		
EDM-M112	per solenoidi 24V CC	montaggio su guide DIN EN 50022	vedi cat. 89 250
EDM-M142	per solenoidi 12V CC		

DSE3 - A* DSE3 - C*

EDM-M212	per solenoidi 24V CC	montaggio su guide DIN EN 50022	vedi cat. 89 250
EDM-M242	per solenoidi 24V CC		

12 - PIASTRE DI BASE

(vedi catalogo 51 000)

PMMD-AI3G ad attacchi sul retro
PMMD-AL3G ad attacchi laterali
Filettatura degli attacchi P, T, A, B: 3/8" BSP



**DIPLOMATIC
OLEODINAMICA**

DIPLOMATIC OLEODINAMICA S.p.A.

20015 PARABIAGO (MI) • Via M. Re Depaolini 24

Tel. +39 0331.895.111

Fax +39 0331.895.339

www.diplomatic.com • e-mail: sales.exp@diplomatic.com