



ELEMENTI LOGICI

LC* VALVOLE AD INCASSO
ISO 7368 - DIN 24342

LP* COPERCHI

LCM* EL. LOGICI MONITORATI

GN 16 - 25 - 32 - 40 - 50 - 63

p max 420 bar

Q max (vedi tabella prestazioni)

PRINCIPIO DI FUNZIONAMENTO

— Gli elementi logici sono valvole ad incasso per il montaggio in blocchi o pannelli. Sono disponibili nelle dimensioni GN 16, 25, 32, 40, 50, 63.

— Permettono di realizzare circuiti complessi utilizzando blocchi funzionali compatti, con elevate portate e basse perdite di carico.

— Sono costituiti da una valvola ad incasso a due vie con cavità di alloggiamento normalizzata ISO 7368 e DIN 24342 ed un coperchio di chiusura (4). Il coperchio incorpora i condotti di pilotaggio della valvola ad incasso ed in alcune versioni permette l'installazione di valvole con interfaccia ISO 4401-03 per l'esecuzione di diverse funzioni di controllo (vedi par. 8 per le descrizioni e gli schemi delle funzioni realizzabili). È inoltre disponibile anche la versione a tenuta, ottenuta con l'inserimento di una guarnizione nella sede (5).

— Le valvole ad incasso sono costituite dalla bussola (2) e dall'otturatore (1), mantenuto in posizione di chiusura dalla molla (3). L'otturatore può essere in esecuzione standard (S) o con codolo di smorzamento sul profilo di controllo (D), che permette una variazione graduale della portata nelle fasi di apertura e di chiusura della valvola.

— Le valvole ad incasso sono disponibili in due tipologie:

- tipo **Q**: controlli di portata, direzione e ritegno.
Le superfici interessate al funzionamento della valvola sono rispettivamente:
A1 - corrispondente all'area del diametro di tenuta e considerata come area di riferimento = 1
A3 - corrispondente all'area del diametro di scorrimento dell'otturatore
A2 - corrispondente alla differenza delle aree A3 - A1
Il rapporto delle aree A1/A3 è 1/1,66.
- tipo **P**: controlli di pressione.
In questo caso le aree A1 ed A3 sono equivalenti (rapporto 1:1) e la valvola permette il passaggio del flusso solo da A verso B.

— Gli **LCM*** sono elementi logici monitorati per controlli di direzione, ritegno, pilotaggio valvole e controlli di portata, con certificazione TÜV.
Sono disponibili nelle dimensioni GN 16, 25, 32, 40 e 50.

1 - CODICE DI IDENTIFICAZIONE VALVOLE AD INCASSO

L	C		-		/		N	/	
----------	----------	--	---	--	---	--	----------	---	--

Valvola ad incasso

Tipo di otturatore (rapporto aree A1 / A3):
QS = controllo portata (1:1,66)
QD = controllo portata con codolo di smorzamento (1:1,66)
PS = controllo pressione (1:1)

Opzione:
LL = Versione a tenuta con guarnizione tra C e B.
 Non disponibile per QS0.5 e LC16-PS*
 Omettere se non richiesto

Guarnizioni in NBR per oli minerali

20 - per GN 16, 25, 32, 40 e 50
21 - per GN 63
 (da 20 a 29 le quote e gli ingombri di installazione rimangono invariati)

Pressione nominale di apertura sulla sezione A1:
 Verificare disponibilità versione nella tabella sottostante.
 Altri valori di pressione di apertura a richiesta.
0.5 = 0,5 bar
1 = 1 bar
2 = 2 bar
4 = 4 bar

DIMENSIONE NOMINALE (disponibilità)						VERSIONI DISPONIBILI	SIMBOLO
16 GN16	25 GN25	32 GN32	40 GN40	50 GN50	63 GN63		
x	x	x	x	x		QS0.5	
x	x	x	x	x	x	QS2	
x	x	x	x	x		QD4	
					x	PS1	
x	x	x	x	x		PS2	

2 - FLUIDI IDRAULICI

Usare fluidi idraulici a base di olio minerale tipo HL o HM secondo ISO 6743-4. Per questi tipi di fluidi, utilizzare guarnizioni in NBR (codice N). Per l'uso di altri tipi di fluidi come ad esempio HFA, HFB, HFC consultare il nostro Ufficio Tecnico.

L'esercizio con fluido a temperatura superiore a 80 °C comporta un precoce decadimento della qualità del fluido e delle guarnizioni. Il fluido deve essere mantenuto integro nelle sue proprietà fisiche e chimiche.

3 - PRESTAZIONI GENERALI

(valvola a incasso con relativi coperchi)

Pressione massima d'esercizio della valvola ad incasso LC	bar	420
Limitazione pressione massima di esercizio per i coperchi di tipo DP*, DPE*, DF1, DF2, LCM	bar	350
Pressione massima di esercizio con distributore installato sul coperchio	Vedi caratteristiche tecniche del distributore	
Campo temperatura ambiente	°C	-20 / +50
Campo temperatura fluido	°C	-20 / +80
Campo viscosità fluido	cSt	10 ÷ 400
Grado di contaminazione del fluido	Secondo ISO 4406:1999 classe 20/18/15	
Viscosità raccomandata	cSt	25

3.1 - Prestazioni valvole ad incasso tipo Q

(funzione controllo portata)

			GRANDEZZA NOMINALE						
			16	25	32	40	50	63	
Area A1	cm ²		1,54	3	6	8,76	14,8	24,6	
Area A2	cm ²		1	2	4	5,76	9,7	16,1	
Area A3	cm ²		2,54	4,9	10	14,3	24,3	40,7	
Versione S:	corsa di apertura h	cm	0,8	1	1,25	1,6	1,8	2,3	
	volume di pilotaggio	cm ³	2,03	4,9	12,5	22,88	43,74	96,26	
	portata massima consigliata	l/min	250	500	900	1300	2000	3000	
Versione D:	corsa di apertura h	cm	0,8	1,15	1,5	1,8	2,2	2,7	
	volume di pilotaggio	cm ³	2,03	5,63	15	25,74	53,46	110	
	portata massima consigliata	l/min	200	450	800	1100	1700	2700	
Pressione di apertura	A→B	molla 0,5	bar	0,5	0,5	0,5	0,5	0,5	-
		molla 2		2	2	2	2	2	2
		molla 4		4	4	4	4	4	-
	B→A	molla 0,5		0,9	1,1	0,7	0,76	0,8	-
		molla 2		3,1	3	3,1	3	3,2	3,2
		molla 4		6,15	5,9	5,4	5,9	5,9	-
Massa	Kg		0,25	0,5	1,1	1,9	3,9	7,8	

3.2 - Prestazioni valvole ad incasso tipo P

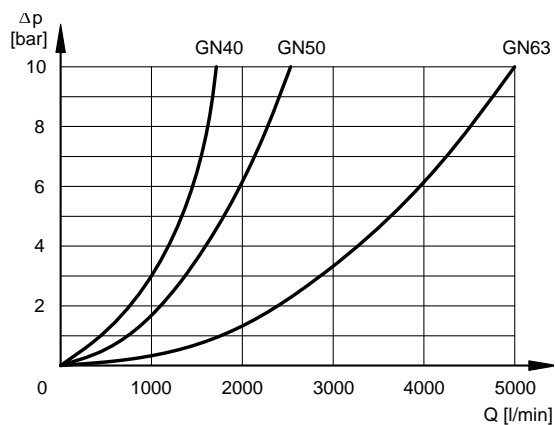
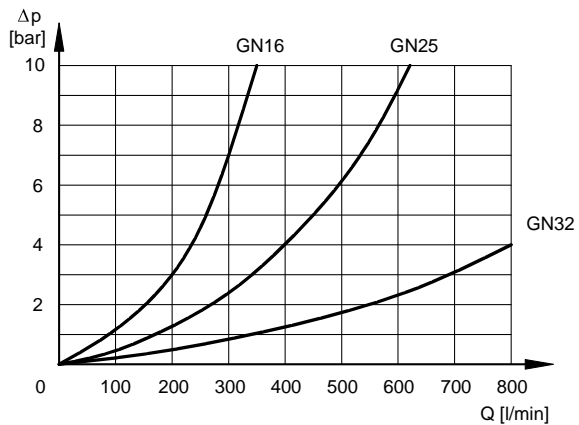
(funzione controllo pressione)

			GRANDEZZA NOMINALE					
			16	25	32	40	50	63
Area A1 = Area A3	cm ²		2,54	4,9	10	14,4	24,3	40,7
Versione S: portata massima consigliata	l/min		200	400	900	1000	1500	2500
Pressione di apertura	molla 1	bar	-	-	-	-	-	1
	molla 2		2	2	2	2	2	-
Massa	Kg		0,25	0,5	1,1	1,9	3,9	7,8

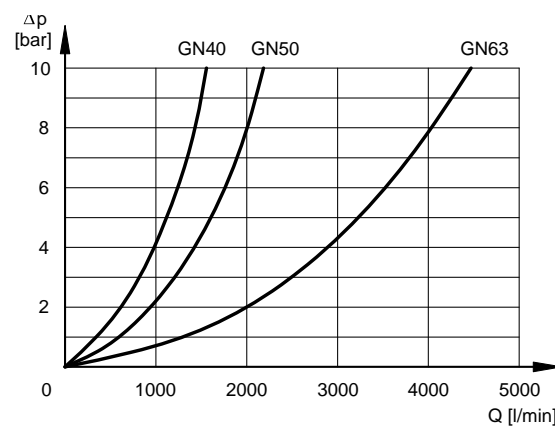
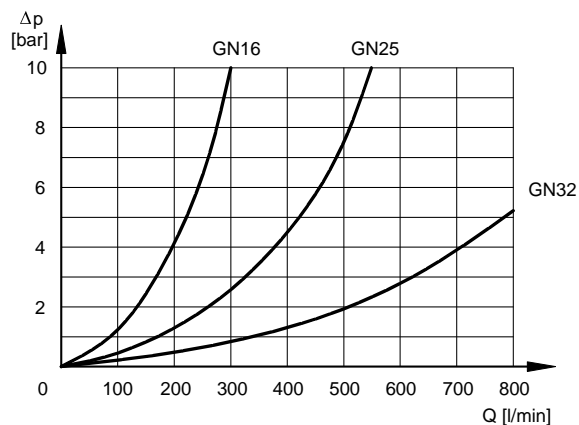
4 - CURVE CARATTERISTICHE

(valori ottenuti con viscosità 36 cSt a 50°C)

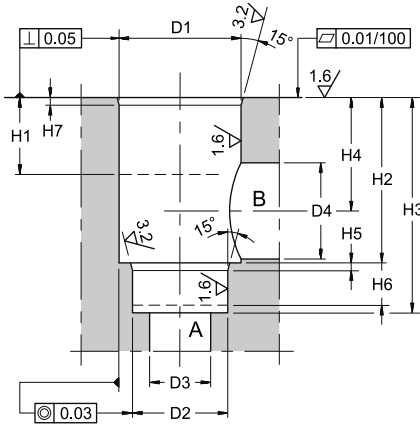
4.1 - Funzione controllo portata LC*-QS e funzione controllo pressione LC*-PS



4.2 - Funzione controllo portata con smorzamento LC*-QD

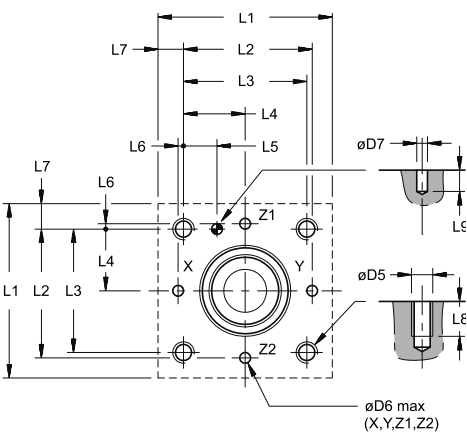


5 - DIMENSIONI SEDE PER VALVOLE AD INCASSO LC SECONDO ISO 7368 / DIN 24342



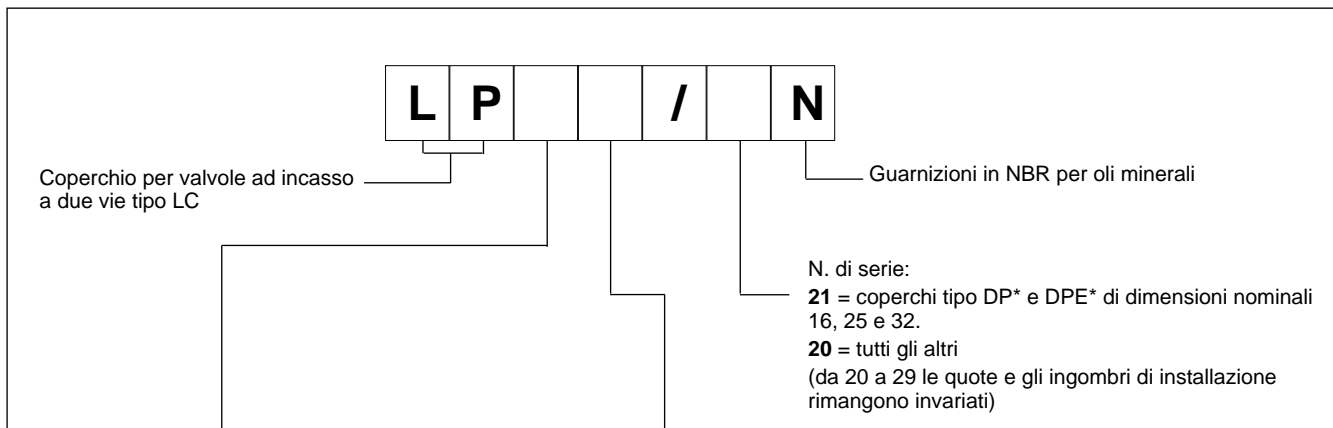
	GRANDEZZE NOMINALI VALVOLE LC					
	16	25	32	40	50	63
ØD1 ^{H7}	32	45	60	75	90	120
ØD2 ^{H7}	25	34	45	55	68	90
ØD3 max	16	25	32	40	50	63
ØD4	16	25	32	40	50	63
ØD4 max	25	32	40	50	63	80
H1 min	20	30	30	30	35	40
H2 ± 0,1	43	58	70	87	100	130
H3 ^{+0,1} / ₀	56	72	85	105	122	155
H4 riferita al diametro ØD4	34	44	52	64	72	95
H4 riferita al diametro ØD4 max	29,5	40,5	48	59	65,5	86,5
H5	2	2,5	2,5	3	3	4
H6 min	11	12	13	15	17	20
H7	2	2,5	2,5	3	4	4

6 - DIMENSIONI INTERFACCIA COPERCHI LP SECONDO ISO 7368 / DIN 24342



	GRANDEZZE NOMINALI COPERCHI LP					
	16	25	32	40	50	63
ØD5	M8	M12	M16	M20	M20	M30
ØD6 max	4	6	8	10	10	12
ØD7 ^{H13}	4	6	6	6	8	8
L1	*	85	102	125	140	180
L2 ± 0,1	48	62	76	92,5	108	137,5
L3 ± 0,1	46	58	70	85	100	125
L4 ± 0,1	23	29	35	42,5	50	62,5
L5 ± 0,1	12,5	13	18	19,5	20	24,5
L6 ± 0,1	2	4	6	7,5	8	12,5
L7	*	13,5	16	20	20	27,5
L8 min	15	20	28	35	35	52
L9 min	8	8	8	8	8	8

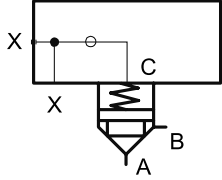
* = coperchio con dimensioni speciali (vedi par. 10.2 ÷ 10.7)

7 - CODICE DI IDENTIFICAZIONE COPERCHI


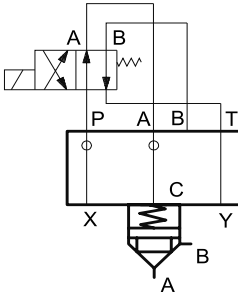
DIMENSIONE NOMINALE (disponibilità)						TIPO DI COPERCHIO	SIMBOLO	PARAGRAFO SCHEMI FUNZIONALI	PARAGRAFO DIMENSIONI INGOMBRO
16 GN16	25 GN25	32 GN32	40 GN40	50 GN50	63 GN63				
x	x	x			x	R		8.1	10.1
x	x	x	x	x	x	D		8.2	10.2
x	x	x	x			DZ		8.3	10.3
x	x	x	x	x		DF1		8.4	10.4
x	x	x	x	x		DF2		8.5	10.5
x	x	x	x	x	x	Q		8.6	10.6
x	x	x	x	x	x	DP*		8.7	10.7
x	x	x	x	x		DPE*		8.8	10.7

8 - SCHEMI FUNZIONALI

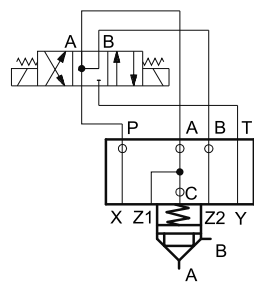
8.1 - Coperchio R per funzione controllo direzione e ritegno con pilotaggio esterno X

Schema funzionale	Descrizione
	<p>Pilotaggio della valvola ad incasso, attraverso il condotto X, disponibile a parete o a tubo con attacco 1/4" BSP.</p> <p>Per le dimensioni GN 40 e GN 50 la funzione di pilotaggio esterno è realizzabile utilizzando il coperchio D in abbinamento alla piastra di esclusione codice 1950751 (da ordinare separatamente)</p>

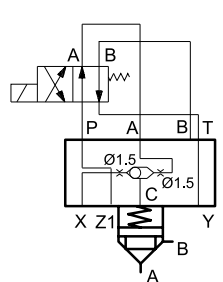
8.2 - Coperchio D per funzione controllo direzione e ritegno

Schema funzionale	Descrizione
	<p>Pilotaggio della valvola ad incasso mediante elettrovalvola tipo DS3-TA (da ordinare separatamente - vedi cat. 41 150)</p> <ul style="list-style-type: none"> - elettrovalvola OFF = flusso A ↔ B intercettato - elettrovalvola ON = flusso A ↔ B libero

8.3 - Coperchio DZ per funzione controllo direzione con possibilità di pilotare in parallelo altri elementi logici

Schema funzionale	Descrizione
	<p>Il coperchio DZ consente di pilotare, in parallelo alla sua valvola ad incasso, ulteriori valvole connesse alle linee di pilotaggio Z1 e Z2.</p> <p>L'elettrovalvola di selezione tipo DS3-S10 deve essere ordinata separatamente (vedi cat. 41 150).</p>

8.4 - Coperchio DF1 per funzione controllo direzione e ritegno con doppia linea di pilotaggio

Schema funzionale	Descrizione
	<p>Il coperchio DF1 offre la possibilità di una doppia linea di pilotaggio attraverso i condotti X e Z1. L'elettrovalvola di selezione tipo DS3-TA deve essere ordinata separatamente (vedi cat. 41 150).</p> <ul style="list-style-type: none"> - elettrovalvola OFF = flusso A ↔ B intercettato - elettrovalvola ON = flusso A → B libero, B → A bloccato (nel caso in cui siano state collegate le linee di pilotaggio X con B e Z1 con A).

8.5 - Coperchio DF2 per funzione controllo direzione con pilotaggio prioritario da due linee esterne

Schema funzionale	Descrizione
	<p>La valvola ad incasso può essere pilotata contemporaneamente dalle linee X e Z1.</p> <p>La valvola di scambio incorporata nel coperchio provvede a selezionare automaticamente la linea di pilotaggio a pressione maggiore (prioritaria).</p> <p>L'elettrovalvola per il comando elettrico di messa a scarico tipo DS3-TA deve essere ordinata separatamente (vedi cat. 41 150)</p> <ul style="list-style-type: none"> - elettrovalvola OFF = flusso A ↔ B intercettato - elettrovalvola ON = flusso A ↔ B libero

8.6 - Coperchio Q per funzione controllo portata

Schema funzionale	Descrizione
	<p>Funzione di controllo portata mediante coperchio con regolazione dell'apertura dell'otturatore.</p> <p>Normalmente questo coperchio viene abbinato alla cartuccia in versione QD4 per consentire una migliore regolazione della portata e per evitare l'usura della sede di tenuta.</p>

8.7 - Coperchio DP* per funzione controllo pressione

Schemi funzionali	Descrizione
	<p>Funzione di controllo pressione con valvola limitatrice a comando manuale incorporata nel coperchio.</p> <ul style="list-style-type: none"> - pressione massima di regolazione DP4 = 140 bar - DP6 = 350 bar <p>La piastra superiore di chiusura codice 1950591 è da ordinare separatamente</p>
	<p>Funzione di controllo pressione con comando elettrico di messa a scarico mediante elettrovalvola DS3-SA2 (da ordinare separatamente - vedi cat. 41 150).</p> <ul style="list-style-type: none"> - elettrovalvola OFF = messa a scarico a pressione minima - elettrovalvola ON = pressione controllata dalla valvola limitatrice incorporata nel coperchio
	<p>Funzione di controllo pressione con comando elettrico di messa a scarico e due livelli di pressione mediante valvole DS3-S2 (da ordinare separatamente - vedi cat. 41 150), PLM3-AT*/10 (per taglie 16 - 25 - 32 - da ordinare separatamente) e MCD*-SAT (per taglie 40, 50 e 63, da ordinare separatamente - vedi cat. 61 200)</p> <ul style="list-style-type: none"> - elettrovalvola OFF = messa a scarico a pressione minima - elettrovalvola ON lato a = pressione controllata dalla valvola limitatrice integrata nel coperchio - elettrovalvola ON lato b = pressione controllata dalla valvola limitatrice (PLM3 o MCD*)

	<p>Funzione di controllo pressione con comando elettrico e tre livelli di pressione mediante valvole DS3-S3 (da ordinare separatamente - vedi cat. 41 150), PLM3-DT*/10 (per taglie 16 - 25 - 32, da ordinare separatamente) e MCD*-DT/51 (per taglie 40 e 50, da ordinare separatamente - vedi cat. 61 200)</p> <ul style="list-style-type: none"> - elettrovalvola OFF = pressione controllata dalla valvola limitatrice del coperchio - elettrovalvola ON lato a = pressione controllata dalla valvola limitatrice lato b. - elettrovalvola ON lato b = pressione controllata dalla valvola limitatrice lato a.
--	--

8.8 - Coperchio DPE* per funzione controllo pressione

Schema funzionale	Descrizione
	<p>Funzione di controllo pressione a comando elettrico proporzionale mediante valvola PDE3 (da ordinare separatamente - vedi cat. 81 211).</p> <ul style="list-style-type: none"> - pressione massima di regolazione DPE4 = 140 bar - DPE6 = 350 bar - valvola proporzionale OFF = messa a scarico a pressione minima - valvola proporzionale ON = taratura proporzionale della pressione richiesta

9 - COPPIE DI SERRAGGIO PER COPERCHI

Le coppie di serraggio indicate in tabella sono state calcolate per viti classe A10.9 utilizzando un coefficiente di attrito μ 0,15.

Esse sono adatte quando si utilizzano viti appropriate per il coefficiente di attrito indicato e per il serraggio con chiave dinamometrica (tolleranza $\pm 10\%$).

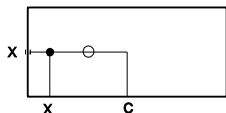
taglia coperchio	viti (no. 4 pezzi)	coppia di serraggio ($\pm 10\%$) [Nm]
16	M8	32
25	M12	110
32	M16	270
40	M20	530
50	M20	530
63	M30	1900

NOTA: Le viti per ciascun tipo di coperchio sono descritte al par.10.

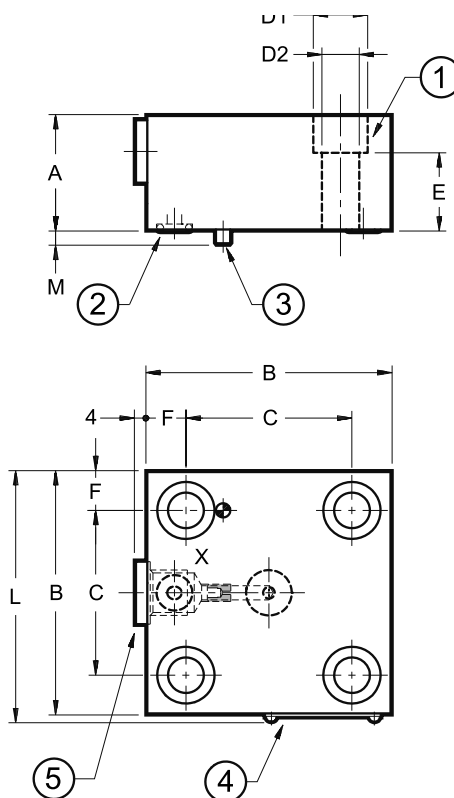
10 - DIMENSIONI DI INGOMBRO E DI INSTALLAZIONE COPERCHI

10.1 - Coperchi tipo R

dimensioni in mm



LP16R
LP25R
LP32R
LP63R



	GRANDEZZA NOMINALE			
	16	25	32	63
A	30	30	40	70
B	65	85	102	180
C	46	58	70	125
D1	13,5	19	25	46
D2	8,5	13	17	31
E	18	17	22	35
F	9,5	13,5	16	27,5
L	67,5	87,5	104,5	182,5
M	4	5	5	5

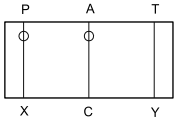
bocche predisposte per grani forati	X			
	M6x8			M10x10
Massa [kg]	1,20	2,30	4,00	17,5

1	N. 4 viti di fissaggio TCEI (NOTA): 16 = M8x30 25 = M12x35 32 = M16x45 63 = M30x80
2	N. 1 anello di tenuta 90 Shore: 16 = OR tipo 2025 (6.07x1.78) 25 = OR tipo 2037 (9.25x1.78) 32 = OR tipo 2043 (10.82x1.78) 63 = OR tipo 3062 (15.54x2.62)
3	Spina elastica: 16 = Ø3x10 25 = Ø5x14 32 = Ø5x14 63 = Ø6x14
4	Targa di identificazione
5	Tappo X: 1/4" BSP

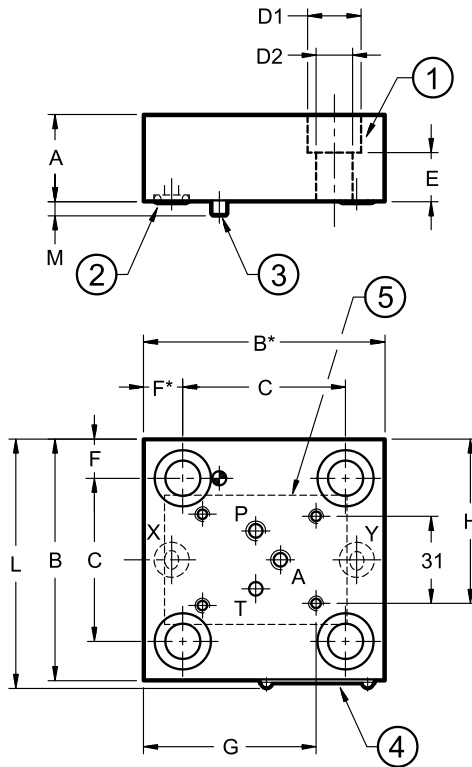
NOTA: per l'installazione del coperchio si consiglia l'impiego di viti di fissaggio classe 10.9 ISO 4762, da ordinare separatamente. Coppie di serraggio al par. 9.

dimensioni in mm

10.2 - Coperchi tipo D



LP16D
LP25D
LP32D
LP40D
LP50D
LP63D



	GRANDEZZA NOMINALE					
	16	25	32	40	50	63
A	30	30	40	40	50	70
B	65	85	102	125	140	180
B*	75	85	102	125	140	180
C	46	58	70	85	100	125
D1	13,5	19	25	31	31	46
D2	8,9	13	17	21	21	31
E	18	17	22	20	30	35
F	9,5	13,5	16	20	20	27,5
F*	19,5	13,5	16	20	20	27,5
G	52	60,2	68,7	73,2	82,7	102,7
H	48	58	66,5	78	85,5	105,5
L	67,5	87,5	104,5	127,5	142,5	182,5
M	4	5	5	5	5	5

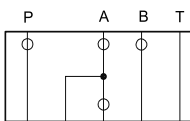
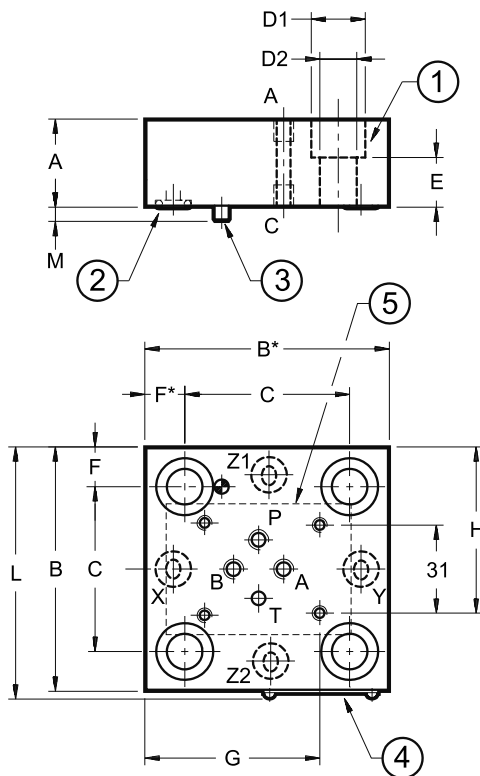
bocche predisposte per grani forati	P, A					
grani forati	M6x8					M8x8
Massa [kg]	1,20	2,30	3,00	4,80	7,6	17,5

1	N. 4 viti di fissaggio TCEI (NOTA): 16 = M8x30 25 = M12x35 32 = M16x45 40 = M20x50 50 = M20x60 63 = M30x80
2	n° 2 anelli di tenuta 90 Shore: 16 = OR tipo 2025 (6.07x1.78) 25 = OR tipo 2037 (9.25x1.78) 32 = OR tipo 2043 (10.82x1.78) 40 = OR tipo 2050 (12.42x1.78) 50 = OR tipo 2050 (12.42x1.78) 63 = OR tipo 3062 (15.54x2.62)
3	Spina elastica: 16 = Ø3x10 25 = Ø5x14 32 = Ø5x14 40 = Ø5x14 50 = Ø6x14 63 = Ø6x14
4	Targa di identificazione
5	Piano di posa ISO 4401-03 (CETOP 4.2-4-03-350)

NOTA: per l'installazione del coperchio si consiglia l'impiego di viti di fissaggio classe 10.9 ISO 4762, da ordinare separatamente.
Coppie di serraggio al par. 9.

10.3 - Coperchi tipo DZ

dimensioni in mm


 LP16DZ
 LP25DZ
 LP32DZ
 LP40DZ


	GRANDEZZA NOMINALE			
	16	25	32	40
A	30	30	40	40
B	65	85	102	125
B*	75	85	102	125
C	46	58	70	85
D1	13,5	19	25	31
D2	8,9	13	17	21
E	18	17	22	20
F	9,5	13,5	16	20
F*	19,5	13,5	16	20
G	52	60,2	66,2	73,2
H	48	58	66,5	78
L	67,5	87,5	104,5	127,5
M	4	5	5	5

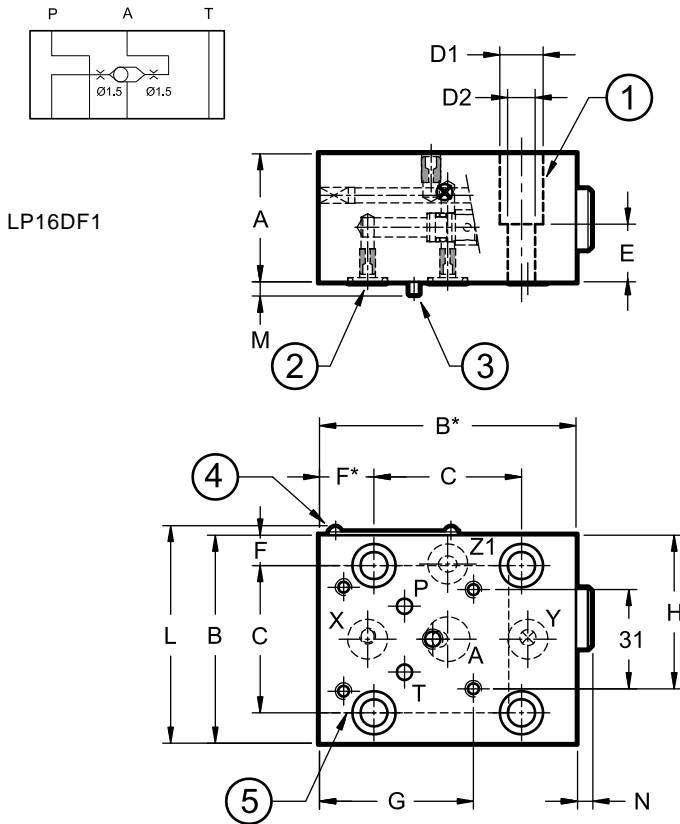
bocche predisposte per grani forati M6x8	P, A, B, C			
Massa [kg]	1,2	2,3	2,8	4,1

1	N. 4 viti di fissaggio TCEI (NOTA): 16 = M8x30 25 = M12x35 32 = M16x45 40 = M20x50
2	n° 4 anelli di tenuta 90 Shore: 16 = OR tipo 2025 (6.07x1.78) 25 = OR tipo 2037 (9.25x1.78) 32 = OR tipo 2043 (10.82x1.78) 40 = OR tipo 2050 (12.42x1.78)
3	Spina elastica: 16 = Ø3x10 25 = Ø5x14 32 = Ø5x14 40 = Ø5x14
4	Targa di identificazione
5	Piano di posa ISO 4401-03 (CETOP 4.2-4-03-350)

NOTA: per l'installazione del coperchio si consiglia l'impiego di viti di fissaggio classe 10.9 ISO 4762, da ordinare separatamente.
 Coppie di serraggio al par. 9.

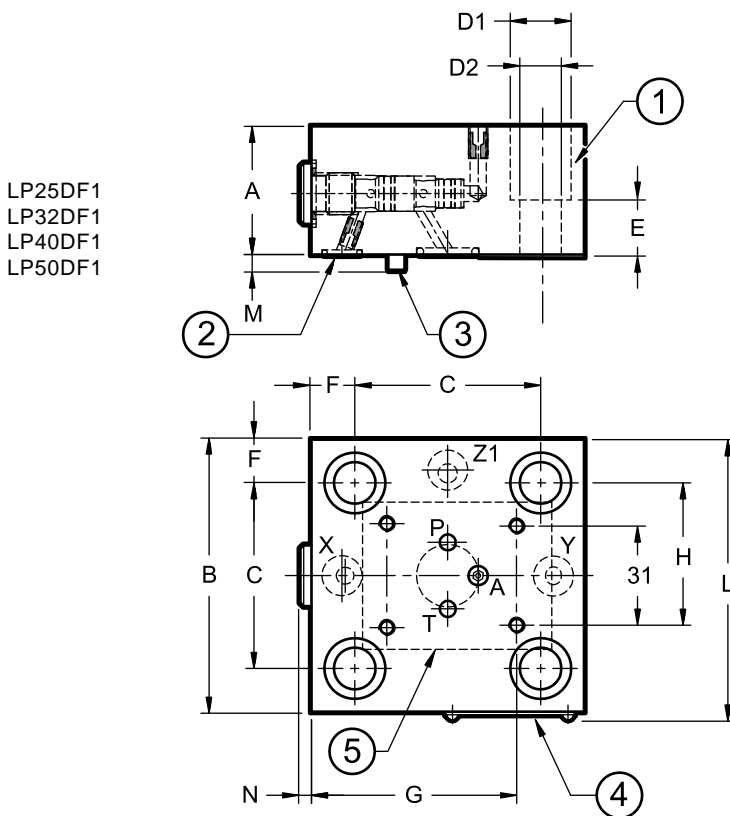
10.4 - Coperchi tipo DF1

dimensioni in mm



	GRANDEZZA NOMINALE				
	16	25	32	40	50
A	40	40	40	50	50
B*	80	85	102	125	140
B	65	85	102	125	140
C	46	58	70	85	100
D1	13,5	19	25	31	31
D2	8,5	13	17	21	21
E	18	17	22	30	30
F*	17	13,5	16	20	20
F	9,5	13,5	16	20	20
G	47,5	64	72,5	84	91,5
H	48	58	66,5	78	85,5
L	67,5	87,5	104,5	127,5	142,5
M	4	5	5	5	5
N	4,5	3,5	3,5	-	-

Massa [kg]	1,8	2,3	3	6,7	7,6
------------	-----	-----	---	-----	-----

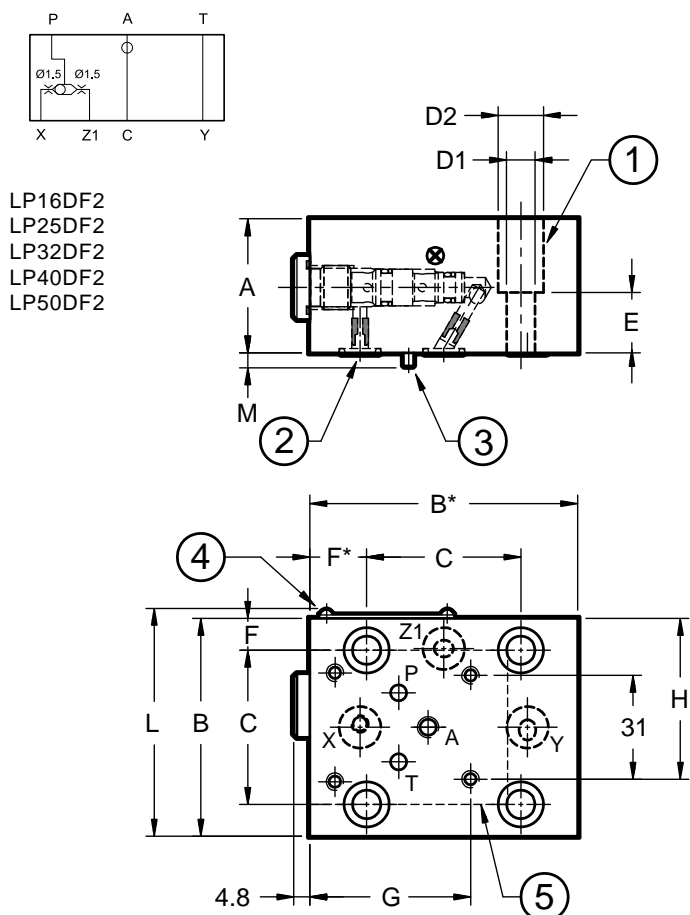


1	N. 4 viti di fissaggio TCEI (NOTA): 16 = M8x30 25 = M12x35 32 = M16x45 40 = M20x60 50 = M20x60
2	N° 3 anelli di tenuta 90 Shore: 16 = OR tipo 2037 (9.25x1.78) 25 = OR tipo 2037 (9.25x1.78) 32 = OR tipo 2043 (10.82x1.78) 40 = OR tipo 2050 (12.42x1.78) 50 = OR tipo 2050 (12.42x1.78)
3	Spina elastica: 16 = Ø3x10 40 = Ø5x14 25 = Ø5x14 50 = Ø6x14 32 = Ø5x14
4	Targa di identificazione
5	Piano di posa ISO 4401-03 (CETOP 4.2-4-03-350)

NOTA: per l'installazione del coperchio si consiglia l'impiego di viti di fissaggio classe 10.9 ISO 4762, da ordinare separatamente. Coppie di serraggio al par. 9.

10.5 - Coperchi tipo DF2

dimensioni in mm



	GRANDEZZA NOMINALE				
	16	25	32	40	50
A	40	40	40	50	50
B	65	85	102	125	140
B*	80	85	102	125	140
C	46	58	70	85	100
D1	13,5	19	25	31	21
D2	8,5	13	17	21	31
E	18	17	22	30	30
F	9,5	13,5	16	20	20
F*	17	13,5	16	20	2
G	48	61	68,7	81	88
H	48	58	71,2	73	75
L	67,5	87,5	104,5	127,5	142,5
M	4	5	5	5	5

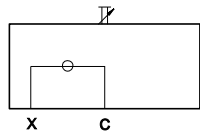
bocche predisposte per grani forati M6x8	A				
Massa [kg]	1,8	2,3	3,2	6,7	6,8

1	N. 4 viti di fissaggio TCEI (NOTA): 16 = M8x30 25 = M12x35 32 = M16x45 40 e 50 = M20x60
2	N. 3 anelli di tenuta 90 Shore: 16 e 25 = OR tipo 2037 (9.25x1.78) 32 = OR tipo 2043 (10.82x1.78) 40 e 50 = OR tipo 2050 (12.42x1.78)
3	Spina elastica: 16 = Ø3x10 25 = Ø5x14 32 = Ø5x14 40 = Ø5x14 50 = Ø6x14
4	Targa di identificazione
5	Piano di posa ISO 4401-03 (CETOP 4.2-4-03-350)

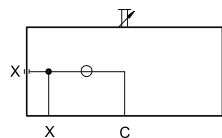
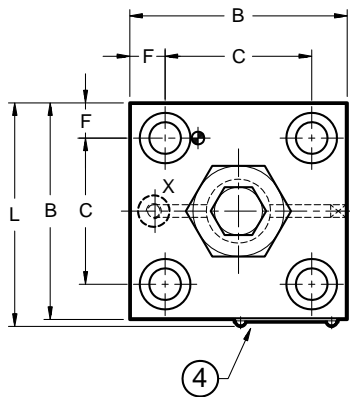
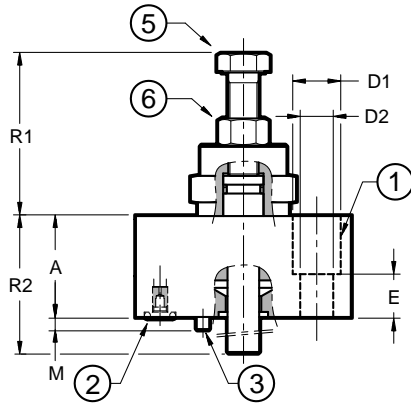
NOTA: per l'installazione del coperchio si consiglia l'impiego di viti di fissaggio classe 10.9 ISO 4762, da ordinare separatamente. Coppie di serraggio al par. 9.

10.6 - Coperchi tipo Q

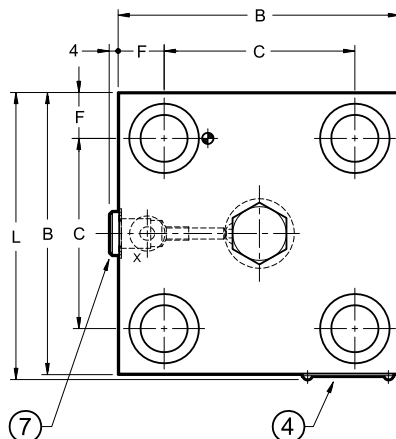
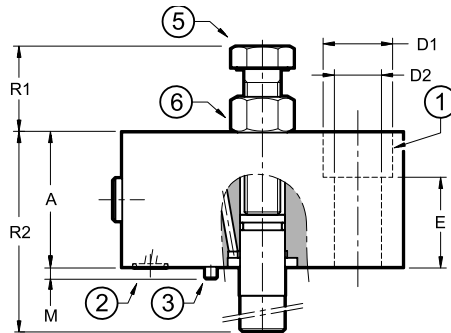
dimensioni in mm



LP16Q
LP25Q
LP32Q



LP40Q
LP50Q
LP63Q



	GRANDEZZA NOMINALE					
	16	25	32	40	50	63
A	35	40	40	60	60	80
B	65	85	102	125	140	180
C	46	58	70	85	100	125
D1	13,5	19	25	31	31	46
D2	8,5	13	17	21	21	31
E	18	17	22	30	30	45
F	9,5	13,5	16	20	20	27,5
L	67,5	87,5	104,5	127,5	142,5	182,5
M	4	5	5	5	5	5
R1	55,5 ÷ 63,5	62,5 ÷ 74	58,5 ÷ 73,5	38,5 ÷ 57	44,5 ÷ 66,5	52 ÷ 81
R2	45 ÷ 51,5	45 ÷ 51,5	45 ÷ 51,5	44 ÷ 52	44 ÷ 52	165 ÷ 194

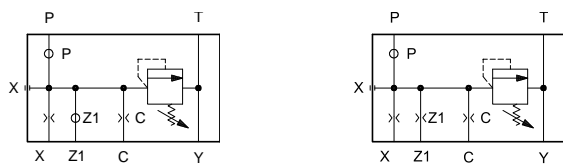
bocche predisposte per grani forati	X					
	M5x8	M6x8			M10x10	
Massa [kg]	1,6	3	5	8,9	11,7	18

1	N. 4 viti di fissaggio TCEI (NOTA): 16 = M8x30 25 = M12x35 32 = M16x45 40 = M20x60 50 = M20x60 63 = M30x90
2	n° 1 anello di tenuta 90 Shore: 16 = OR tipo 2025 (6.07x1.78) 25 = OR tipo 2037 (9.25x1.78) 32 = OR tipo 2043 (10.82x1.78) 40 = OR tipo 2050 (12.42x1.78) 50 = OR tipo 2050 (12.42x1.78) 63 = OR tipo 3062 (15.54x2.62)
3	Spina elastica: 16 = Ø3x10 25 = Ø5x14 32 = Ø5x14 40 = Ø5x14 50 = Ø6x14 63 = Ø6x14
4	Targa di identificazione
5	Limitatore di corsa Rotazione oraria per riduzione corsa. 16 = 1 giro: 1,25 mm - chiave 18 25 = 1 giro: 1,25 mm - chiave 18 32 = 1 giro: 1,25 mm - chiave 18 40 = 1 giro: 2,00 mm - chiave 24 50 = 1 giro: 2,50 mm - chiave 30 63 = 1 giro: 2,00 mm - chiave 36
6	Dado di bloccaggio: 16 = chiave 18 25 = chiave 18 32 = chiave 18 40 = chiave 24 50 = chiave 30 63 = chiave 36
7	Tappo X: 40 = 1/4" BSP 50 = 1/4" BSP 63 = 1/4" BSP

NOTA: per l'installazione del coperchio si consiglia l'impiego di viti di fissaggio classe 10.9 ISO 4762, da ordinare separatamente.
Coppie di serraggio al par. 9.

10.7 - Coperchi tipo DP* e DPE*

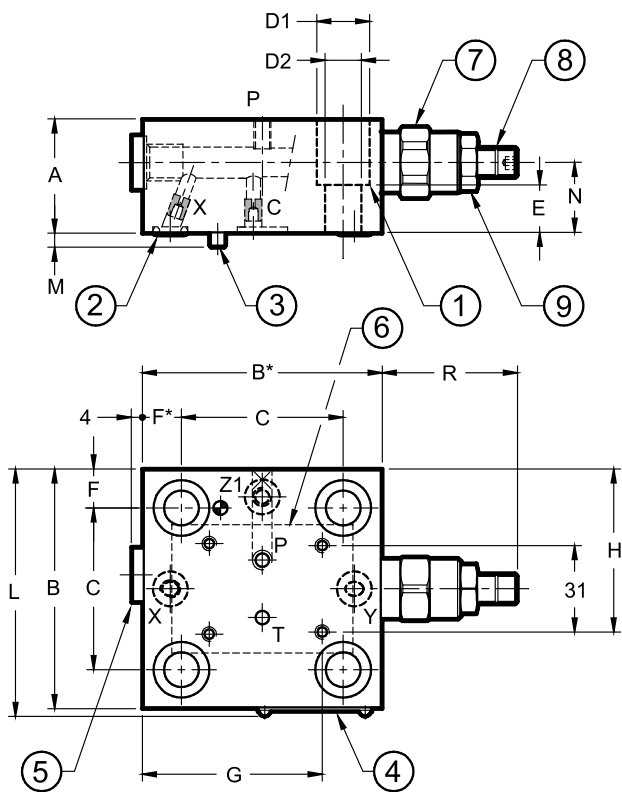
dimensioni in mm



LP16DP*
LP25DP*
LP32DP*
LP40DP*
LP50DP*
LP63DP*

LP16DPE*
LP25DPE*
LP32DPE*
LP40DPE*
LP50DPE*

	GRANDEZZA NOMINALE					
	16	25	32	40	50	63
A	40	40	40	40	50	70
B	65	85	102	125	140	180
B*	75	85	102	125	140	180
C	46	58	70	85	100	125
D1	13,5	19	25	31	31	46
D2	8,5	13	17	21	21	31
E	18	17	22	20	30	35
F	9,5	13,5	16	20	20	27,5
F*	19,5	13,5	16	20	20	27,5
G	52	64	72,5	82	91,5	111,5
H	48	58	66,5	79	85,5	105,5
L	67,5	87,5	104,5	127,5	142,5	182,5
M	4	5	5	5	5	5
N	22	23	22	23	27	35
R	45 ÷ 50,5	45 ÷ 50,5	45 ÷ 50,5	44 ÷ 52	44 ÷ 52	44 ÷ 52



Massa [kg]	16	25	32	40	50	63
	1,2	2,4	4	7,4	10,5	17,5

Grani forati DP*

	M5x6	M6x8			M8x8
X	Ø1,2	Ø1,2	Ø1,2	Ø2,0	Ø2,0
C	Ø0,8	Ø0,8	Ø1,5	Ø1,2	Ø1,5

Grani forati DPE*

	M5x6	M6x8			
X	Ø0,8	Ø0,8	Ø1	Ø1	Ø1
C	Ø0,7	Ø0,7	Ø0,8	Ø0,8	Ø0,8
Z1	Ø0,6	Ø0,6	Ø0,6	Ø0,6	Ø0,6

1	N. 4 viti di fissaggio TCEI (NOTA): 16 = M8x30 25 = M12x35 32 = M16x45 40 = M20x50 50 = M20x60 63 = M30x80
2	Anelli di tenuta 90 Shore: 16 = n° 3 OR tipo 2025 (6.07x1.78) 25 = n° 3 OR tipo 2037 (9.25x1.78) 32 = n° 3 OR tipo 2043 (10.82x1.78) 40 e 50 = n° 3 OR tipo 2050 (12.42x1.78) 63 = n° 3 OR tipo 3062 (15.54x2.62)
3	Spina elastica: 16 = Ø3x10 25, 32 e 40 = Ø5x14 50 e 63 = Ø6x14
4	Targa di identificazione

5	Tappo X: 1/4" BSP
6	Piano di posa ISO 4401-03 (CETOP 4.2-4-03-350)
7	Valvola regolatrice di pressione
8	Vite di regolazione ad esagono incassato: chiave 6 Rotazione oraria per incremento pressione
9	Dado di bloccaggio: chiave 19

NOTA: per l'installazione del coperchio si consiglia l'impiego di viti di fissaggio classe 10.9 ISO 4762, da ordinare separatamente. Coppie di serraggio al par. 9.

11 - ELEMENTI LOGICI MONITORATI

Gli elementi logici monitorati sono costituiti da una valvola ad incasso con funzione di distributore e un coperchio con sensore induttivo di prossimità integrato. Il sensore, del tipo PNP, segnala con contatto chiuso la condizione di flusso A ↔ B intercettato.



ATTENZIONE! Queste valvole devono essere installate e messe in servizio da personale qualificato. Prima di procedere all'installazione, avviamento o manutenzione è obbligatorio leggere il *manuale di uso e manutenzione*, fornito insieme alla valvola.

11.1 - Certificazione TÜV

Gli elementi logici monitorati LCM*-QD4 sono stati verificati su base volontaria da TÜV e sono risultati conformi ai requisiti applicabili della norma sotto riportata:

- EN ISO 4413: 2012 - Oleoidraulica - Regole generali e requisiti di sicurezza per i sistemi e i loro componenti.

I componenti sono inoltre considerati conformi se rispettano i principi di sicurezza di base e i principi di sicurezza comprovati specificati nelle tabelle C.1 e C.2 della norma EN ISO 13849-2:2013 a seconda della specifica applicazione.

La famiglia LCM*-QD4 può essere utilizzata in circuiti di comando con funzione di sicurezza in categoria 1 (o superiori) come indicato nella norma EN ISO 13849-1:2015. Possibili applicazioni sono le norme:

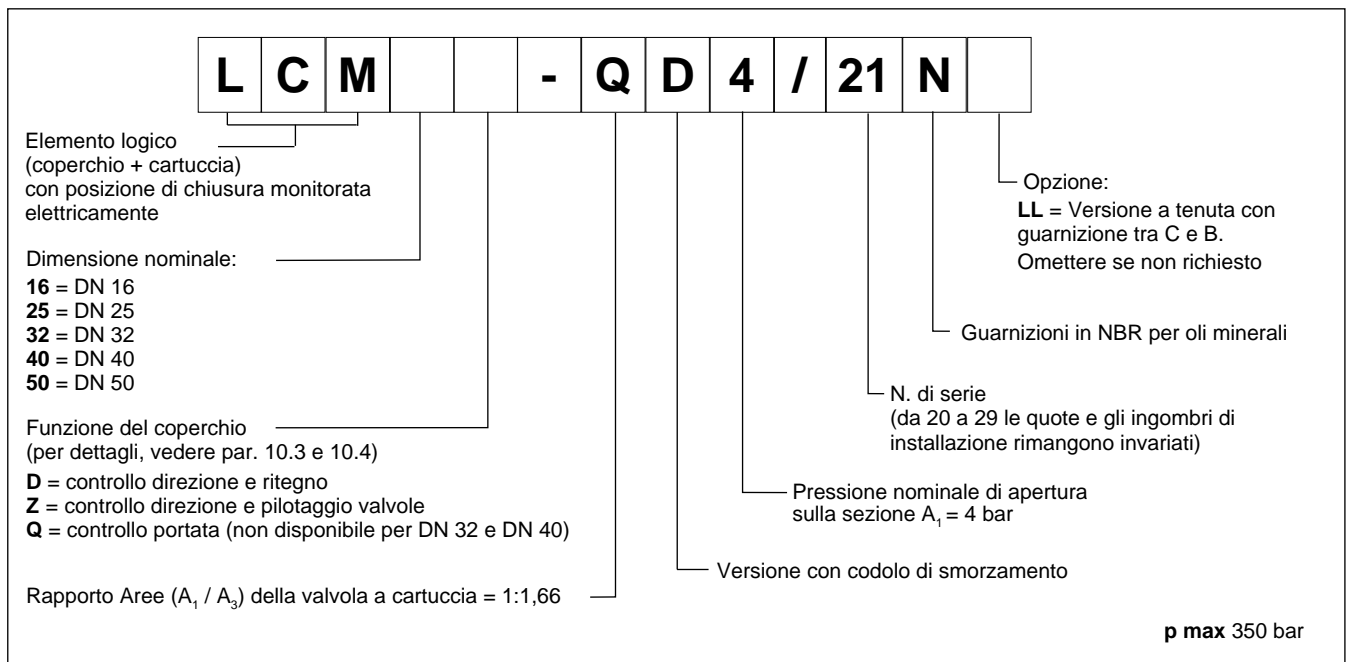
- EN 20430:2020 - Macchine per materie plastiche e gomma - Macchine per stampaggio a iniezione - Requisiti di sicurezza
- EN 16092-3:2018 - Sicurezza macchine utensili - Presse - Parte 3: Requisiti di sicurezza per presse idrauliche
- EN 12622:2014 - Sicurezza delle macchine utensili - Presse piegatrici idrauliche
- EN 422:2009 - Macchine per materie plastiche e gomma - Macchine per soffiaggio - Requisiti di sicurezza

La condizione di conformità di un componente verificato è in larga parte peculiare dell'applicazione per cui sarà utilizzato.

Certificato: **TÜV IT 14 MAC 0042**

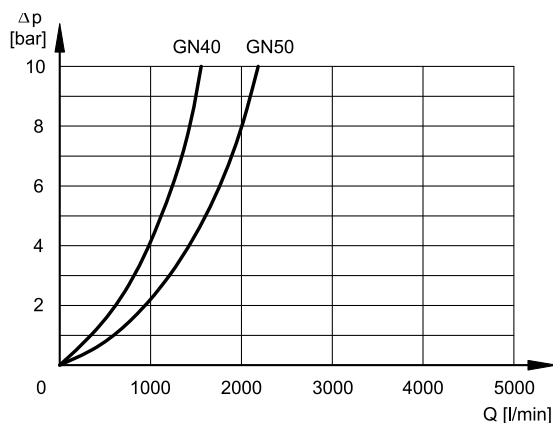
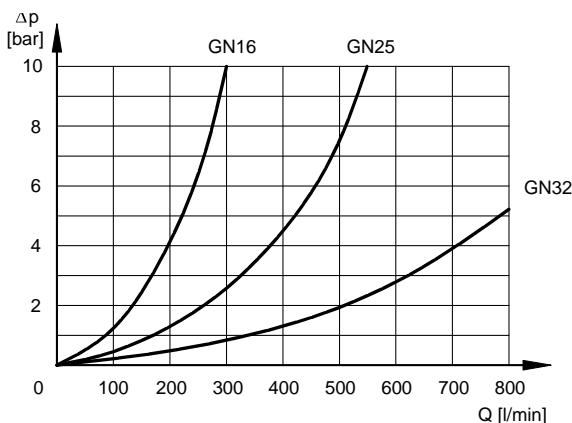


11.2 - Codice di identificazione elementi logici monitorati



11.3 - Curve caratteristiche

(valori ottenuti con viscosità 36 cSt a 50°C)



11.4 - Schema funzionale elemento logico tipo D per funzione di controllo direzione e ritegno

Schema funzionale	Descrizione
	<p>Pilotaggio della valvola ad incasso mediante elettrovalvola tipo DS3-TA (da ordinare separatamente - vedi cat. 41 150)</p> <ul style="list-style-type: none"> - elettrovalvola OFF = flusso A → B intercettato - elettrovalvola ON = flusso A ↔ B libero
	<p>Pilotaggio della cartuccia mediante piastra di connessione codice 1950751 da ordinare separatamente.</p>

11.5 - Schema funzionale elemento logico tipo Z per funzione di controllo direzione e pilotaggio valvole

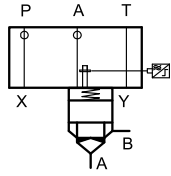
Schema funzionale	Descrizione
	<p>Pilotaggio della valvola ad incasso mediante elettrovalvola tipo DT03-3A (da ordinare separatamente - cat. 42 200). Blocco ISO 4401-03 con valvola selettiva, tipo DN6 (cod.0294329, da ordinare separatamente) che consente di intercettare il flusso da due direzioni, ottenendo la chiusura a tenuta perfetta o libera circolazione del flusso.</p> <ul style="list-style-type: none"> - elettrovalvola OFF = tenuta perfetta - flusso A ↔ B bloccato - elettrovalvola ON = flusso A ↔ B libero
	<p>Pilotaggio della cartuccia mediante piastra di connessione codice 1950751 da ordinare separatamente.</p>

11.6 - Schema funzionale elemento logico tipo Q per funzione controllo portata

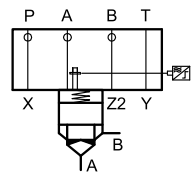
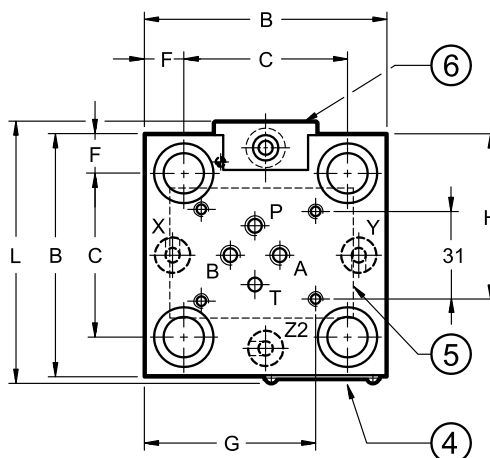
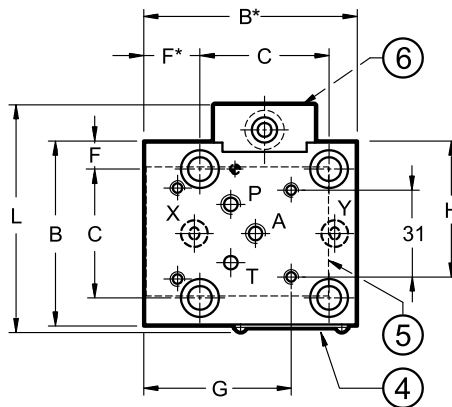
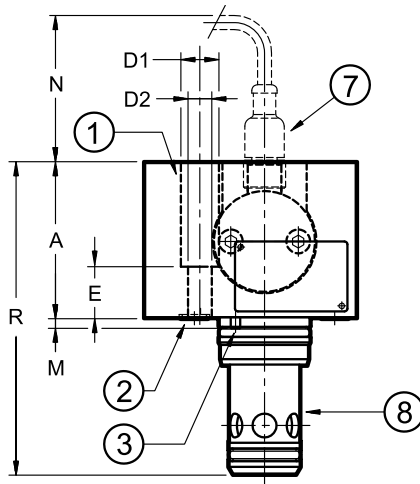
Schema funzionale	Descrizione
	<p>Funzione di controllo portata mediante coperchio con regolazione dell'apertura dell'otturatore.</p> <p>Questo coperchio è abbinato alla cartuccia in versione QD4 per consentire una migliore regolazione della portata ed evitare l'usura della sede di tenuta.</p>

11.7 - Dimensioni di ingombro e di installazione elementi logici monitorati tipo D e tipo Z

dimensioni in mm



LCM16D-QD4
LCM25D-QD4
LCM32D-QD4
LCM40D-QD4
LCM50D-QD4



LCM16Z-QD4
LCM25Z-QD4
LCM32Z-QD4
LCM40Z-QD4
LCM50Z-QD4

	GRANDEZZA NOMINALE				
	16	25	32	40	50
A (NOTA 1)	55	60	70	75	90
B	65	85	102	125	140
B*	75	-	-	-	-
C	46	58	70	85	100
D1	13,5	19	25	31	31
D2	8,5	12,5	17	21	21
E	18	17	22	30	30
F*	19,5	-	-	-	-
F	9,5	13,5	16	20	20
G	52	60,2	68,7	80,2	87,7
H	48	58	66,5	105	85,5
L	81	92	104,5	127,5	142,5
M	4	5	5	5	5
N	70	70	65	60	55
R (NOTA 1)	111	132	155	180	212

bocche predisposte per grani forati M6x8.5	P, A B (solo su coperchio Z)				
Massa [kg]	2,1	3,3	5,3	9,5	14,5

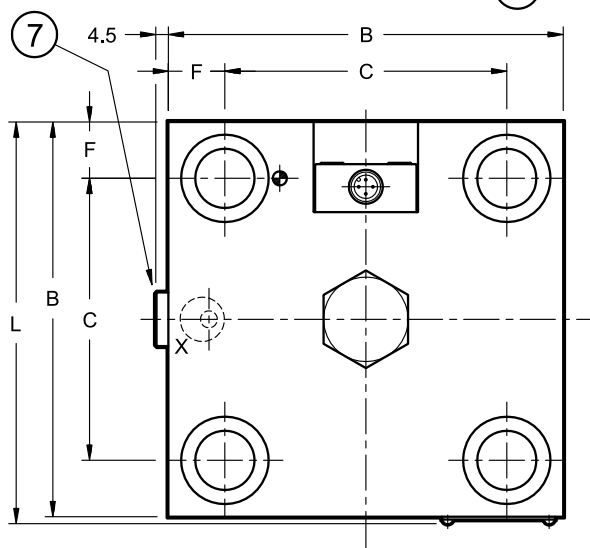
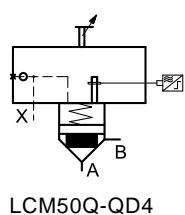
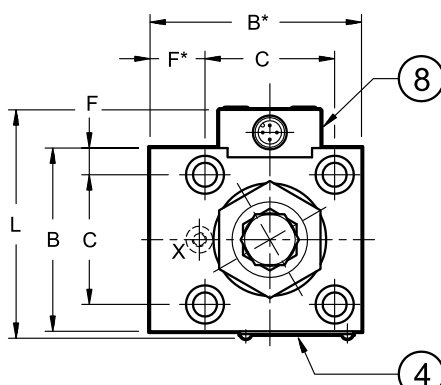
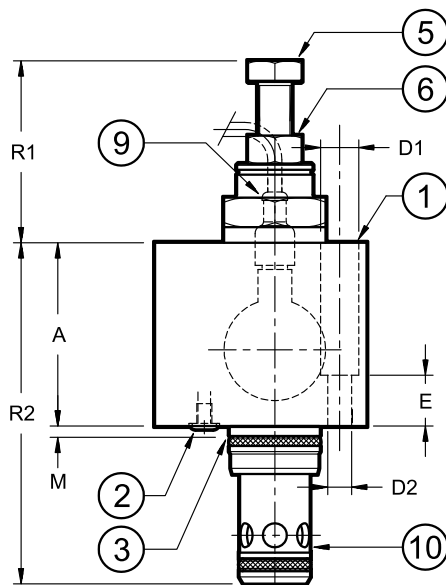
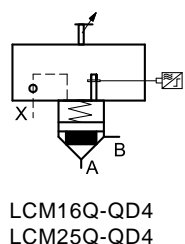
1	N. 4 viti di fissaggio TCEI (NOTA 2): 16 = M8x30 40 = M20x60 25 = M12x35 50 = M20x60 32 = M16x45
2	n° 3 anelli di tenuta 90 Shore: 16 = OR tipo 2025 (6.07x1.78) (per DN 16 gli OR sono solo 2) 25 = OR tipo 2037 (9.25x1.78) 32 = OR tipo 2043 (10.82x1.78) 40 e 50 = OR tipo 2050 (12.42x1.78)
3	Spina elastica: 16 = Ø3x10 40 = Ø5x14 25 = Ø5x14 50 = Ø6x14 32 = Ø5x14
4	Targa di identificazione
5	Piano di posa ISO 4401-03 (CETOP 4.2-4-03-350)
6	Sensore di prossimità
7	Connettore per sensore di prossimità (da ordinare separatamente - vedi par. 11.9)
8	Valvola ad incasso sempre fornita insieme al coperchio

NOTA 1: Solo per LCM16Z-QD4: aggiungere 10 mm al valore indicato.

NOTA 2: Per l'installazione del coperchio si consiglia l'impiego di viti di fissaggio classe 10.9 ISO 4762 da ordinare separatamente. Coppie di serraggio al par. 9. Dimensioni norme al par. 6. Dimensioni della sede della valvola ad incasso al par. 5.

11.8 - Dimensioni di ingombro e di installazione elementi logici monitorati tipo Q

dimensioni in mm



	GRANDEZZA NOMINALE		
	16	25	50
A	65	70	130
B	65	85	140
B*	75	-	-
C	46	58	100
D1	13,5	19	31
D2	8,5	12,5	21
E	18	17	30
F*	19,5	-	-
F	9,5	13,5	20
L	81	92	142,5
M	4	5	5
R1	52 ÷ 64,5	48,3 ÷ 64,5	38,7 ÷ 62,5
R2	121	142	152

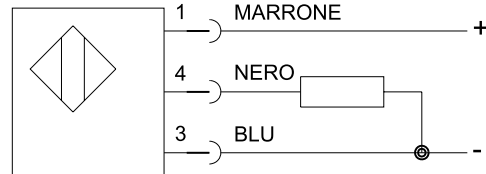
bocche predisposte per grani forati	bocca X	
	M5x8	M6x8
Massa [kg]	2,1	4,0

1	N. 4 viti di fissaggio TCEI (NOTE): 16 = M8x30 25 = M12x35 50 = M20x60
2	Anelli di tenuta 90 Shore: 16 = n° 1 OR tipo 2025 (6.07x1.78) 25 = n° 1 OR tipo 2037 (9.25x1.78) 40 = n° 1 OR tipo 2050 (12.42x1.78)
3	Spina elastica: 16 = Ø3x10 25 = Ø5x14 50 = Ø6x14
4	Targa di identificazione
5	Limitatore di corsa Rotazione oraria per riduzione corsa. 16 = 1 giro: 1,25 mm - chiave 18 25 = 1 giro: 1,25 mm - chiave 18 50 = 1 giro: 2,50 mm - chiave 30
6	Dado di bloccaggio: 16 = chiave 19 25 = chiave 19 50 = chiave 30
7	Tappo X: 50 = 1/4" BSP
8	Sensore di prossimità
9	Connettore per sensore di prossimità (da ordinare separatamente - vedi par. 11.9)
10	Valvola ad incasso sempre fornita insieme al coperchio

NOTE: Per l'installazione del coperchio si consiglia l'impiego di viti di fissaggio classe 10.9 ISO 4762 da ordinare separatamente. Coppie di serraggio al par. 9. Dimensioni normate al par. 6. Per le dimensioni della sede della valvola ad incasso vedi par. 5.

11.9 - Caratteristiche sensore di prossimità e connettore
**SENSORE DI PROSSIMITÀ
TIPO PNP**

Tensione nominale	V CC	24
Campo tensione di alimentazione	V CC	10 ÷ 30
Corrente assorbita	mA	200
Uscita		contatto normalmente aperto
Protezioni elettriche		inversione di polarità cortocircuito extratensioni
Connessione elettrica		a connettore
Pressione operativa massima	bar	350
Temperatura di esercizio	°C	-25 / +80
Classe di protezione a norme CEI EN 60529 (ag. atmosferici)		IP68
Indicazione luminosa di posizione del cursore (LED)		NO

SCHEMA DI COLLEGAMENTO


valvola chiusa = contatto chiuso (flusso a ↔ b intercettato)

valvola aperta = contatto aperto (flusso a ↔ b libero)

STATO DEL SEGNALE

Conformemente alle normative di sicurezza, il segnale di posizione cambia di stato prima che la valvola si sia effettivamente aperta

CONNETTORE ELETTRICO (da ordinare separatamente)

codice: ECM3S/M12L/10/L5

Connettore: M12 x 1 precablato - IP68

Cavo: a 3 conduttori 0,34 mm² lunghezza mt. 5 - materiale di rivestimento: poliuretano (resistente agli oli)

Indicazione luminosa:

LED VERDE: indica la presenza di tensione di alimentazione al connettore. Quando il connettore non è alimentato, il led verde è spento.

LED GIALLO: indica lo stato della valvola.

- valvola a riposo led giallo ON - Led verde ON
- valvola commutata led giallo OFF - Led verde ON



LCM*
SERIE 21



DIPLOMATIC MS Spa

via Mario Re Depaolini, 24 | 20015 Parabiago (MI) | Italy

T +39 0331 895111 | E vendite.ita@diplomatic.com | sales.exp@diplomatic.com
diplomaticmotionsolutions.com