



VP*-P*-MU

VALVOLE DI NON RITORNO IDROPILOTATE SERIE 12

ATTACCHI A PARETE

p max 320 bar

Q max (vedi tabella prestazioni)

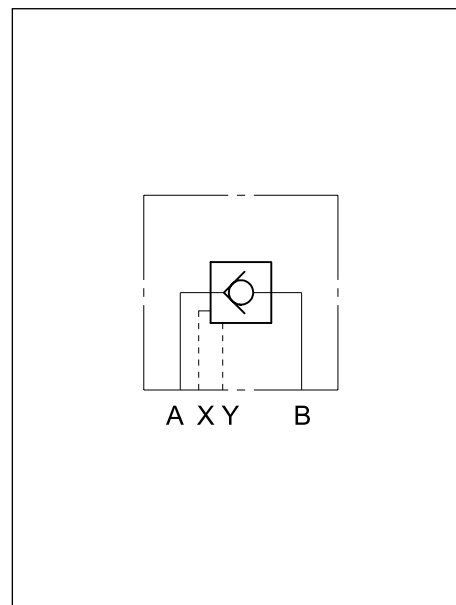
PRINCIPIO DI FUNZIONAMENTO

- Le valvole VP*-P*-MU sono valvole di non ritorno a sblocco oleodinamico realizzate nella versione con attacchi a parete secondo le norme ISO 5781 (CETOP RP 121H).
- Incorporano le funzioni di una normale valvola di non ritorno unidirezionale con possibilità, tramite un pilotaggio esterno, di sbloccare l'otturatore e permettere il passaggio dell'olio anche nel senso inverso al flusso libero da B verso A.
- In condizioni di riposo l'otturatore della valvola, del tipo a tenuta cono su spigolo è mantenuto chiuso da una molla di contrasto a taratura fissa. Inviando pressione di pilotaggio all'attacco X si aziona il pistone di sblocco il quale apre l'otturatore principale permettendo il flusso libero da B verso A.
- L'attacco di drenaggio Y isola la faccia anteriore del pistone di comando dalla camera A.
- Sono disponibili in due dimensioni con portate fino a 100 l/min e con differenti valori di pressione di apertura nel senso del flusso libero.

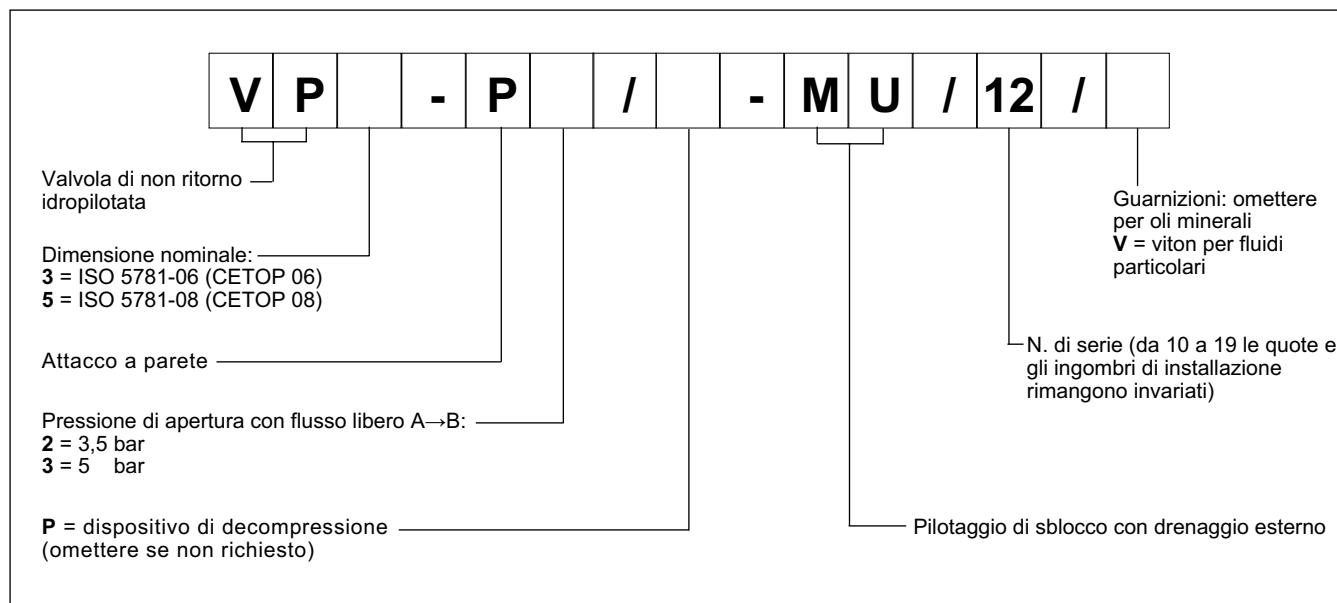
PRESTAZIONI (rilevate con olio minerale con viscosità di 36 cSt a 50°C)

		VP3	VP5
Pressione massima d'esercizio	bar	320	320
Portata nominale	l/min	50	100
Rapporto di pilotaggio tra le aree pistone di sblocco e camera in tenuta	VP*-P*-MU	3,4 : 1	2,7 : 1
Rapporto di pilotaggio con dispositivo di decompressione	VP*-P*/P-MU	12 : 1	14 : 1
Campo temperatura ambiente	°C	-20 / +50	
Campo temperatura fluido	°C	-20 / +80	
Campo viscosità fluido	cSt	10 ÷ 400	
Viscosità effettiva raccomandata	cSt	25	
Grado di contaminazione del fluido	Secondo ISO 4406:1999 classe 20/18/15		
Massa	kg	3,7	6

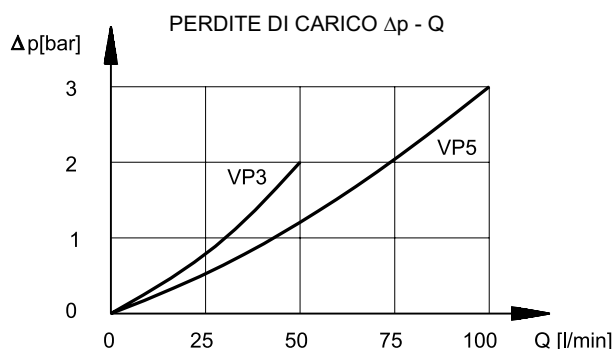
SIMBOLO IDRAULICO



1 - CODICE DI IDENTIFICAZIONE



2 - CURVE CARATTERISTICHE (valori ottenuti con viscosità 36 cSt a 50°C)



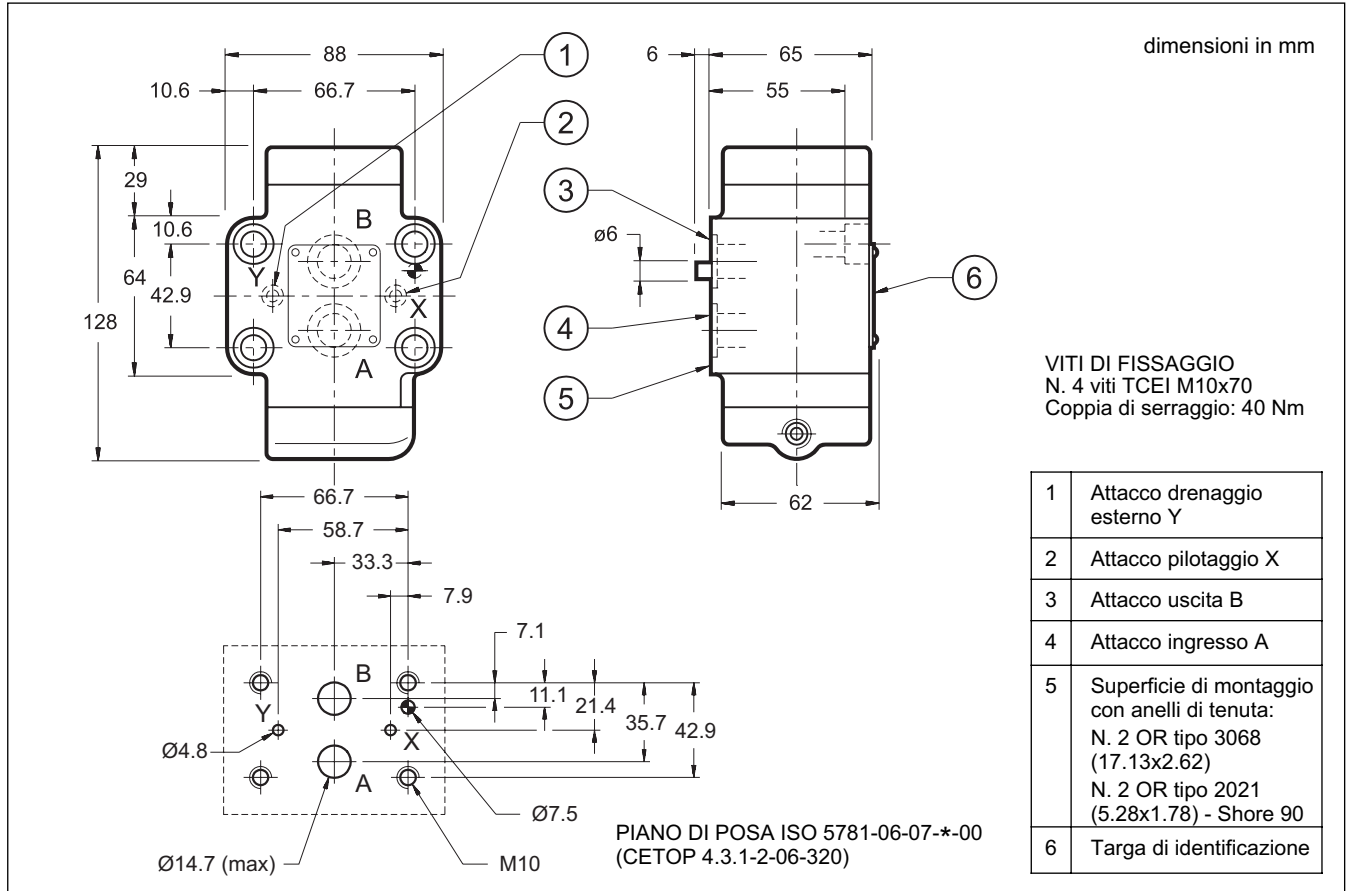
NOTA: Le curve riportate nel diagramma si riferiscono a flusso B→A e A→B con valvola sbloccata idraulicamente.
 Per flusso A→B, con valvola non sbloccata idraulicamente, aggiungere ai valori riportati nel diagramma la pressione di apertura.

3 - FLUIDI IDRAULICI

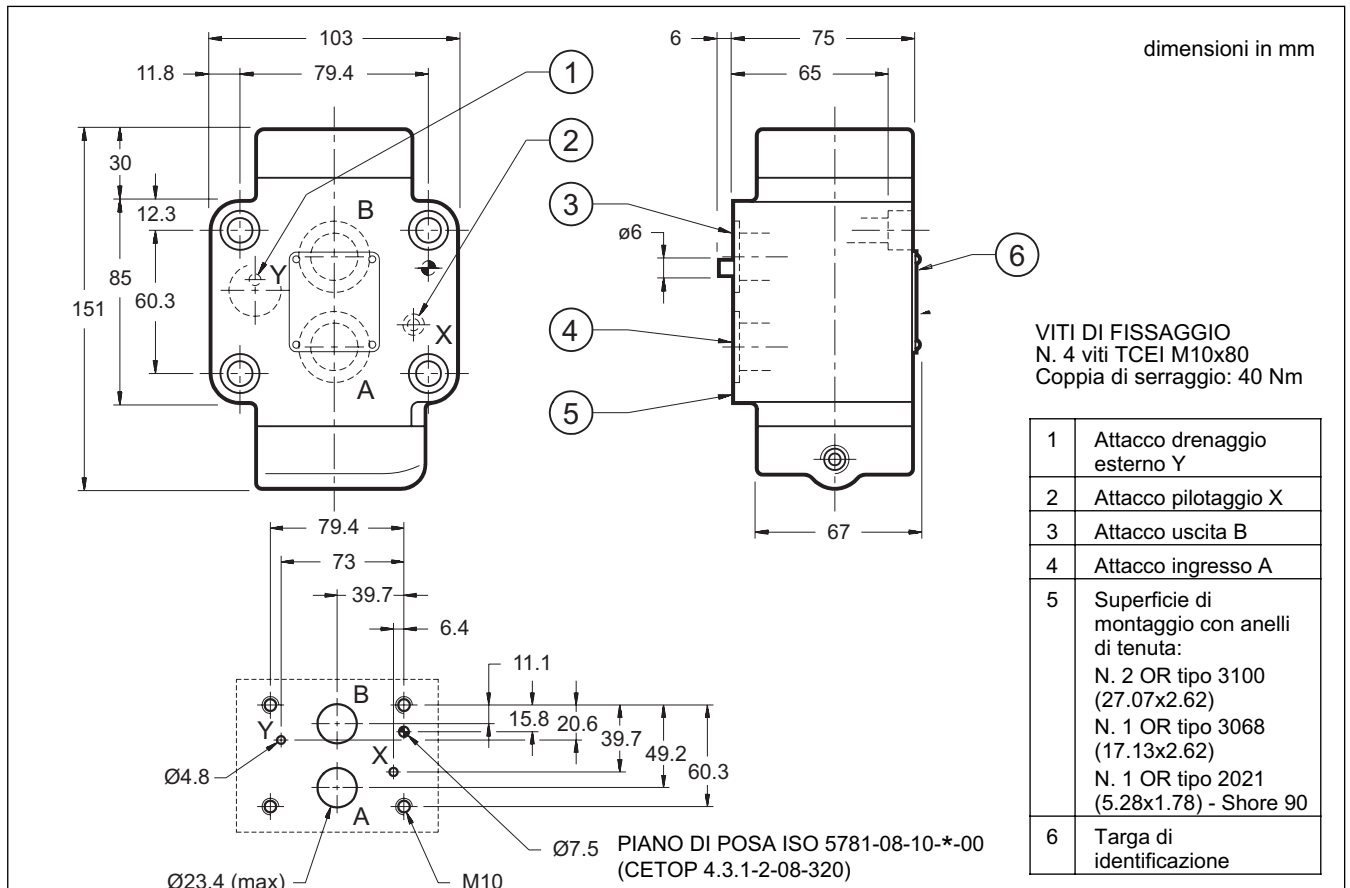
Usare fluidi idraulici a base di olio minerale tipo HL o HM secondo ISO 6743-4. Per questi tipi di fluidi, utilizzare guarnizioni in NBR. Per fluidi tipo HFDR (esteri fosforici) utilizzare guarnizioni in FPM (codice V). Per l'uso di altri tipi di fluidi come ad esempio HFA, HFB, HFC consultare il nostro Ufficio Tecnico.

L'esercizio con fluido a temperatura superiore a 80 °C comporta un precoce decadimento della qualità del fluido e delle guarnizioni. Il fluido deve essere mantenuto integro nelle sue proprietà fisiche e chimiche.

4 - DIMENSIONI DI INGOMBRO E DI INSTALLAZIONE VP3-P*-MU



5 - DIMENSIONI DI INGOMBRO E DI INSTALLAZIONE VP5-P*-MU



6 - MODALITÀ D'IMPIEGO

Le valvole di non ritorno a sblocco oleodinamico del tipo VP*-P*-MU trovano impiego in circuiti dove viene richiesto il mantenimento della posizione degli attuatori anche in assenza di alimentazione idraulica.

Sono previste in due versioni con le seguenti caratteristiche:

VP*-P*-MU

Le valvole VP*-P*-MU sono valvole di non ritorno a sblocco oleodinamico che incorporano le funzioni di una normale valvola di non ritorno unidirezionale con possibilità, tramite un pilotaggio esterno, di sbloccare l'otturatore e permettere il passaggio dell'olio anche nel senso inverso al flusso libero da B verso A.

In condizioni di riposo l'otturatore della valvola del tipo a tenuta cono su spigolo è mantenuto chiuso da una molla di contrasto a taratura fissa. Inviando pressione di pilotaggio all'attacco X, si aziona il pistone di sblocco il quale apre l'otturatore principale permettendo il flusso inverso.

Queste valvole prevedono l'isolamento idraulico della faccia anteriore del pistone di sblocco dalla camera A della valvola ed un drenaggio esterno Y.

Questa soluzione elimina gli inconvenienti che possono accadere qualora si verificasse, in fase di sblocco della valvola, nella camera A un livello di pressione che, se prossimo o superiore alla pressione di pilotaggio X, provocherebbe l'arretramento del pistone e quindi la non voluta chiusura della valvola.

VP*-P*/P-MU

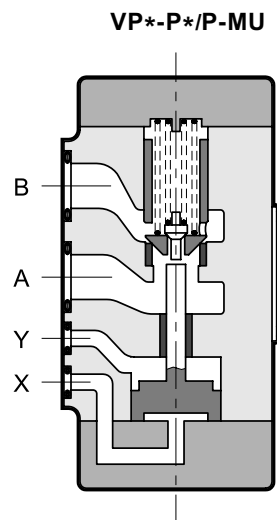
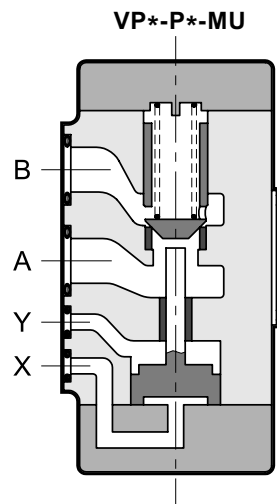
Le valvole VP*-P*/P-MU sono valvole di non ritorno a sblocco oleodinamico che in aggiunta alle caratteristiche della versione precedente sono dotate di dispositivo di decompressione.

Sono indicate quando si opera in presenza di elevate pressioni di lavoro o con rilevanti carichi che agiscono come moltiplicatori di pressione.

Nella fase di sbloccaggio viene eseguita una decompressione del circuito (camera B), prima dell'apertura completa della valvola.

In questo modo si evitano colpi d'ariete nel circuito e dato l'elevato rapporto esistente tra le aree del pistone di comando e del dispositivo di decompressione lo sblocco può avvenire anche a bassa pressione di pilotaggio.

Inviando pressione di pilotaggio all'attacco X, si aziona il pistone di sblocco il quale, prima apre l'otturatore di preapertura provocando una decompressione della camera in tenuta, poi apre l'otturatore principale permettendo quindi il flusso libero da B verso A.



7 - PIASTRE DI BASE (vedi catalogo 51 100)

	VP3	VP5
Tipo	PMSZ3 - AI4G ad attacchi sul retro PMSZ3 - AL4G ad attacchi laterali	PMSZ5 - AI5G ad attacchi sul retro PMSZ5 - AL5G ad attacchi laterali
Filettatura attacchi A - B	1/2" BSP	3/4 BSP
Filettatura attacchi X - Y	1/4" BSP	1/4" BSP