



DSP5

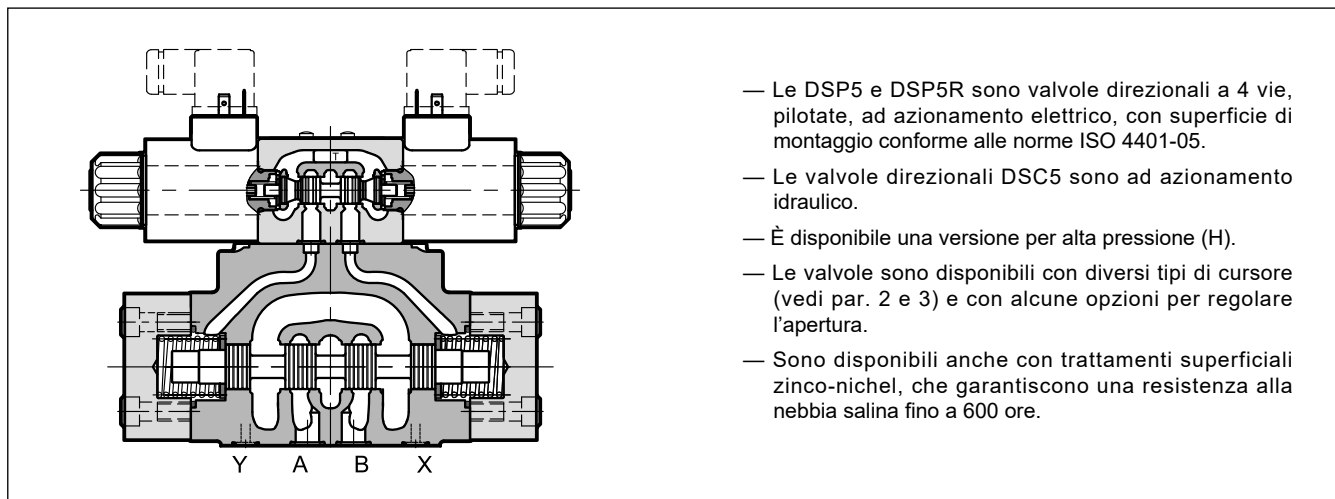
DISTRIBUTORE PILOTATO A COMANDO ELETTRICO O IDRAULICO (DSC5)

SERIE 10

**ATTACCHI A PARETE
ISO 4401-05
CETOP P05**

**p max 350 bar
Q max 150 l/min**

PRINCIPIO DI FUNZIONAMENTO



- Le DSP5 e DSP5R sono valvole direzionali a 4 vie, pilotate, ad azionamento elettrico, con superficie di montaggio conforme alle norme ISO 4401-05.
- Le valvole direzionali DSC5 sono ad azionamento idraulico.
- È disponibile una versione per alta pressione (H).
- Le valvole sono disponibili con diversi tipi di cursore (vedi par. 2 e 3) e con alcune opzioni per regolare l'apertura.
- Sono disponibili anche con trattamenti superficiali zinco-nichel, che garantiscono una resistenza alla nebbia salina fino a 600 ore.

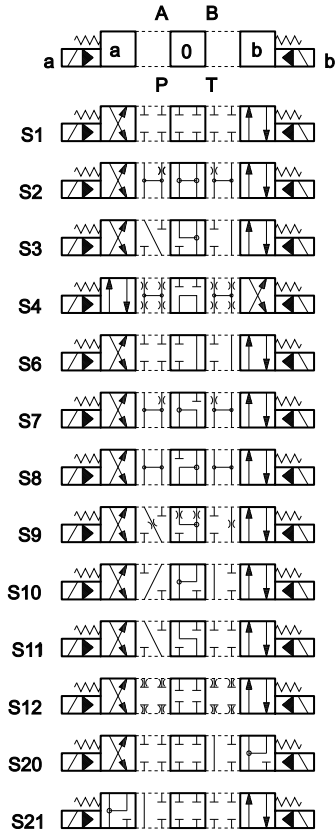
PRESTAZIONI

(rilevate con olio minerale con viscosità di 36 cSt a 50°C)

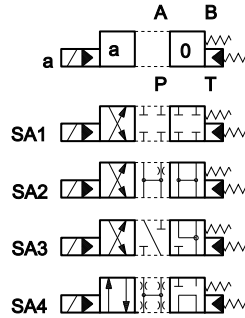
| | | DSP5 | DSP5H |
|--------------------------------------|---------------------------------------|---------------------|---------------------|
| Pressione massima d'esercizio: | | | |
| - attacchi P - A - B | bar | 350 | 420 |
| - attacco T (drenaggio esterno) | | 250 | 350 |
| - attacco T (drenaggio interno) | | 210 (CC) / 160 (CA) | 210 (CC) / 160 (CA) |
| Portata massima da P verso A - B - T | l/min | 150 | |
| Campo temperatura ambiente | °C | -20 / +50 | |
| Campo temperatura fluido | °C | -20 / +80 | |
| Campo viscosità fluido | cSt | 10 ÷ 400 | |
| Grado di contaminazione del fluido | secondo ISO 4406:1999 classe 20/18/15 | | |
| Viscosità raccomandata | cSt | 25 | |
| Massa: DSP5-S, RK | kg | 6.4 | |
| DSP5-T*, SA*, SB* | | 5.9 | |
| DSC5 | | 5.4 | |

2 - CURSORI DISPONIBILI PER DSP5

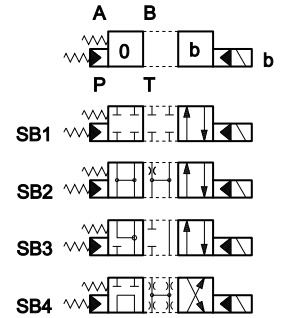
Versione **S***:
2 solenoidi - 3 posizioni
con centraggio a molle



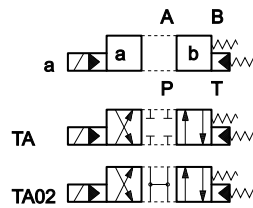
Versione **SA***:
1 solenoide lato A
2 posizioni (centrale + esterna)
con centraggio a molle



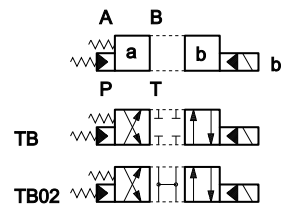
Versione **SB***:
1 solenoide lato B
2 posizioni (centrale + esterna)
con centraggio a molle



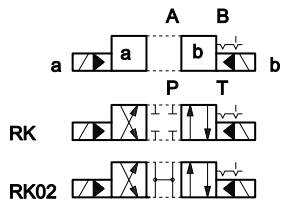
Versione **TA**:
1 solenoide lato A
2 posizioni esterne
con molla di ritorno



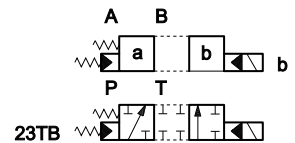
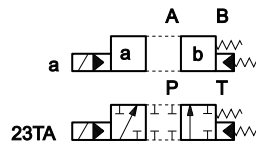
Versione **TB**:
1 solenoide lato B
2 posizioni esterne
con molla di ritorno



Versione **RK**:
2 solenoidi - 2 posizioni
con ritenuta meccanica



Versione **23TA / 23TB**
valvola a 3 vie - 1 solenoide - 2 posizioni esterne, molla di ritorno



Oltre agli schemi riportati sono disponibili versioni speciali: consultare il nostro Ufficio Tecnico per fattibilità e limiti di impiego.

3 - CODICE DI IDENTIFICAZIONE PER DISTRIBUTORE A COMANDO IDRAULICO

| | | | | | | | | | | | | | | |
|--|----------|----------|----------|--|---|--|---|-----------|--|---|----------|----------|--|--|
| | D | S | C | | - | | / | 10 | | - | E | E | | |
|--|----------|----------|----------|--|---|--|---|-----------|--|---|----------|----------|--|--|

Valvola direzionale pilotata a comando idraulico

Dimensioni:
5 = CETOP P05
5R = ISO 4401-05

Opzione:
 (omettere per versione standard)
H = alta pressione p_{max} 420 bar

Tipo di cursore (vedi punto 2 e qui sotto)
S* **SA*** **SB***
 TA **TB**

Opzione:
/ W7 = Trattamento superficiale zinco-nichel. (vedi **NOTA**)
 Omettere se non richiesto.

Opzioni di regolazione:
/ C = Regolazione corsa cursore principale

Drenaggio esterno (vedere paragrafo 9)

Pilotaggio esterno (vedere paragrafo 9)

Guarnizioni:
N = guarnizioni NBR per oli minerali (**standard**)
V = guarnizioni in FPM per fluidi particolari

Serie
 (da 10 a 19 le quote e gli ingombri di installazione rimangono invariati)

Tipo di cursore

Le valvole DSC* sono fornite con piastra di cortocircuito. L'azionamento idraulico avviene tramite pressurizzazione nei condotti X e Y.

S*

SA*

SB*

TA

TB

NOTA: La finitura superficiale standard del corpo dell'elettrovalvola è un trattamento di fosfatazione colore nero.
 Il trattamento di finitura zinco-nichel sul corpo valvola rende la valvola idonea a resistere all'esposizione in nebbia salina per **600 ore**.
 (prova eseguita in accordo alla norma UNI EN ISO 9227 e valutazione prova eseguita in accordo alla norma UNI EN ISO 10289)

4 - FLUIDI IDRAULICI

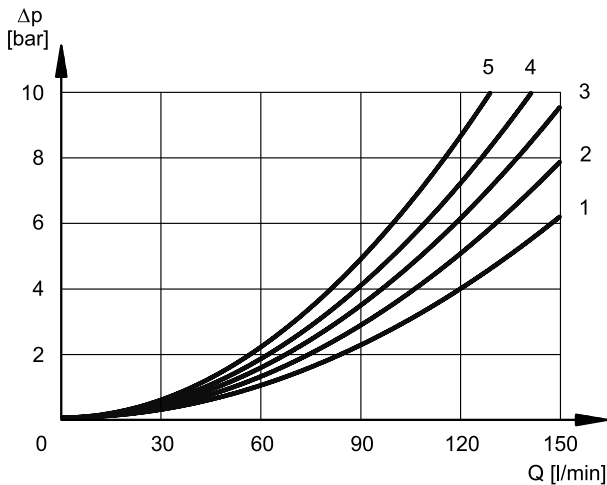
Usare fluidi idraulici a base di olio minerale tipo HL o HM secondo ISO 6743-4. Per questi tipi di fluidi, utilizzare guarnizioni in NBR (codice N). Per fluidi tipo HFDR (esteri fosforici) utilizzare guarnizioni in FPM (codice V).

Per l'uso di altri tipi di fluidi come ad esempio HFA, HFB, HFC consultare il nostro Ufficio Tecnico.

L'esercizio con fluido a temperatura superiore a 80 °C comporta un precoce decadimento della qualità del fluido e delle guarnizioni. Il fluido deve essere mantenuto integro nelle sue proprietà fisiche e chimiche.

5 - PERDITE DI CARICO Δp -Q PER DSP5

(valori ottenuti con viscosità 36 cSt a 50 °C e attacco T facoltativo chiuso)



VALVOLA COMMUTATA

| CURSORE | DIREZIONE DEL FLUSSO | | | |
|--------------|----------------------|-----|-----|-----|
| | P→A | P→B | A→T | B→T |
| | CURVA DEL DIAGRAMMA | | | |
| S1, SA1, SB1 | 2 | 2 | 2 | 3 |
| S2, SA2, SB2 | 3 | 3 | 1 | 2 |
| S3, SA3, SB3 | 2 | 2 | 1 | 2 |
| S4, SA4, SB4 | 2 | 2 | 2 | 4 |
| S6 | | | | |
| S7 | | | | |
| S8 | | | | |
| S9 | | | | |
| S10 | | | | |
| S11 | | | | |
| S12 | 2 | 2 | 2 | 3 |
| S20 | | | | |
| S21 | | | | |
| TA, TB | 3 | 3 | 3 | 4 |
| TA02, TB02 | | | | |
| RK | | | | |

VALVOLA NON COMMUTATA

| CURSORE | DIREZIONE DEL FLUSSO | | | | |
|--------------|----------------------|-----|-----|-----|-----|
| | P→A | P→B | A→T | B→T | P→T |
| | CURVA DEL DIAGRAMMA | | | | |
| S2, SA2, SB2 | - | - | 2 | 2 | 3 |
| S3, SA3, SB3 | | | 5 | 5 | |
| S4, SA4, SB4 | | | | | 5 |
| S6 | | | | | |
| S7 | | | | | |
| S8 | | | | | |
| S10 | | | | | |
| S11 | | | | | |
| TA | | | | | |

6 - LIMITI DI IMPIEGO

I valori indicati sono stati rilevati con olio minerale, viscosità 36 cSt a 50 °C, e filtrazione ISO 4406:1999 classe 18/16/13.

| Portata massima [l/min] | a 210 bar | | a 350 bar | |
|-------------------------|-----------|--|-----------|--|
| | | | | |
| S4, S7, S8 | 120 | | 100 | |
| Tutti gli altri cursori | 150 | | 120 | |



7 - TEMPI DI COMMUTAZIONE

I valori indicati si riferiscono ad un'elettrovalvola operante con pressione di pilotaggio 100 bar, con olio minerale a temperatura di 50° C, viscosità 36 cSt e con schema P→A / B→T.

I tempi di inserzione e disinserzione sono rilevati alla variazione di pressione alle utenze.

| TEMPI (± 10%) [ms] | INSERZIONE | | DISINSERZIONE | |
|-----------------------|------------|--------|---------------|--------|
| | 2 Pos. | 3 Pos. | 2 Pos. | 3 Pos. |
| Elettromagnete CA | 35 | 25 | 35 | 25 |
| Elettromagnete CC | 60 | 50 | 50 | 40 |

8 - CARATTERISTICHE PRESTAZIONALI

| PRESSIONI [bar] | DSP5 | DSP5H | DSC5 | DSC5H |
|---|----------------------|----------------------|------|-------|
| Pressione massima in P, A, B | 350 | 420 | 350 | 420 |
| Pressione massima nella linea T con drenaggio esterno | 250 | 350 | 250 | 350 |
| Pressione massima sulla linea T con drenaggio interno | 210 (DC) 160 (AC) | 210 (DC) 160 (AC) | - | - |
| Pressione massima nella linea Y con drenaggio esterno | 210 (DC) 160 (AC) | 210 (DC) 160 (AC) | - | - |
| Pressione minima di pilotaggio | 5 ÷ 12 (NOTA 1) | | | |
| Pressione massima di pilotaggio (NOTA 2) | 210 | 350 | 210 | 420 |

NOTA 1: La pressione di pilotaggio minima a basse portate può essere il valore inferiore del campo ma con portate più elevate è necessario il valore più alto.

NOTA 2: Se la pressione di esercizio è superiore ai limiti indicati, prevedere una linea di pilotaggio esterna con p_{max} entro i limiti menzionati e acquistare la valvola con pilotaggio di tipo E.

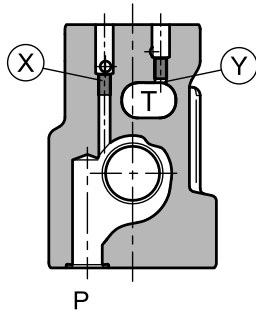
Per le valvole DSP5 e DSP5H, se non è possibile avere a linea di pilotaggio esterna, si deve optare per la versione con pilotaggio tipo Z (vedi punto 9.2), con max 350 bar in ingresso in P.

9 - PILOTAGGIO E DRENAGGIO

Le valvole ad azionamento elettroidraulico (DSP) sono disponibili sia con pilotaggio che drenaggio interno o esterno. La versione con drenaggio esterno consente una maggiore contropressione sulla linea di ritorno.

Le valvole ad azionamento idraulico (DSC) sono disponibili solo con pilotaggio esterno e drenaggio esterno.

NOTA: La configurazione di pilotaggi e drenaggi deve essere scelta in fase di ordine. La modifica successiva è consentita solo ad operatori specializzati autorizzati o in fabbrica.

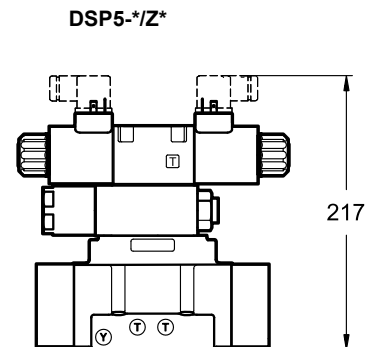


X: tappo M6x8 per pilotaggio esterno
Y: tappo M6x8 per drenaggio esterno

| TIPO DI VALVOLA | Montaggio tappi | |
|--|-----------------|----|
| | X | Y |
| IE pilotaggio interno e drenaggio esterno | NO | SI |
| II pilotaggio interno e drenaggio interno | NO | NO |
| EE pilotaggio esterno e drenaggio esterno | SI | SI |
| EI pilotaggio esterno e drenaggio interno | SI | NO |

9.1 - Pilotaggio tipo Z: pilotaggio interno con valvola riduttrice di pressione incorporata

Il pilotaggio tipo Z consiste in un pilotaggio interno con pressione 30 bar, ottenuto inserendo una valvola riduttrice di pressione a taratura fissa tra lo stadio principale e la valvola pilota.



10 - OPZIONI

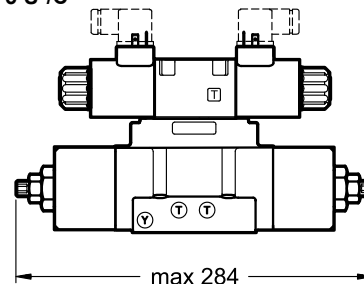
10.1 - Regolazione corsa del cursore principale: C

Con appositi tappi laterali nel distributore principale è possibile introdurre dei regolatori di corsa allo scopo di variare la massima apertura delle luci del cursore.

Questo accorgimento permette di regolare la portata dalla pompa verso l'utenza e da questa verso lo scarico, ottenendo un doppio controllo regolabile sull'attuatore.

Per ordinare questa versione aggiungere la lettera **C** nel codice di identificazione (vedi par. 1).

DSP5-S*/C

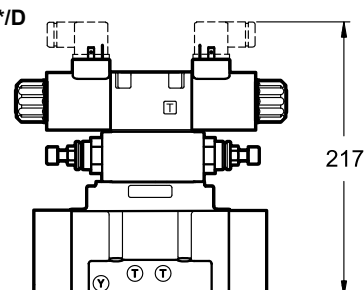


10.2 - Regolazione della velocità di commutazione del cursore principale: D

Interponendo una valvola con doppia regolazione di portata (tipo QTM3) tra l'elettrovalvola pilota e lo stadio principale, è possibile controllare il flusso di alimentazione al pilota e quindi regolare la fluidità della commutazione.

Per ordinare questa versione aggiungere la lettera **D** nel codice di identificazione (vedi par. 1).

DSP5-S*/D

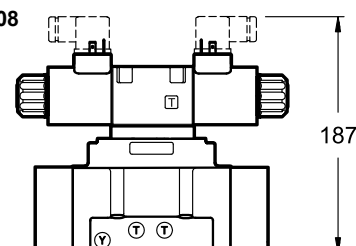


10.3 - Piastrina con strozzatore nel condotto P

È possibile interporre tra elettrovalvola pilota e stadio principale una piastrina completa di grano con orificio Ø0.8 nel condotto P. Spessore della piastrina 10 mm.

Per ordinare questa versione aggiungere la sigla **P08** nel codice di identificazione (vedi par. 1).

DSP5-S*/P08



10.4 - Stadio pilota con cursore tipo S2

Questa versione viene utilizzata in associazione al pilotaggio esterno per consentire lo scarico della linea di pilotaggio quando la valvola è in posizione di riposo.

L'alimentazione del pilota deve essere di tipo esterno (E).

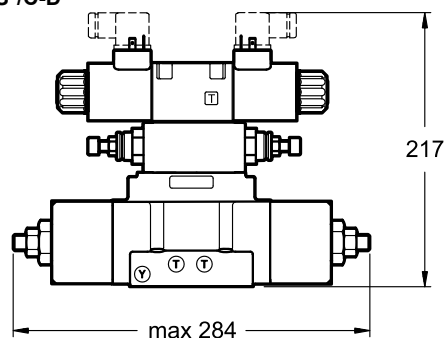
Per ordinare questa versione aggiungere la sigla **S2** nel codice di identificazione (vedi par. 1).

10.5 - Regolazione della corsa e della velocità di commutazione del cursore principale: C-D

È possibile avere la valvola dotata sia del dispositivo di regolazione della corsa del cursore principale (opzione C) sia del dispositivo di regolazione della velocità di commutazione del cursore principale (opzione D).

Per ordinare questa versione aggiungere la sigla **C-D** nel codice di identificazione (vedi par. 1).

DSP5-S*/C-D



11 - CARATTERISTICHE ELETTRICHE

11.1 - Elettromagneti

Sono costituiti essenzialmente da due parti: il tubo e la bobina. Il tubo è avvitato al corpo valvola e contiene l'ancora mobile che scorre immersa in olio, senza usura. La parte interna, a contatto con il fluido idraulico, garantisce la dissipazione termica. La bobina è fissata sul tubo con una ghiera e può essere ruotata e bloccata compatibilmente con gli ingombri.

Protezione dagli agenti atmosferici IEC 60529

Il grado di protezione IP è garantito solo con valvola e connettore di grado IP equivalente, entrambi installati e collegati correttamente.

| connessione elettrica | protezione connessione elettrica | protezione intera valvola |
|-----------------------|----------------------------------|---------------------------|
| K1 | IP65 | IP65 |
| K2 | IP65/IP67 | |
| K7 | IP65/IP67 | |

| | |
|--|------------------------------------|
| VARIAZIONE TENSIONE DI ALIMENTAZIONE | ± 10% Vnom |
| FREQUENZA DI INSERZIONE MAX | 10.000 ins/ora |
| DURATA D'INSERZIONE | 100% |
| COMPATIBILITÀ ELETTRICITÀ (EMC) (NOTA) | Conforme alla direttiva 2014/30/UE |
| BASSA TENSIONE | Conforme alla direttiva 2014/35/UE |
| CLASSE DI PROTEZIONE Isolamento avvolgimento (VDE 0580) Impregnazione: valvola CC valvola CA | classe H classe F classe H |

NOTA: per ridurre ulteriormente le emissioni si consiglia l'impiego di connettori tipo H che prevengono le sovratensioni all'apertura del circuito elettrico di alimentazione delle bobine (vedi cat. 49 000).

11.2 - Corrente e potenza elettrica assorbita elettrovalvola in CC

In tabella sono riportati i valori di assorbimento relativi ai vari tipi di bobina per alimentazione elettrica in corrente continua.

Utilizzando dei connettori con raddrizzatore a ponte incorporato tipo "D" o "D1" (vedi cat. 49 000) è possibile alimentare le bobine in corrente alternata (50 o 60 Hz), considerando una riduzione dei limiti di impiego (vedi diagramma al paragrafo 6).

Bobine per corrente continua (valori ± 10%)

| | Tensione nominale [V] | Resistenza a 20°C [Ω] | Corrente assorbita [A] | Potenza assorbita [W] | Codice bobina | | |
|-------------|-----------------------|-----------------------|------------------------|-----------------------|---------------|---------|---------|
| | | | | | K1 | K2 | K7 |
| D12 | 12 | 4,4 | 2,72 | 32,7 | 1903080 | 1903100 | 1902940 |
| D24 | 24 | 18,6 | 1,29 | 31 | 1903081 | 1903101 | 1902941 |
| D48 | 48 | 78,6 | 0,61 | 29,5 | 1903083 | | |
| D110 | 110 | 436 | 0,26 | 28,2 | 1903464 | | |
| D220 | 220 | 1758 | 0,13 | 28,2 | 1903465 | | |

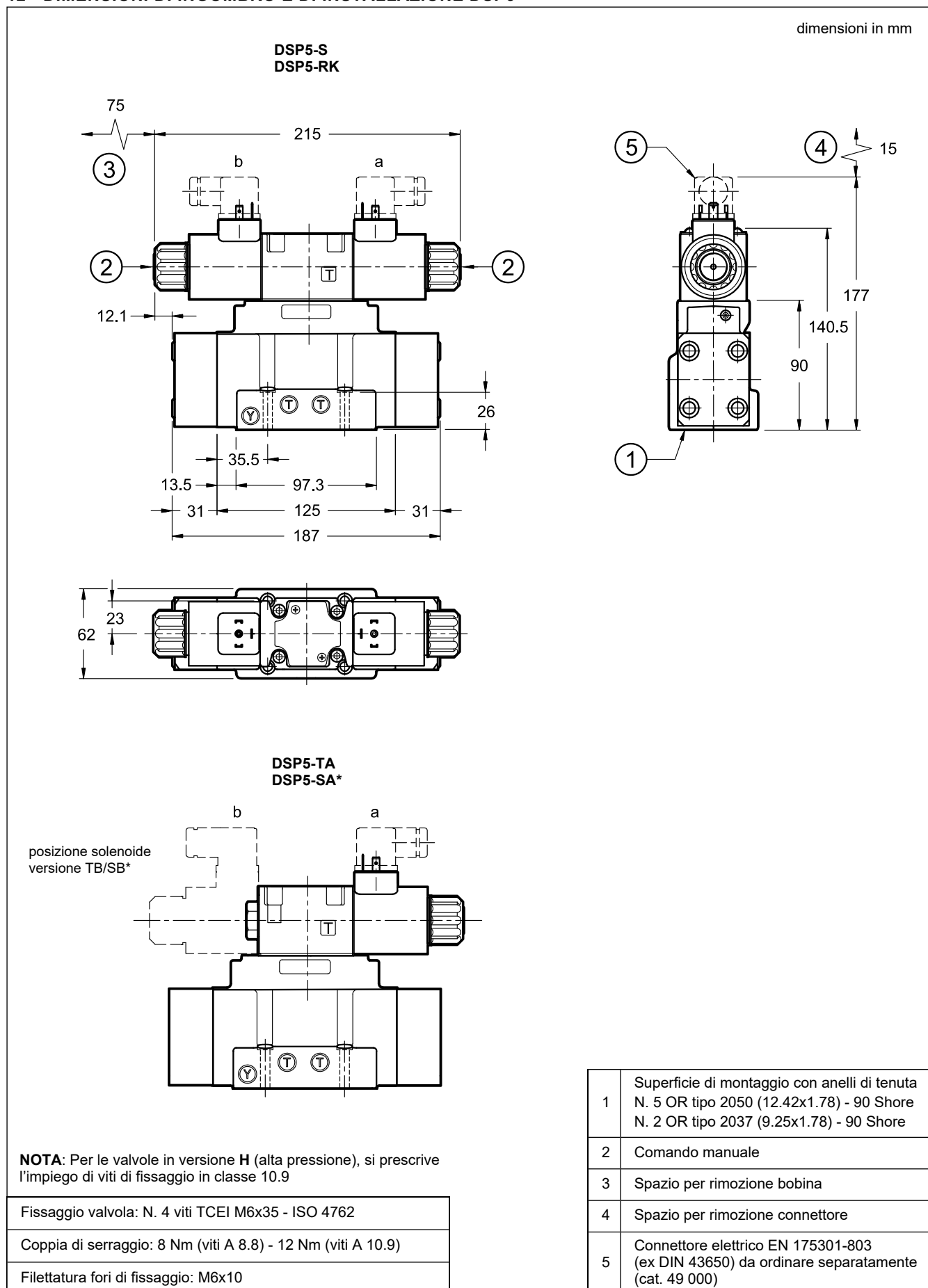
11.3 - Corrente e potenza elettrica assorbita elettrovalvola in CA

In tabella sono riportati i valori di assorbimento allo spunto ed a regime per alimentazione elettrica in corrente alternata.

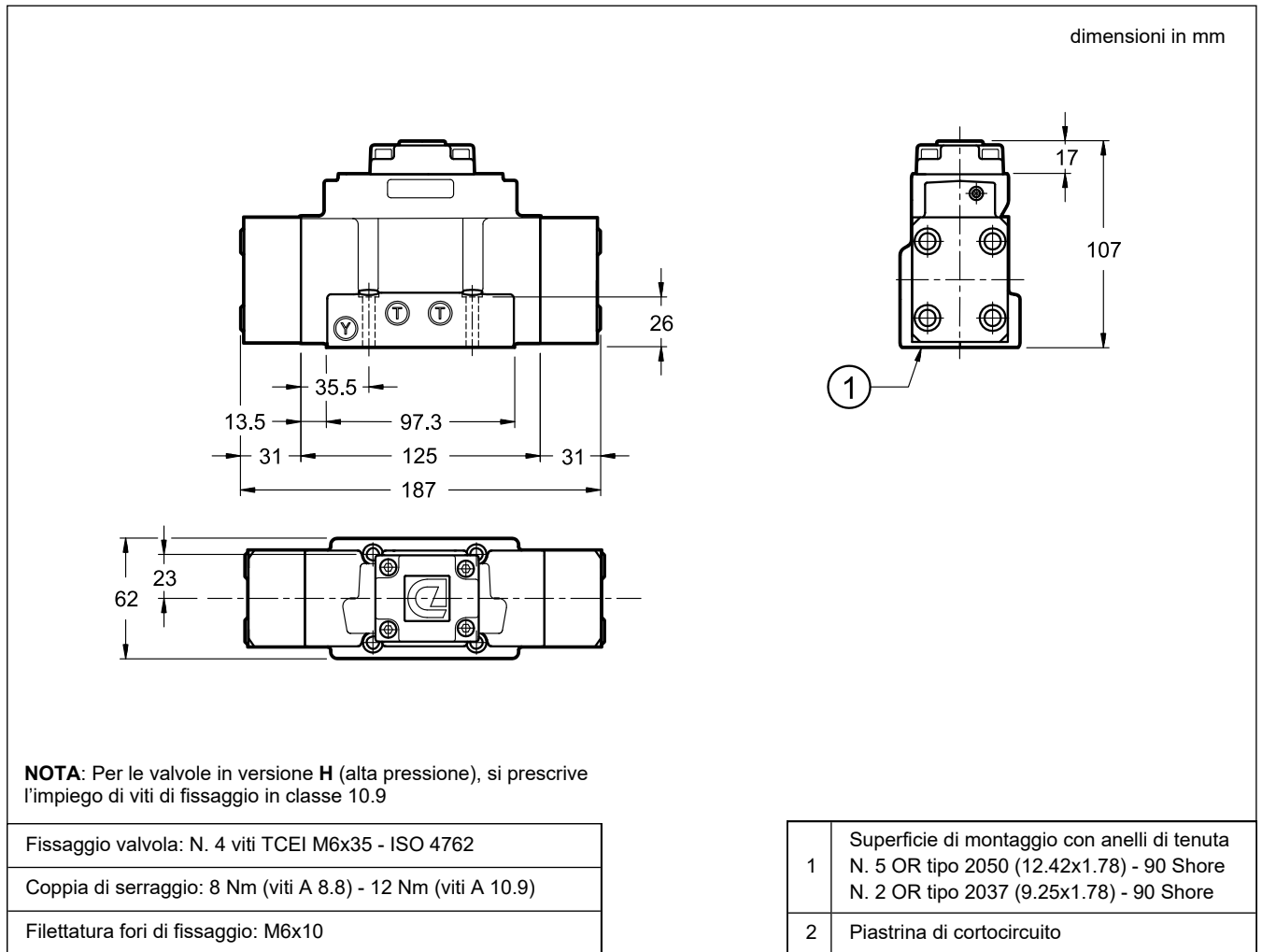
Bobine per corrente alternata (valori ± 5%)

| Suffisso | Tensione nominale [V] | Frequenza [Hz] | Resistenza a 20°C [Ω] | Corrente assorbita SPUNTO [A] | Corrente assorbita REGIME [A] | Potenza assorbita SPUNTO [VA] | Potenza assorbita REGIME [VA] | Codice bobina K1 |
|-------------|------------------------|----------------|-----------------------|-------------------------------|-------------------------------|-------------------------------|-------------------------------|------------------|
| A24 | 24 | 50 | 1,7 | 5,81 | 1,32 | 139 | 32 | 1902830 |
| A48 | 48 | | 6 | 3,78 | 0,86 | 182 | 41 | 1902831 |
| A110 | 110V-50Hz 120V-60Hz | 50/60 | 33 | 1,76 | 0,40 | 194 | 44 | 1902832 |
| | | | | 1,54 | 0,35 | 185 | 42 | |
| A230 | 230V-50Hz 240V-60Hz | | 135 | 0,92 | 0,21 | 213 | 48 | 1902833 |
| | | | | 0,79 | 0,18 | 190 | 43 | |
| F110 | 110 | 60 | 28,5 | 1,45 | 0,33 | 160 | 36 | 1902834 |
| F220 | 220 | | 103 | 0,92 | 0,21 | 203 | 46 | 1902835 |

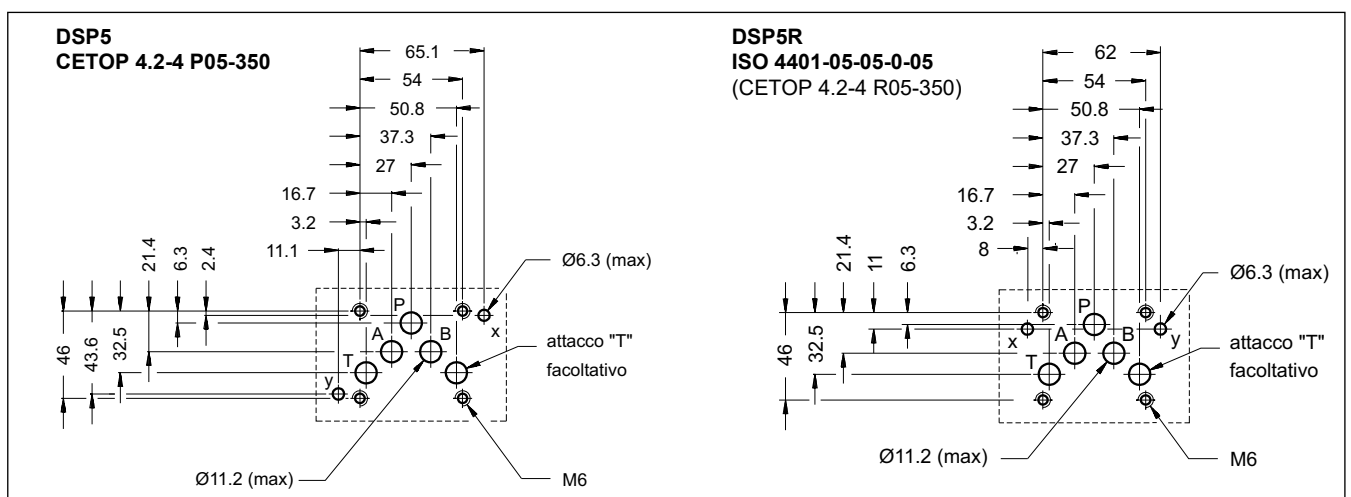
12 - DIMENSIONI DI INGOMBRO E DI INSTALLAZIONE DSP5



13 - DIMENSIONI DI INGOMBRO E DI INSTALLAZIONE DSC5



14 - PIANI DI POSA

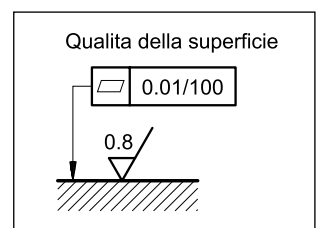


15 - INSTALLAZIONE

Il montaggio è libero nelle versioni con molle di centraggio e di richiamo: le valvole in versione RK - senza molle e con ritenuta meccanica - devono essere montate con l'asse longitudinale orizzontale.

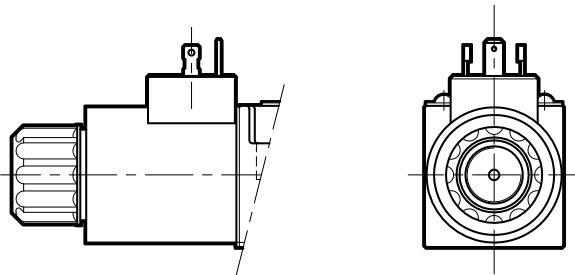
Il fissaggio delle valvole viene fatto mediante viti o tiranti con appoggio su una superficie rettificata a valori di planarità e rugosità uguali o migliori a quelli indicati dalla apposita simbologia. Se i valori minimi di planarità e/o rugosità non sono rispettati, possono facilmente conseguire trafileamenti di fluido tra valvola e piano di appoggio.

NOTA: Per le valvole in versione H (alta pressione), si prescrive l'impiego di viti di fissaggio in classe 10.9

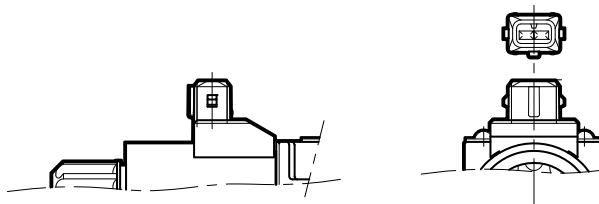


16 - CONNESSIONI ELETTRICHE

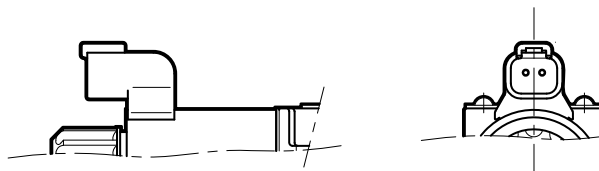
connessione per connettore
tipo EN 175301-803
(ex DIN 43650)
codice **K1 (standard)**
codice **WK1** (versione W7)



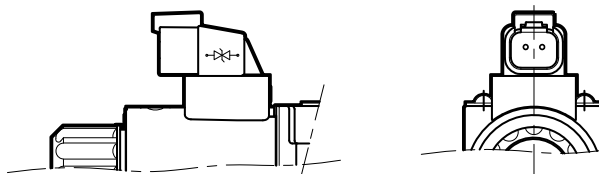
connessione per connettore
tipo AMP JUNIOR
codice **K2**



connessione per connettore
tipo DEUTSCH DT06-2S maschio
codice **K7**



connessione per connettore
tipo DEUTSCH DT06-2S maschio
codice **WK7** (versione W7)
codice **WK7D** (versione W7 - con
diodo)



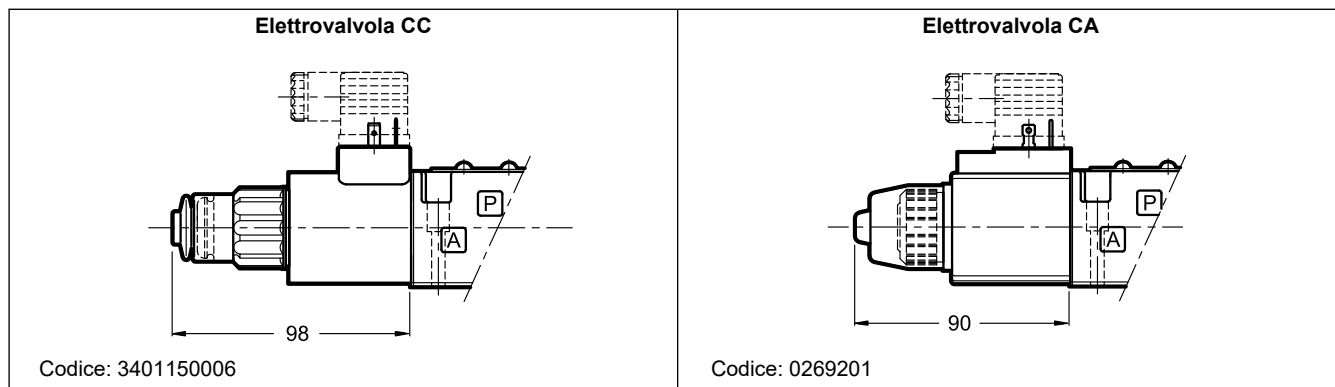
17 - CONNETTORI ELETTRICI

Le elettrovalvole vengono fornite senza connettori. I connettori tipo EN 175301-803 (ex DIN 43650) per connessione elettrica standard tipo K1 possono essere ordinati separatamente; vedere catalogo 49 000.

18 - COMANDO MANUALE

Qualora l'installazione delle elettrovalvole preveda l'esposizione agli agenti atmosferici o l'impiego in climi tropicali è opportuno utilizzare la versione con comando manuale a soffietto.

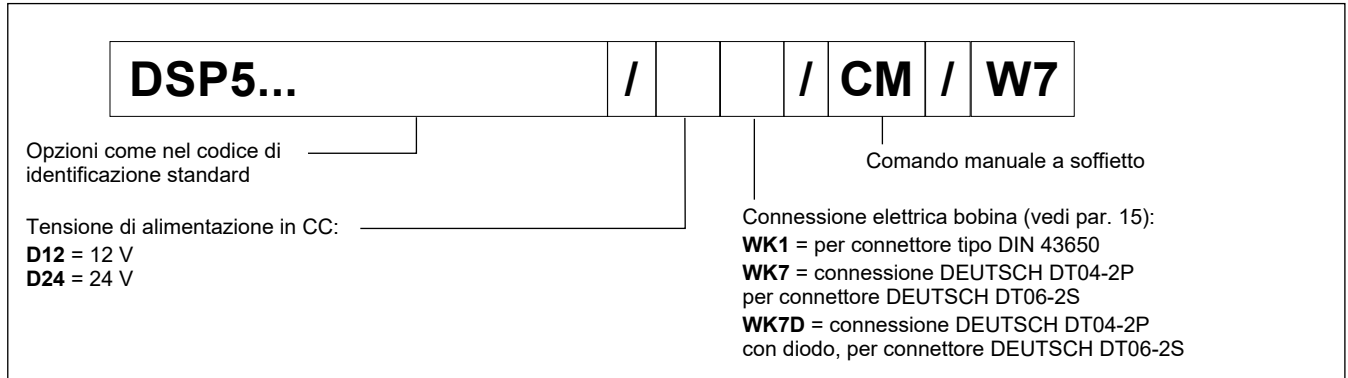
Per ordinare questa versione aggiungere **/CM** alla fine del codice di identificazione (vedi par 1).



19 - VERSIONE CON ELEVATO GRADO IP E RESISTENZA ALLA CORROSIONE

Queste versioni sono disponibili solo per la valvola base (senza opzioni di regolazione, par. 10, eccetto S2). Il comando manuale a soffietto (CM) è installato di serie a protezione del tubo del solenoide.

19.1 - Codice di identificazione



19.2 - Resistenza alla corrosione

Questa versione prevede la finitura zinco-nichelata sulle parti metalliche esposte della valvola, rendendola resistente all'esposizione in nebbia salina per **600** ore (prova eseguita in accordo alla norma UNI EN ISO 9227 e valutazione prova eseguita in accordo alla normativa UNI EN ISO 10289).

19.3 - Bobine per corrente continua

Le bobine hanno rivestimento superficiale in zinco-nichel.

La bobina WK7D incorpora un diodo soppressore di impulsi a protezione dai picchi di tensione durante le fasi di commutazione. In fase di commutazione il diodo riduce notevolmente l'energia rilasciata dall'avvolgimento, limitando la tensione a 31.4V nella bobina D12 e a 58.9 V nella bobina D24.

(valori \pm 10%)

| | Tensione nominale [V] | Resistenza a 20°C [Ω] | Corrente assorbita [A] | Potenza assorbita [W] | Codice bobina | | |
|------------|-----------------------|--------------------------------|------------------------|-----------------------|---------------|------------|------------|
| | | | | | WK1 | WK7 | WK7D |
| D12 | 12 | 4,4 | 2,72 | 32,7 | 3984000001 | 3984000101 | 3984000111 |
| D24 | 24 | 18,6 | 1,29 | 31 | 3984000002 | 3984000102 | 3984000112 |

19.4 - Protezione dagli agenti atmosferici IEC 60529

Il grado di protezione IP è garantito solo con valvola e connettore di grado IP equivalente, entrambi installati e collegati correttamente.

| connessione elettrica | protezione connessione elettrica | protezione intera valvola |
|-----------------------|----------------------------------|---------------------------|
| WK1 | IP66 | IP66 |
| WK7 | IP66/IP68/IP69 IP69K* | IP66/IP68/IP69 IP69K* |
| WK7D | IP66/IP68/IP69 IP69K* | IP66/IP68/IP69 IP69K* |

(*) Il grado di protezione IP69K non è previsto dalla norma IEC 60529, ma è contenuto nella norma ISO 20653.

NOTA: Nella protezione da liquidi (seconda cifra) esistono tre tipologie di protezione:

da 1 a 6 la protezione è relativa ai getti d'acqua;
 i gradi 7 e 8 sono relativi all'immersione;
 il grado 9 è relativo ai getti d'acqua ad alta pressione e alta temperatura.

Questo significa che il grado IPX6 copre anche tutti i gradi inferiori, il grado IPX8 copre IPX7 ma non IPX6 e inferiori.

Il grado IPX9 non copre nessuno di quelli inferiori.

Nel caso in cui l'apparecchio abbia più protezioni occorre darne specifica indicazione.

(Esempio: la marcatura di un apparecchio protetto da getti d'acqua forti e anche da immersione continua è IP66/IP68).



20 - PIASTRE DI BASE

(vedi catalogo 51 000)

Le piastre sono fornite con trattamento superficiale di fosfatazione nera. La piastra non è adatta per le valvole ad alta pressione DS*5H.

| | |
|---------------------------------|-----------|
| Tipo ad attacchi sul retro | PME4-AI5G |
| Tipo ad attacchi laterali | PME4-AL5G |
| Filettatura attacchi P, T, A, B | 3/4" BSP |
| Filettatura attacchi X, Y | 1/4" BSP |